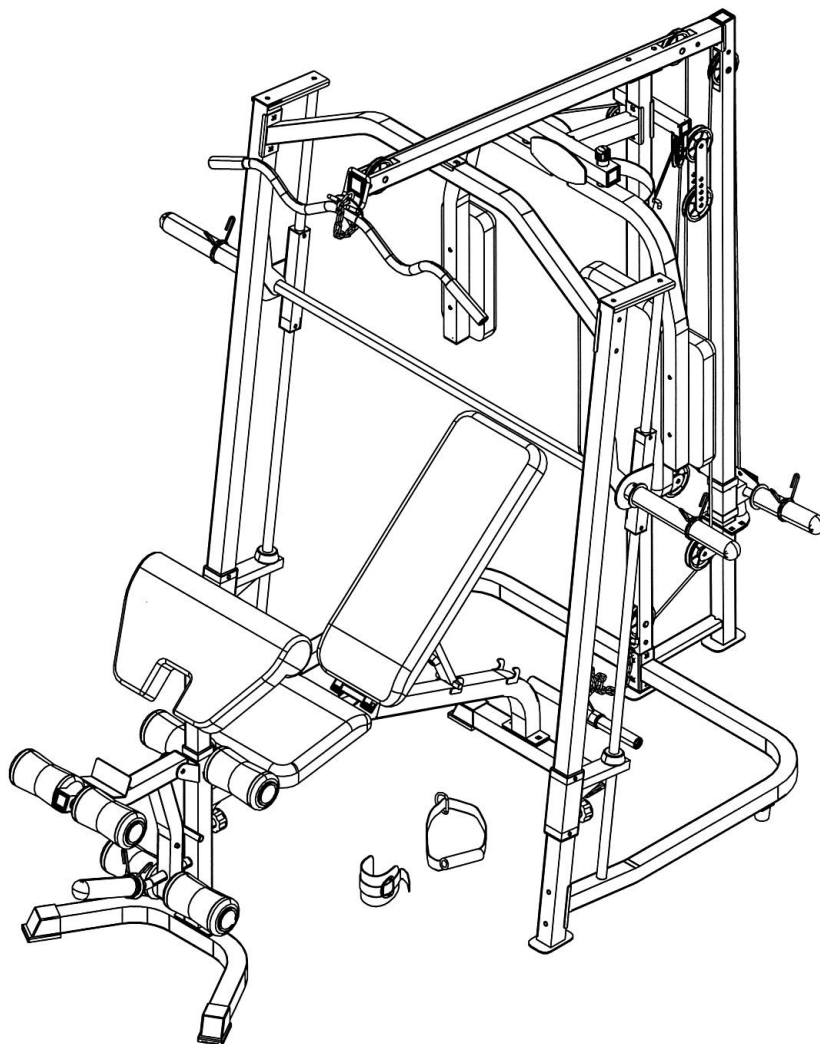




Suwnica - Smith machine - Klec atlas

Atlas X1

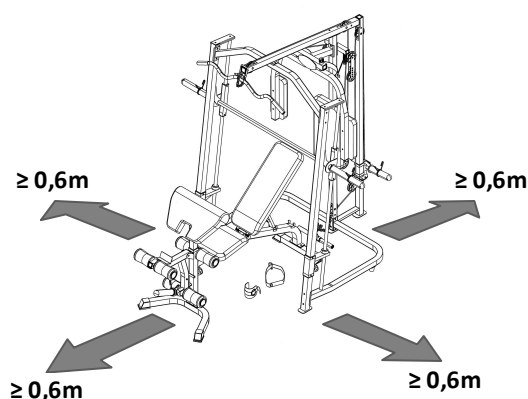


**INSTRUKCJA UŻYTKOWANIA –
MANUAL INSTRUCTION – NÁVOD K OBSLUZE**

UWAGI DOTYCZĄCE BEZPIECZEŃSTWA

Produkt ten przeznaczony jest wyłącznie do użytku domowego i zaprojektowano go tak, aby zapewnić optymalne bezpieczeństwo. Powinny być przestrzegane następujące zasady:

1. **Przed rozpoczęciem treningu skonsultuj się z lekarzem w celu stwierdzenia braku przeciwwskazań do korzystania ze sprzętu do ćwiczeń. Decyzja lekarza jest niezbędna w przypadku przyjmowania leków wpływających na pracę serca, ciśnienie krwi i poziom cholesterolu. Jest to także konieczne w przypadku osób w wieku powyżej 35 lat oraz osób mających kłopoty ze zdrowiem.**
2. Przed rozpoczęciem ćwiczeń zawsze wykonaj rozgrzewkę.
3. Zwracaj uwagę na niepokojące sygnały. Niewłaściwe lub nadmierne ćwiczenia są niebezpieczne dla zdrowia. Jeśli w czasie ćwiczeń pojawią się bóle lub zawroty głowy, ból w klatce piersiowej, nieregularny rytm serca lub inne niepokojące objawy, należy natychmiast przerwać ćwiczenia i skonsultować się z lekarzem. Urazy mogą wynikać z nieprawidłowego lub zbyt intensywnego treningu.
4. W czasie ćwiczeń i po ich zakończeniu zabezpiecz sprzęt treningowy przed dostępem dzieci i zwierząt
5. Urządzenie należy postawić na suchej, stabilnej i właściwie wypoziomowanej powierzchni. Z bezpośredniego sąsiedztwa urządzenia należy usunąć wszystkie ostre przedmioty. Należy chronić je przed wilgocią, ewentualne nierówności podłoża należy wyrównać. Zalecane jest stosowanie specjalnego podkładu antypoślizgowego, który zapobiegnie przesuwaniu się urządzenia podczas wykonywania ćwiczeń.
6. Wolna przestrzeń nie powinna być mniejsza niż 0,6 m i większa niż powierzchnia treningowa w kierunkach, w których sprzęt jest dostępny. Wolna przestrzeń musi także zawierać przestrzeń do awaryjnego zejścia. Gdzie sprzęt jest usytuowany obok siebie, wielkość wolnej przestrzeni może być podzielona.
7. Przed pierwszym użyciem, a później w regularnych odstępach czasu, należy sprawdzać mocowanie wszystkich śrub, bolców i pozostałych połączeń.
8. Przed rozpoczęciem ćwiczeń sprawdź umocowanie części i łączących je śrub. Trening można rozpocząć tylko wtedy, jeżeli urządzenie jest całkowicie sprawne.
9. Urządzenie powinno być regularnie sprawdzane pod względem zużycia i uszkodzeń tylko wtedy będzie ono spełniało warunki bezpieczeństwa. Szczególną uwagę należy zwrócić na uchwyty piankowe, zaślepki na nogi i tapicerkę, które ulegają najszybszemu zużyciu. Uszkodzone części należy natychmiast naprawić lub wymienić do tego czasu nie wolno używać urządzenia do treningu.
10. Nie wkładaj w otwory żadnych elementów.
11. Zwracaj uwagę na wystające urządzenia regulacyjne i inne elementy konstrukcyjne, które mogłyby przeszkadzać w trakcie ćwiczeń.
12. Sprzęt wykorzystuj jedynie zgodnie z przeznaczeniem. Jeśli któraś z części ulegnie uszkodzeniu bądź zużyciu lub też usłyszysz niepokojące dźwięki podczas używania sprzętu, natychmiast przerwij ćwiczenia. Nie używaj sprzętu ponownie dopóki problem nie zostanie usunięty.
13. Ćwicz w wygodnym ubraniu i sportowym obuwiu. Unikaj luźnych ubrań, którymi można zahaczyć o wystające części sprzętu lub które mogłyby ograniczać swobodę ruchów.
14. **Sprzęt zaliczony został do klasy H według normy EN ISO 20957-1 i jest przeznaczony wyłącznie do użytku domowego. Nie może być używany w celach terapeutycznych, rehabilitacyjnych i komercyjnych.**
15. Podczas podnoszenia lub przenoszenia sprzętu należy zachować właściwą postawę, aby nie uszkodzić kręgosłupa.
16. Produkt jest przeznaczony wyłącznie dla osób dorosłych. Trzymaj dzieci, nie będące pod nadzorem z dala od urządzenia.
17. Montując urządzenie należy ściśle stosować się do załączonej instrukcji i używać tylko części dołączonych do zestawu. Przed rozpoczęciem montażu, należy sprawdzić czy wszystkie części, które zawiera dołączona lista, znajdują się w zestawie.



Proszę zachować wolną przestrzeń większą niż 0,6 m od widocznej na zdjęciu przestrzeni treningowej

OSTRZEŻENIE: PRZED UŻYCIEM SPRZĘTU FITNESS PRZECZYTAJ INSTRUKCJE. NIE PONOSIMY ODPOWIEDZIALNOŚCI ZA KONTUZJE UŻYTKOWNIKA LUB USZKODZENIA PRZEDMIOTÓW, KTÓRE ZOSTAŁY SPOWODOWANE NIEWŁAŚCIWYM UŻYTKOWANIEM TEGO PRODUKTU.

DANE TECHNICZNE

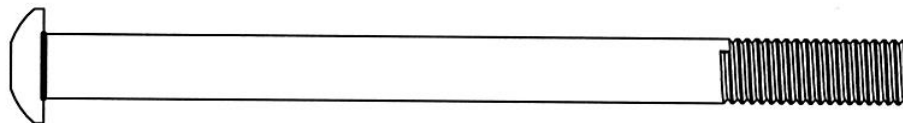
Waga netto – 97 kg

Rozmiar po rozłożeniu – 202 x 227 x 205 cm

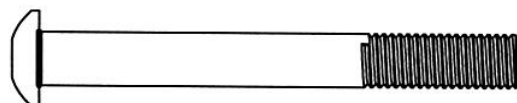
Maksymalna waga użytkownika – 135 kg

KONSERWACJA: Do czyszczenia urządzenia nie należy używać agresywnych środków czyszczących. Używaj miękkiej, wilgotnej ściereczki do usuwania zabrudzeń i kurzu. Urządzenia przechowuj w miejscach suchych by chronić je przed wilgocią i korozją.

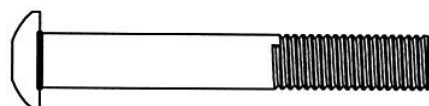
Wykaz elementów montażowych



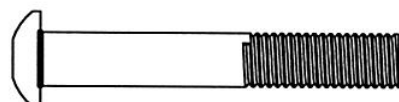
Nr 82 - śruba imbusowa (M12 x 5 3/4"), 2 szt.



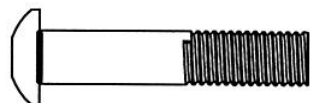
Nr 81 - śruba imbusowa (M10 x 3 1/8"), 1 szt.



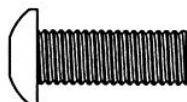
Nr 104 - śruba imbusowa (M10 x 2 1/2"), 2 szt.



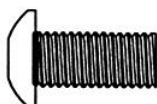
Nr 86 - śruba imbusowa (M10 x 2 3/8"), 3 szt.



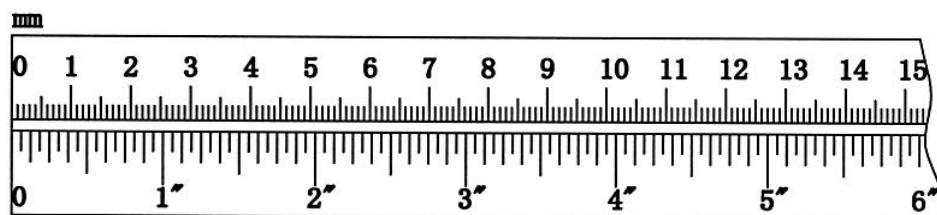
Nr 88 - śruba imbusowa (M10 x 1 3/4"), 7 szt.

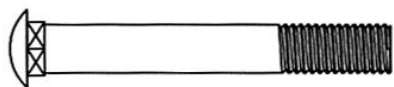


Nr 87 - śruba imbusowa (M10 x 1"), 8 szt.

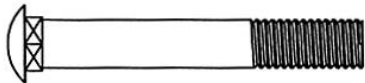


Nr 83 - śruba imbusowa (M10 x 3/4"), 4 szt.

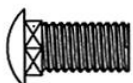




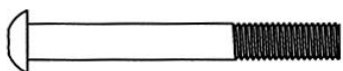
Nr 90 - śruba zamkowa (M10 x 2 3/4"), 12 szt.



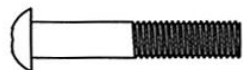
Nr 91 - śruba zamkowa (M10 x 2 1/2"), 7 szt.



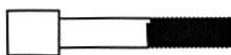
Nr 92 - śruba zamkowa (M10 x 3/4"), 4 szt.



Nr 89 - śruba imbusowa (M8 x 2 3/8"), 6 szt.



Nr 85 - śruba imbusowa (M8 x 1 5/8"), 8 szt.



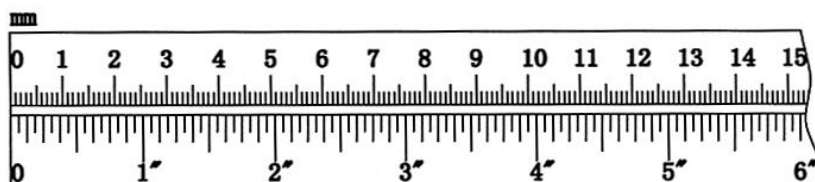
Nr 93 - śruba imbusowa (M6 x 1 1/4"), 2 szt.

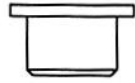


Nr 84 - śruba imbusowa (M8 x 3/4"), 2 szt.

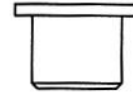


Nr 95 - śruba z nacięciem Philips (M6 x 1/2"), 1 szt.

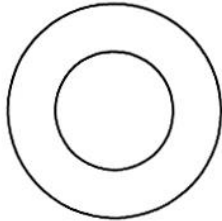




Nr 51 - tuleja koła pasowego
($\Phi 1 \times 1/2''$), 4 szt.



Nr 103 - tuleja koła pasowego
($\Phi 1 \times 5/8''$), 4 szt.



Nr 78 - podkładka
($\Phi 1 \times 1/2''$), 2 szt.



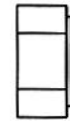
Nr 71 - pierścień zabezpieczający,
2 szt.



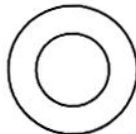
Nr 99 - nakrętka M6,
2 szt.



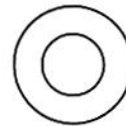
Nr 98 - nakrętka M10,
37 szt.



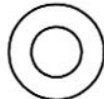
Nr 97 - nakrętka M12,
2 szt.



Nr 100 - podkładka ($\Phi 1''$),
4 szt.



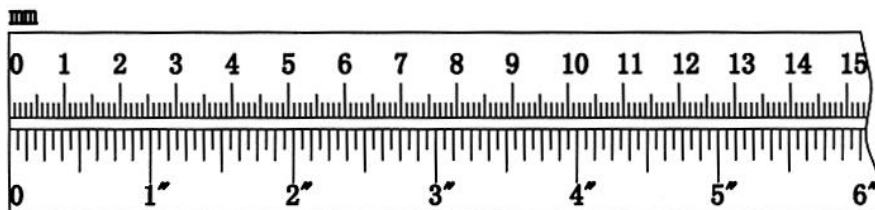
Nr 101 - podkładka ($\Phi 3/4''$),
54 szt.

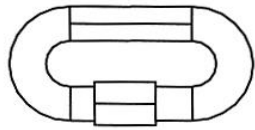


Nr 102 - podkładka
($\Phi 5/8''$), 16 szt.

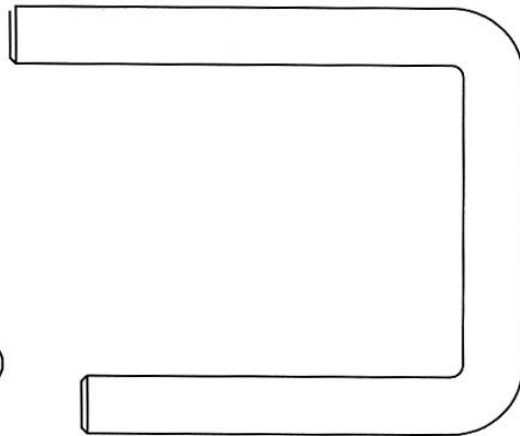


Nr 79 - podkładka
($\Phi 1/2''$), 1 szt.

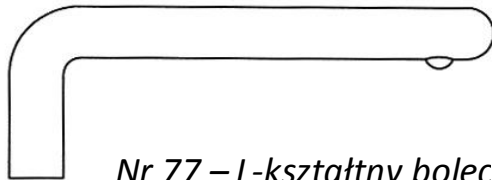




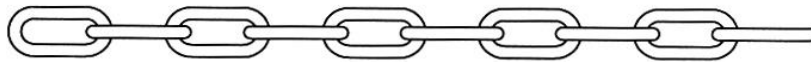
Nr 77 – C-kształtny zacisk, 1 szt.



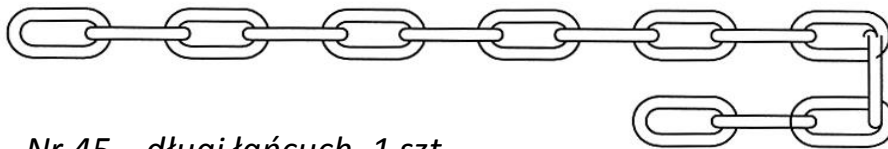
Nr 37 – U-kształtny bolec blokujący, 1 szt.



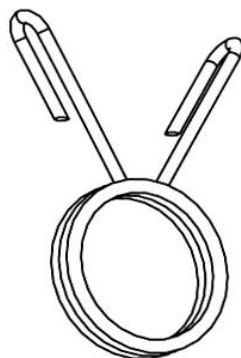
Nr 77 – L-kształtny bolec blokujący, 1 szt.



Nr 45 – krótki łańcuch, 1 szt.



Nr 45 – długi łańcuch, 1 szt.



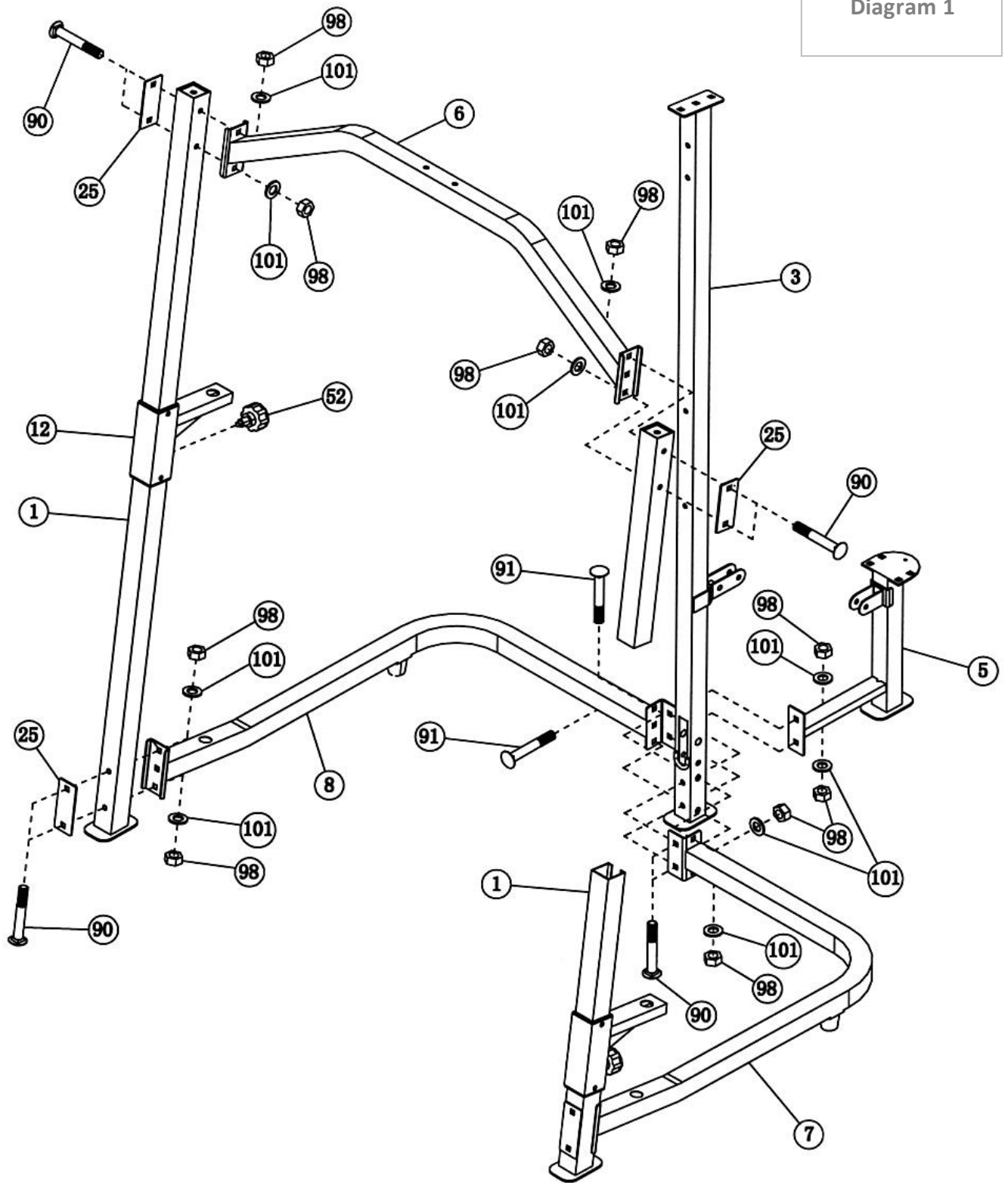
Nr 50 – zacisk sprężynowy, 5 szt.

Instrukcja montażu

Krok 1 (patrz diagram 1)

- 1) Połącz lewy oraz prawy element ramy bazowej urządzenia (7, 8) z tylną częścią ramy (3) za pomocą śrub (91), podkładek (101) oraz nakrętek (98). Nie dokręcaj jeszcze wszystkich śrub i nakrętek.
- 2) Połącz części (5 i 3) korzystając ze śrub (90), podkładek (101) oraz nakrętek (98).
- 3) Wsuń część (12) w (1) i umocuj je za pomocą pokrętła (52).
- 4) Połącz belkę pionową przednią (1) z prawą częścią bazową ramy (8) przy wykorzystaniu śrub (9), wspornika (25), podkładek (101) oraz nakrętek (98). Powtórz ten krok w celu zamontowania lewej części bazowej ramy (7).
- 5) Połącz belkę czołową górną (6) z belką pionową przednią (1) przy wykorzystaniu śrub (90), wspornika (25), podkładek (101) oraz nakrętek (98).

Diagram 1



Krok 2 (patrz diagram 2)

- 1) Połącz część (4) z (5) za pomocą śrub (92), podkładek (101) oraz nakrętek (98). Nie dokręcaj jeszcze wszystkich śrub i nakrętek.
- 2) Wsuń część (15) do (4) i nałóż na nie rękawy olimpijskie (48). Zamocuj rękawy za pomocą części (50).
- 3) Połącz tylną górną część ramy (2) z częścią (4) poprzez górny otwór montażowy za pomocą wspornika (27), śrub (86), podkładek (101). Dolny otwór montażowy połącz przy pomocy śruby (91), podkładek (101) oraz nakrętek (98).
- 4) Połącz górną część ramy (2) z tylnym elementem ramy (3) za pomocą śrub (90), wspornika (25), podkładek (101) oraz nakrętek (98).
- 5) Połącz górną część ramy (2) z belką czołową górną (6) przy wykorzystaniu śrub (91), wspornika (26), podkładek (101) oraz nakrętek (98).
- 6) Dokręć wszystkie zainstalowane śruby i nakrętki.

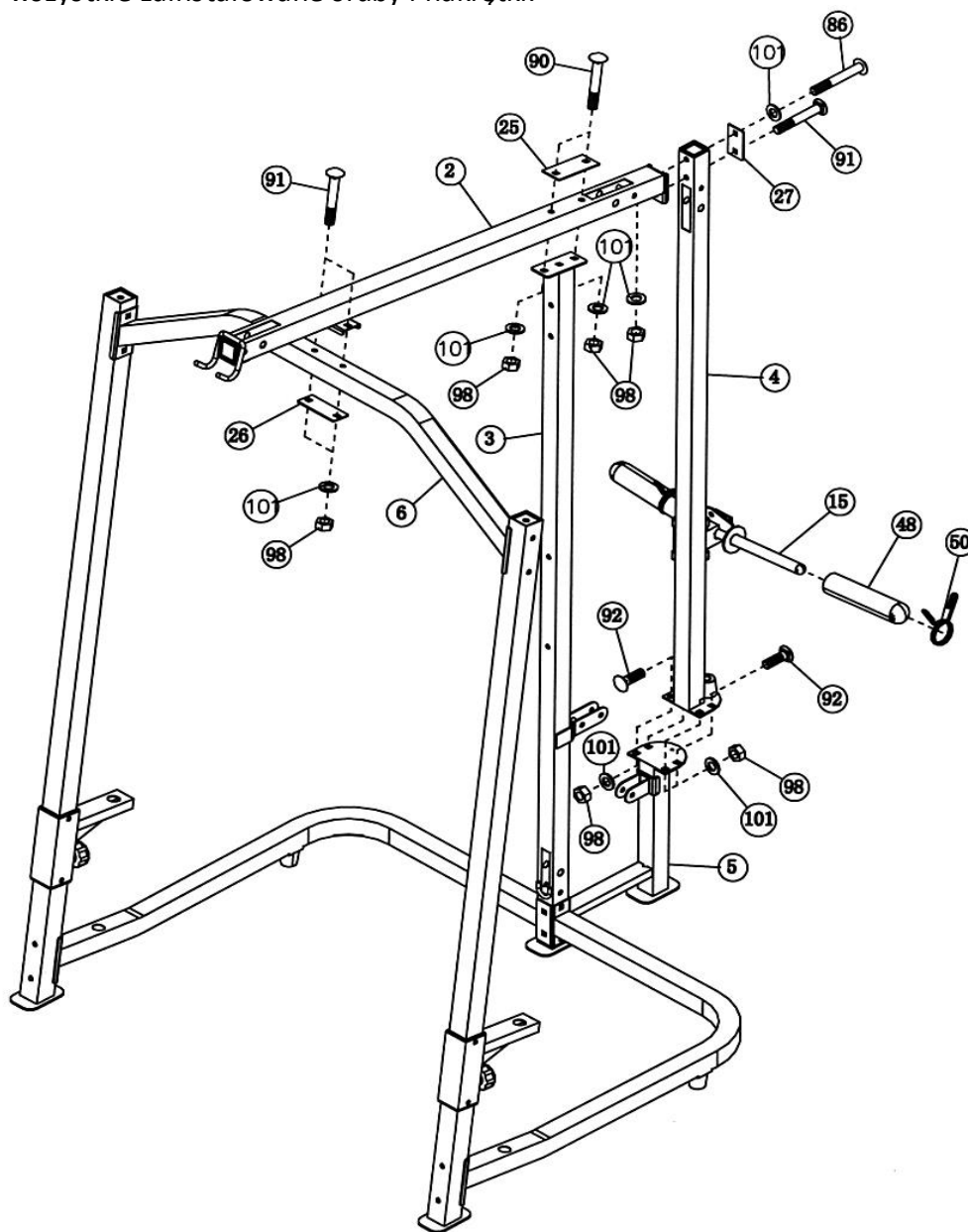


Diagram 2

Krok 3 (patrz diagram 3)

- 1) Przełóż wodzą (18) przez prawy otwór montażowy dolnego elementu ramy bezpieczeństwa (12) i połącz z prawą częścią bazową ramy (8). Zabezpiecz wodzą (18) przy pomocy śruby (87) i podkładki (101). Wsuń części (66) i (17) w prowadnicę wodzą (18). Połącz część (9) z prawym elementem belki pionowej przedniej (1) oraz częścią (18) za pomocą śrub (87) i podkładek (101). Powtórz ten krok przy instalacji pozostałych części tego typu (18).
- 2) Sugestia: przy realizacji tego punktu wskazana jest pomoc drugiej osoby. Ułóż rękaw (16) pomiędzy dwoma częściami (17). Przełóż gryf sztangi (19) przez obie części (17) oraz przez rękaw (16). Część (17) zabezpiecz śrubą (96).
- 3) Połącz rękaw (49) z końcówkami gryfu sztangi (19). Końcówki rękawów (49) zakończ zaciskiem (50).

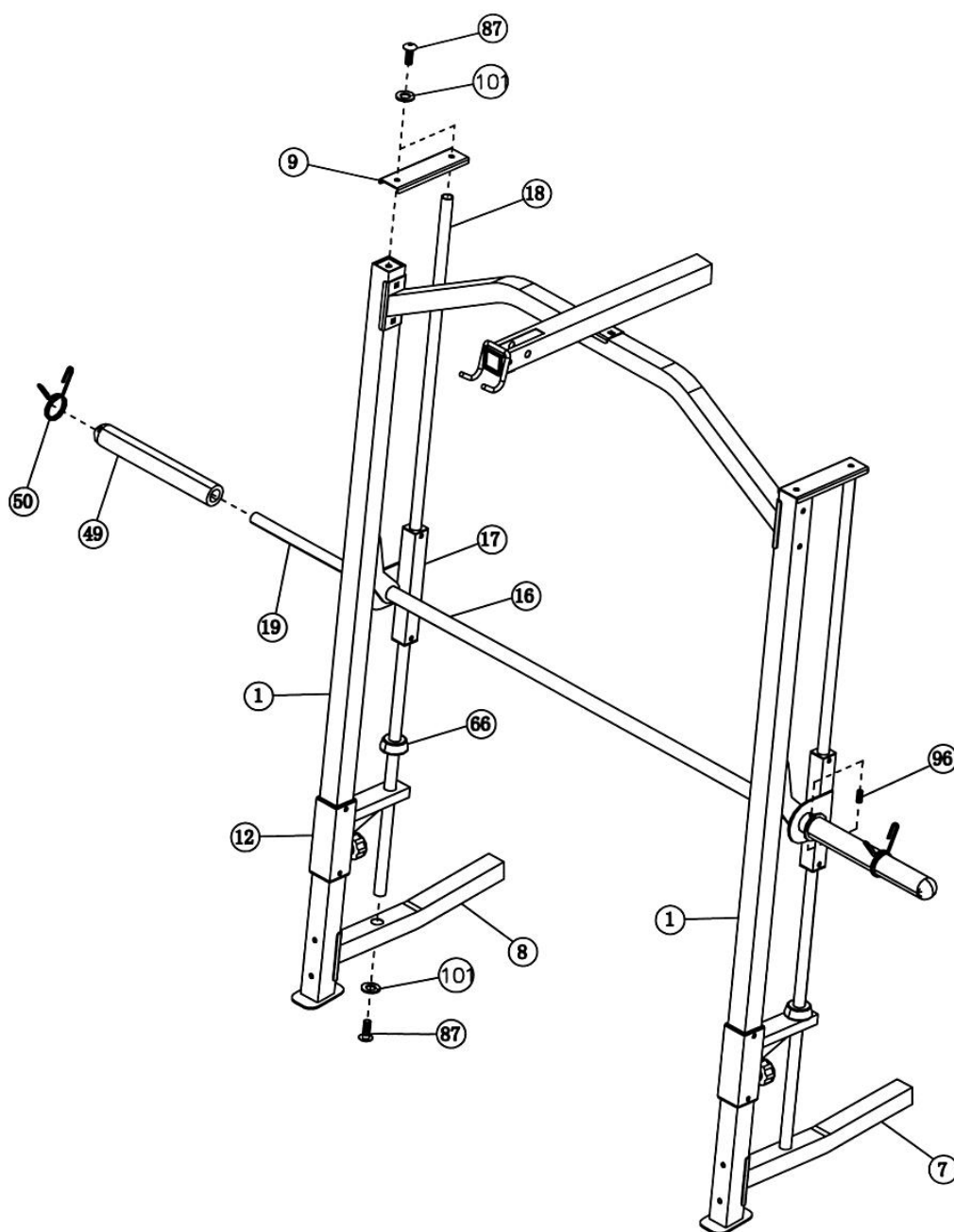


Diagram 3

Krok 4 (patrz diagram 4)

- 1) Połącz część (10) z tylną częścią pionowej ramy (3). Przymocuj od tyłu część (11). Całość skręć przy pomocy śrub (91) nie zapominając o podkładkach (101) oraz nakrętkach (98).
- 2) Przymocuj część (13) do prawego otworu montażowego bazy motylka (10) za pomocą części (71), podkładki (78), śruby (93) oraz nakrętki (99).
- 3) Przymocuj część (43) do (13) wykorzystując śruby (89) oraz podkładki (102).
- 4) Powtórz punkty 2 i 3 w celu przymocowania części (14)
- 5) Przymocuj część (42) do tylnej ramy pionowej (3) za pomocą śrub (89) oraz podkładek (102).

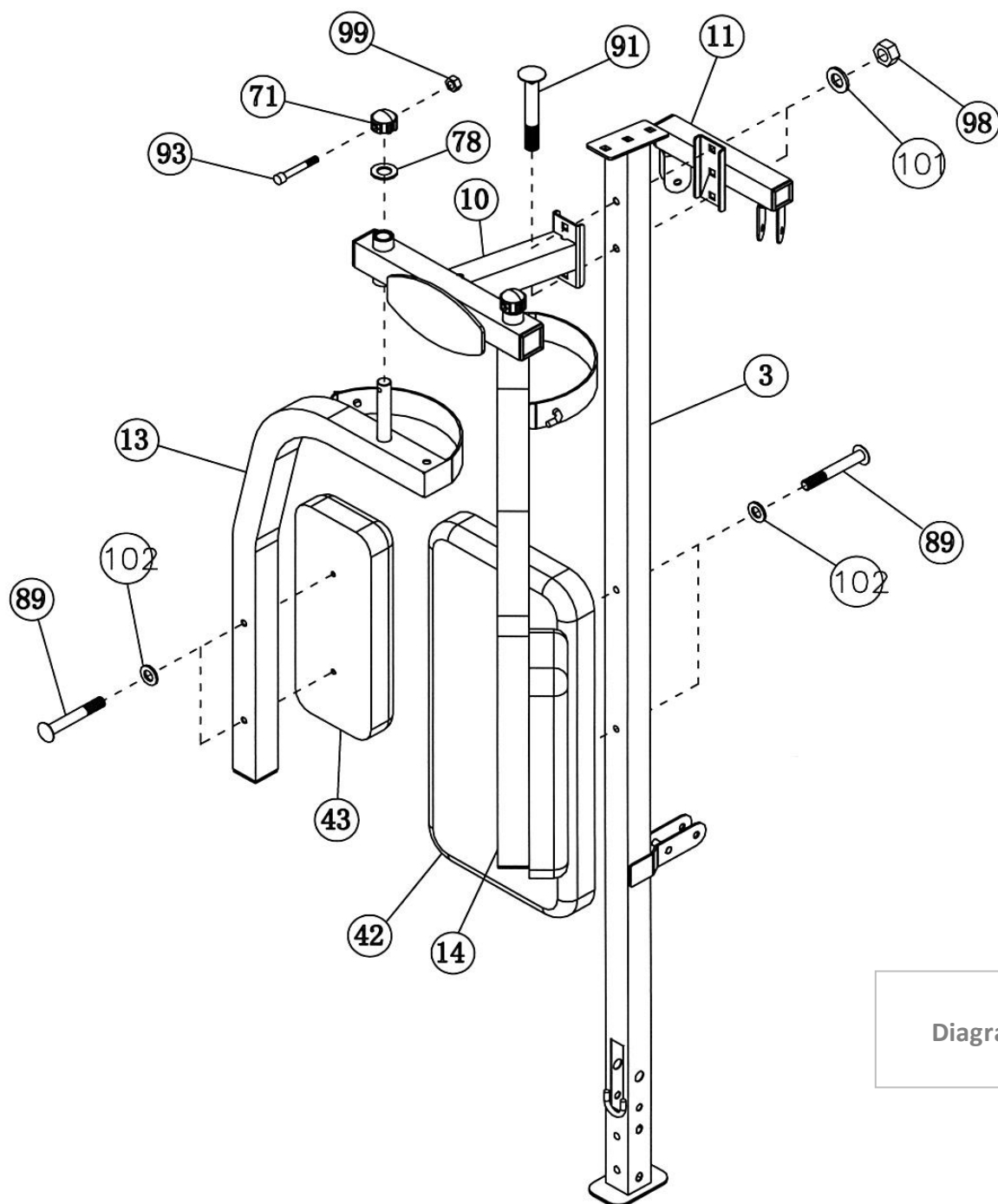
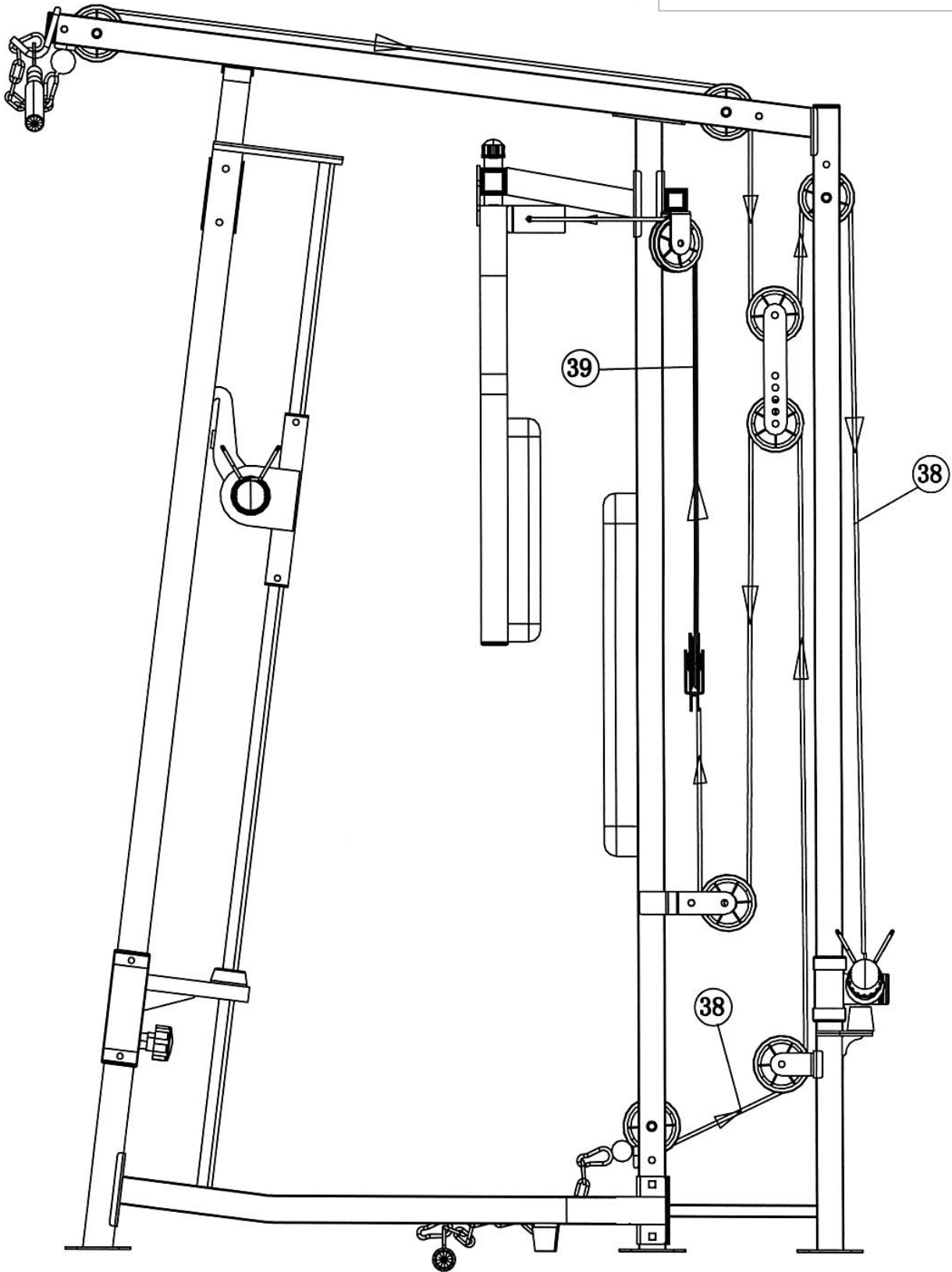


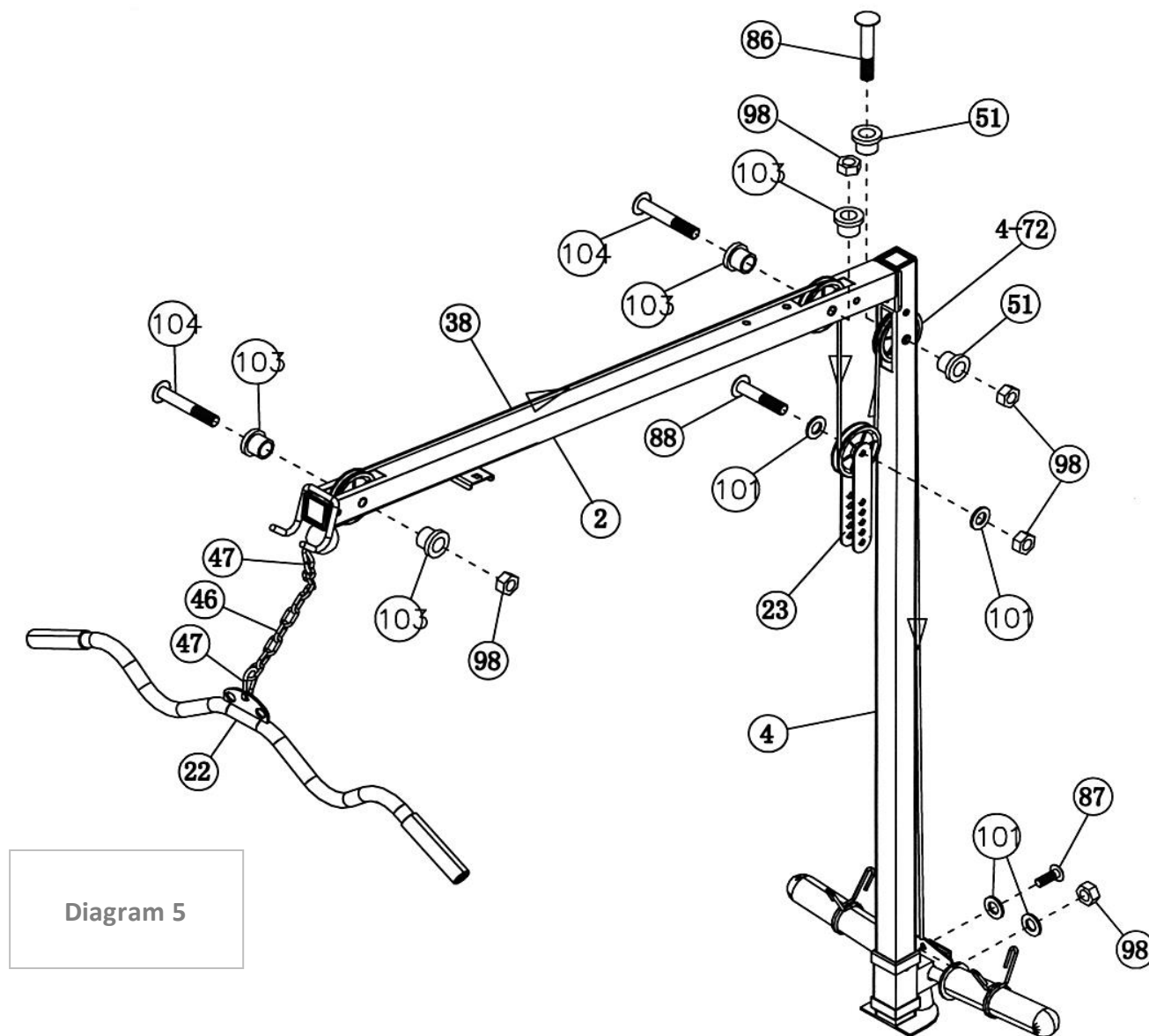
Diagram 4

Diagram obwodu linki



Krok 5 (patrz diagram 5 i diagram obwodu linki)

- 1) Przymocuj linkę (38) do frontowego otworu górnej ramy (2). Połącz elementy wyciągu kołowego (72) z otworami górnej ramy (2) przy pomocy śruby (104), tulei (103) oraz nakrętek (98). Upewnij się, że blokada przed wypadaniem linki znajduje się pod spodem ramy.
- 2) Przeciągnij linkę przez otwory górnej ramy a następnie przez otwory tylnej ramy górnej. Zamocuj krążki w tylnej ramie górnej za pomocą śrub (104), tulei (103) oraz nakrętek (98).
- 3) Przeciągnij linkę wokół krążka, a następnie poprowadź ją w dół. Zamocuj krążki do części (23) przy pomocy śrub (104), tulei (103) oraz nakrętek (98).
- 4) Przeciągnij linkę wokół krążka, poprowadź ją ku górze i przetnij ją przez otwór w części (4). Zamocuj krążek w otworze przy pomocy śrub (104), tulei (103) oraz nakrętek (98).
- 5) Przeciągnij linkę nad krążkiem a następnie poprowadź ją w dół do części (15) i przymocuj wykorzystując śrubę (87), podkładki (101) oraz nakrętkę (98).
- 6) Połącz uchwyt (22) z linką za pomocą krótkiego łańcucha (46) i C-kształtnego zacisku (47).



Krok 6 (patrz diagram 6 i diagram obwodu linki)

- 1) Przymocuj końcówkę linki (39) do haka znajduącego się na części (14). Przeciągnij linkę zgodnie z diagramem i przymocuj ją do części (11).
- 2) Przymocuj krążek do wspornika za pomocą śruby (88), podkładek (101) oraz nakrętek (98).
- 3) Przeciągnij linkę wokół krążków, poprowadź ją w dół a następnie przez część (21). Powtórz procedurę z punktu 2 w celu zamocowania krążka.
- 4) Poprowadź linkę w górę do prawego otworu części (11). Powtórz procedurę z punktu 2 w celu zamocowania krążka.

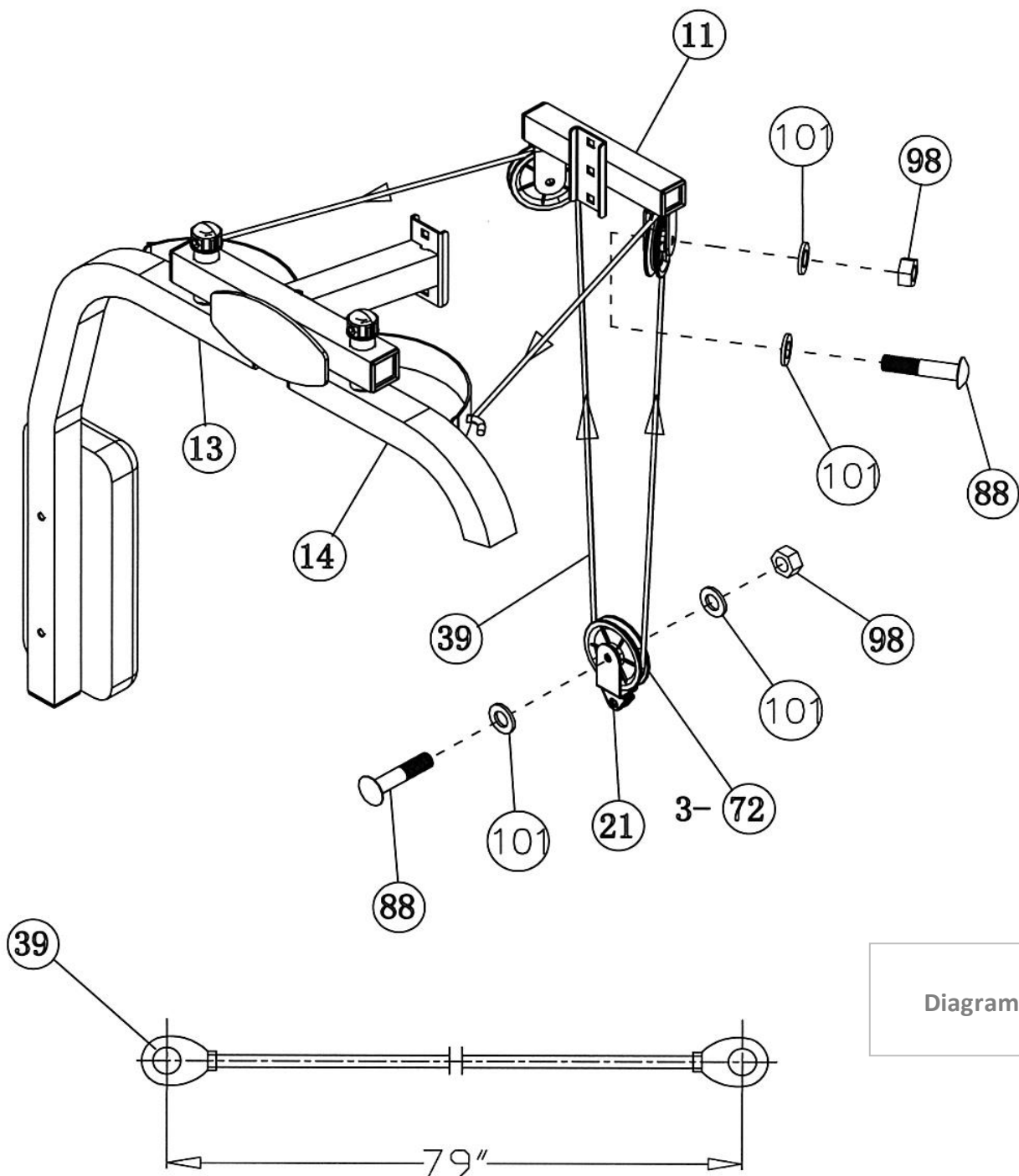


Diagram 6

Krok 7 (patrz diagram 7 i diagram obwodu linki)

- 1) Przymocuj linkę do dolnego otworu umiejscowionego na tylnej ramie pionowej (3) a następnie włóż krążek do otworu. Całość połącz śrubą (86), tulejami (51) i nakrętką (98).
- 2) Przeciągnij linkę pod krążkiem do otworu w części (5) – umocuj go śrubą (86), podkładkami (101) i nakrętką (98).
- 3) Poprowadź linkę w górę aż do części (23) zainstalowanej w kroku 5. Zainstaluj brakujący krążek.
- 4) Poprowadź linkę w dół do otworu w tylnej ramie pionowej. Zamontuj krążek.
- 5) Przeciągnij linkę wokół krążka a następnie poprowadź ją w górę aż do poprzednio zainstalowanej części (21). Przymocuj linkę przy pomocy śruby (87), podkładek (101) oraz nakrętki (98).
- 6) Wyreguluj napięcie linki odpowiednio ustawiając pozycję krążków w części (23). Jeżeli linka jest zbyt luźna – przesun krążek w górę, jeżeli jest zbyt napięta – w dół.
- 7) Połącz część 20 z linką za pomocą części (45) i klipsów (47).

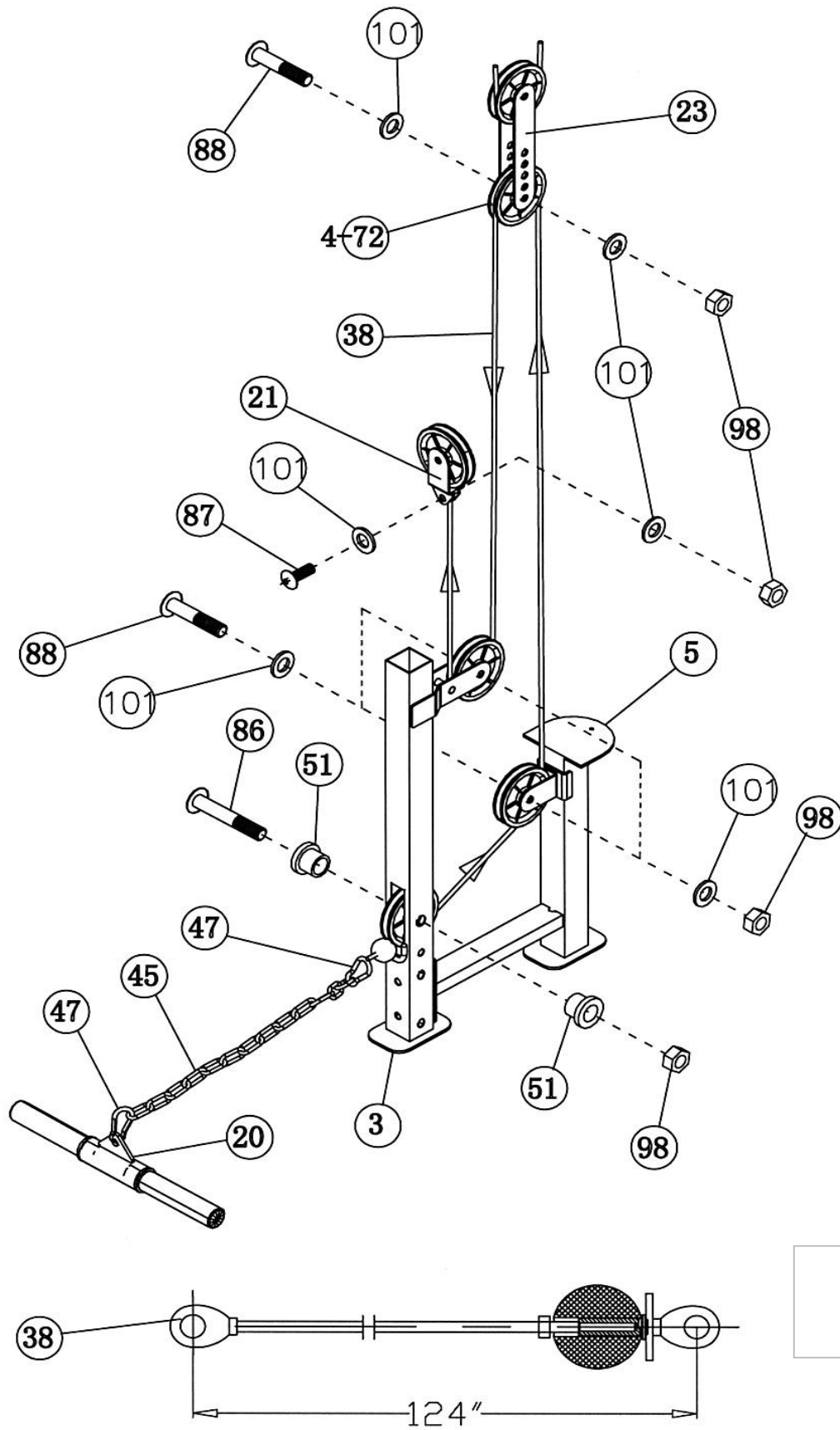


Diagram 7

Krok 8 (patrz diagram 8)

- 1) Przymocuj część (28) do przedniego i tylnego stabilizatora (29 i 33) korzystając ze śrub (83) i podkładek (101).

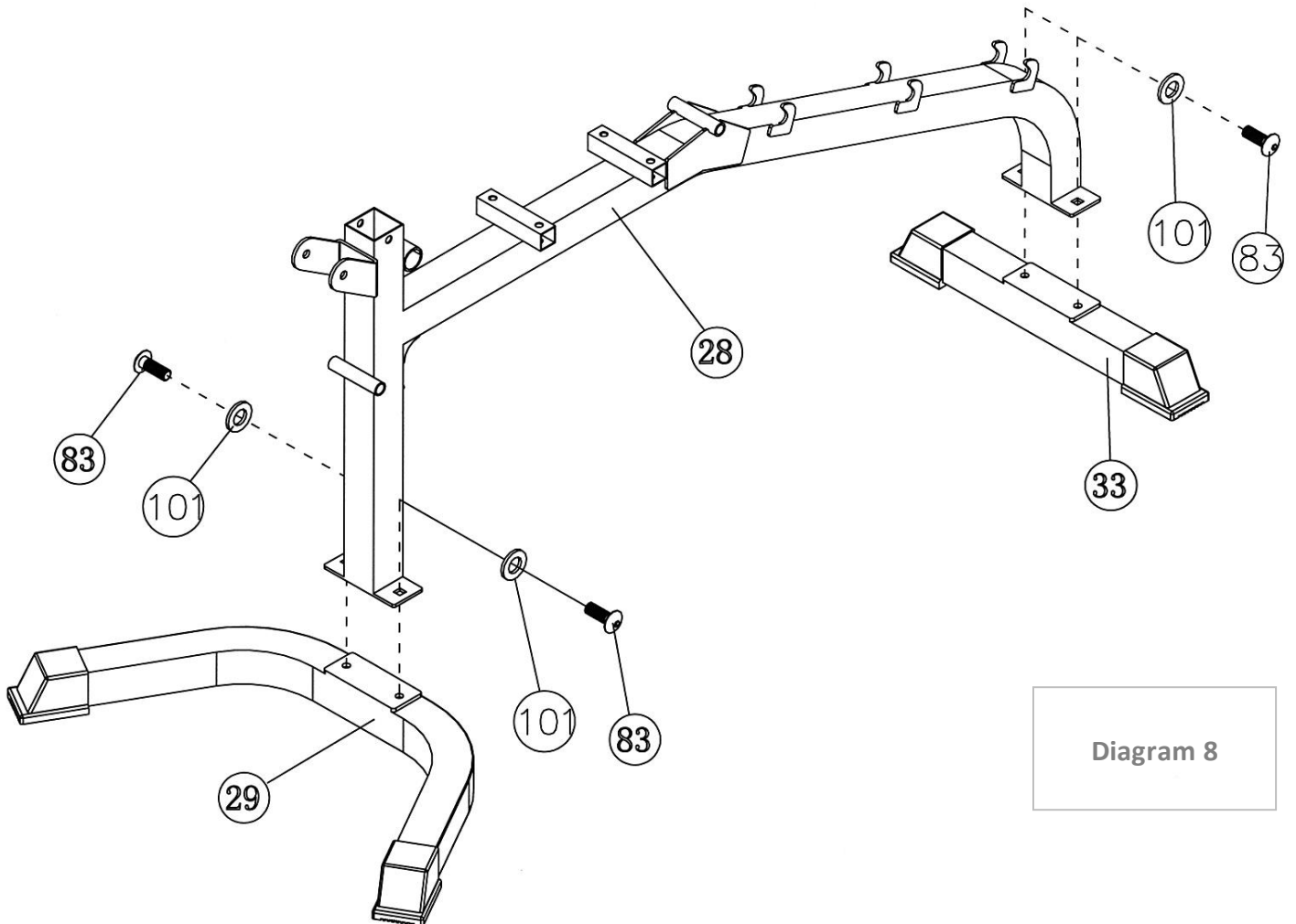
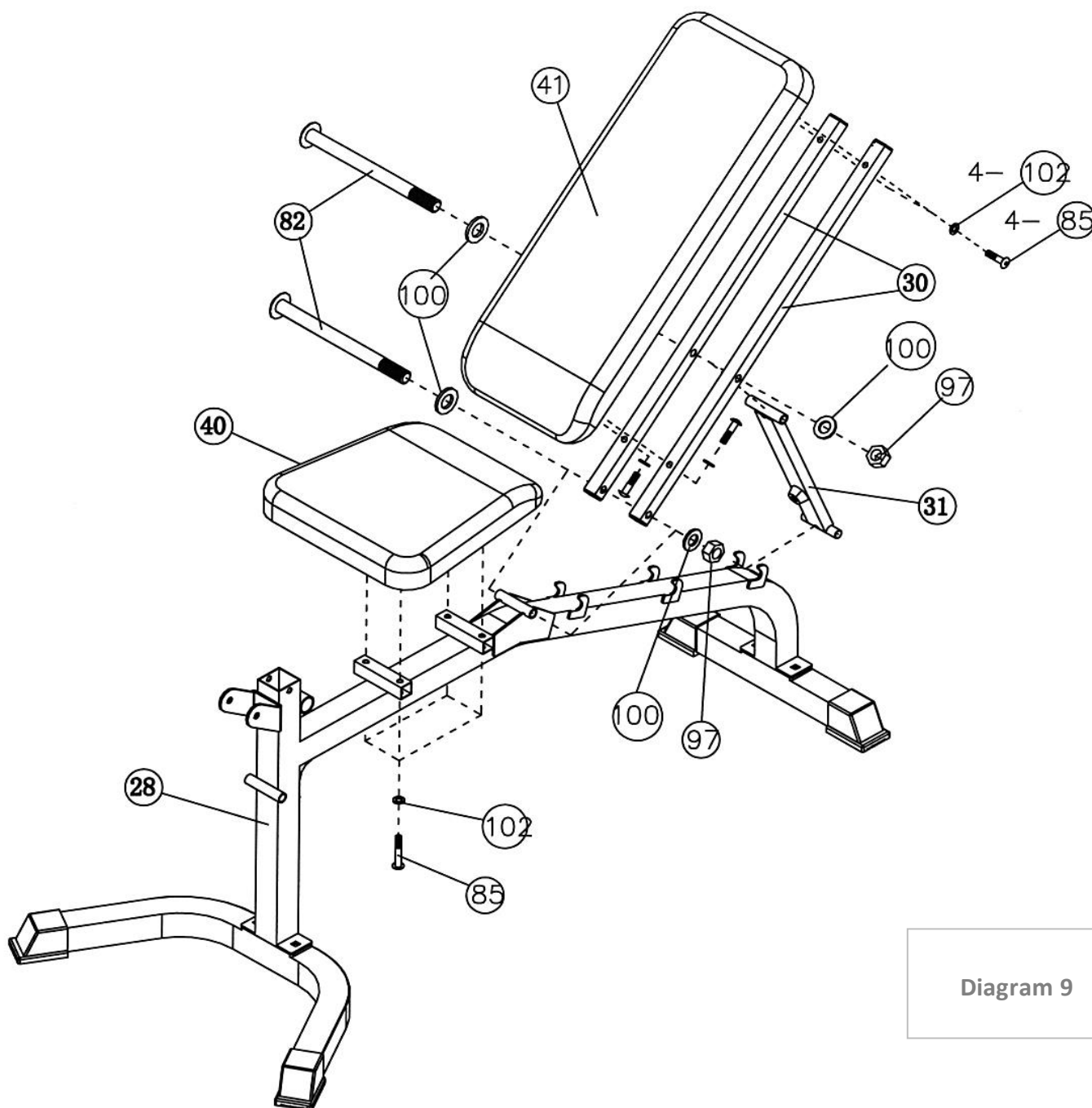


Diagram 8

Krok 9 (patrz diagram 9)

- 1) Przymocuj część (30) do (28) przy wykorzystaniu śruby (82), podkładek (100) oraz nakrętki (97). Nie dokręcaj ich nadmiernie.
- 2) Przymocuj część (31) do (30). Wykorzystaj śrubę (82), podkładki (100) oraz nakrętkę (97). Za pomocą części (31) wyreguluj położenie oparcia poprzez wybór odpowiedniego slotu w części (28).
- 3) Zamocuj oparcie (41) w (30) za pomocą śrub (85) i podkładek (102).
- 4) Zamocuj siedzisko (4) w stelażu głównym siedziska (28) za pomocą śrub (85) i podkładek (102).



Krok 10 (patrz diagram 10)

- 1) Przymocuj część (32) do otworu w przedniej części stelażu głównego siedziska (28) za pomocą śruby (81), podkładek (101) oraz nakrętki (98). Nie przykręcaj ich nadmiernie. Upewnij się, że część (32) pozostała ruchoma.
- 2) Włóż część (37) w tubę znajdującą się na froncie części (28), a następnie przymocuj ją przy wykorzystaniu sprężyny (80), podkładki (79) oraz śrubki (95).
- 3) Włóż trzy piankowe tuby (36) poprzez otwory w częściach (28 i 32). Włóż do każdego ich zakończenia część (76), a następnie (61).
- 4) Nałóż rękaw (48) na część (32) i zakończ go klipssem (50).
- 5) Załóż część (35) na (32) i zabezpiecz przy pomocy bolca (77).

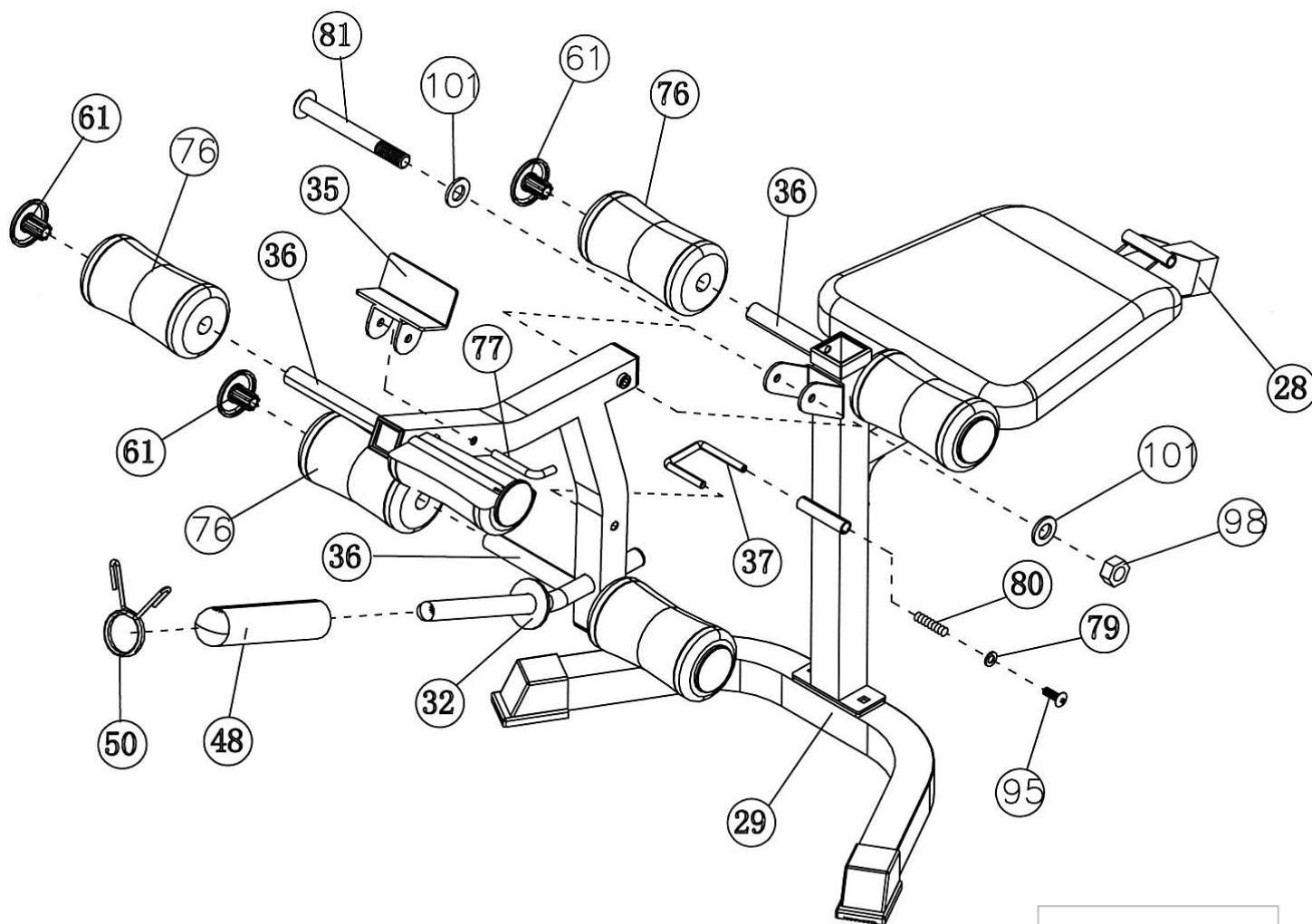


Diagram 10

Krok 11 (patrz diagram 11)

- 1) Zamocuj część (44) w (34) przy wykorzystaniu śrub (84) i podkładek (102)
- 2) Włóż część (44) w przedni otwór montażowy na głównym stelażu siedziska a następnie wkręć pokrętło (52).
- 3) Trener nóg może być zablokowany w czasie wykonywania ćwiczeń w pozycji siedzącej – wystarczy go zablokować U-kształtnym bolcem.
- 4) Usuń stojak do ćwiczenia mięśni ramion wraz z jego osprzętem w czasie ćwiczenia nóg.

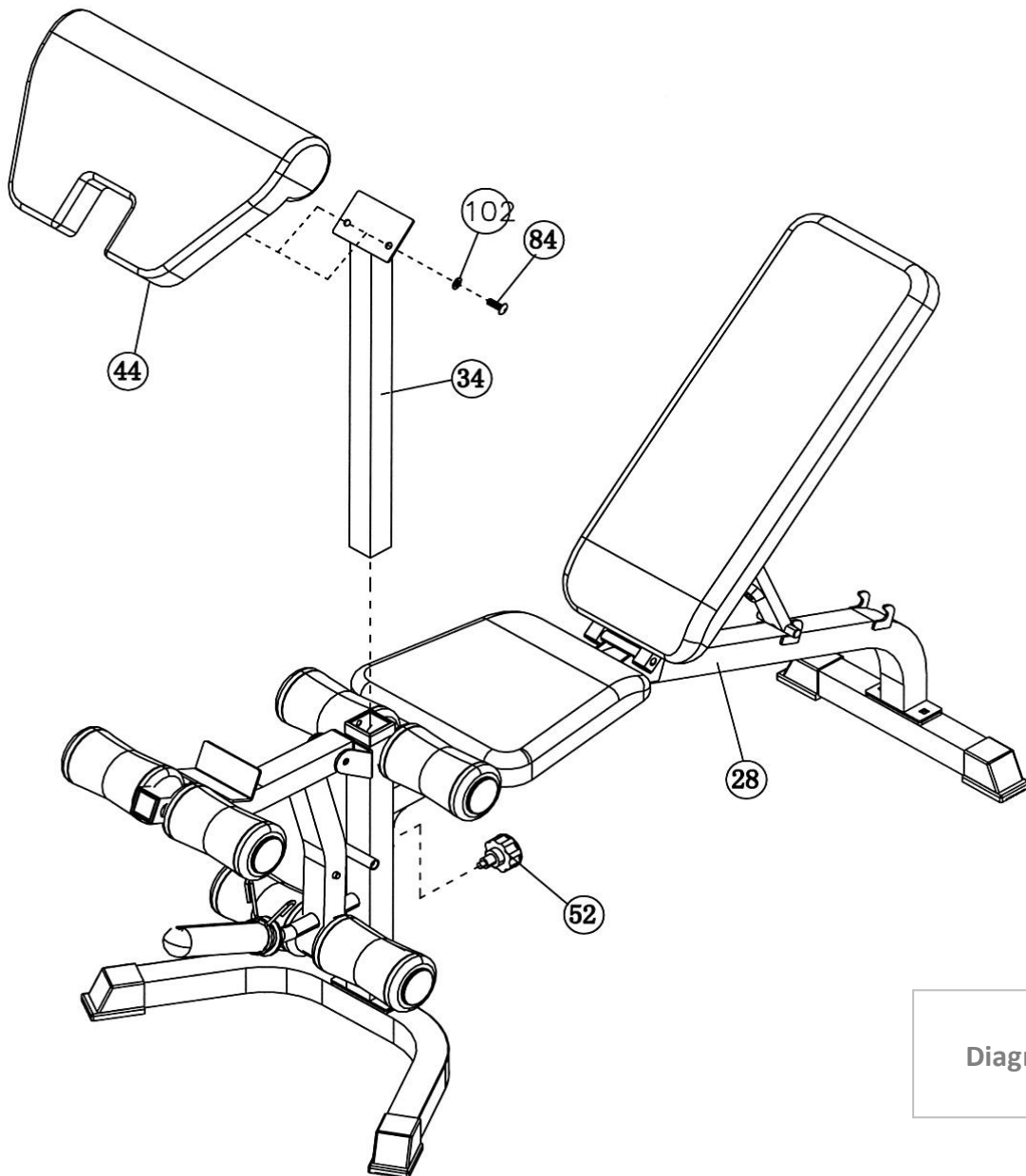


Diagram 11

Diagram zbiorczy I

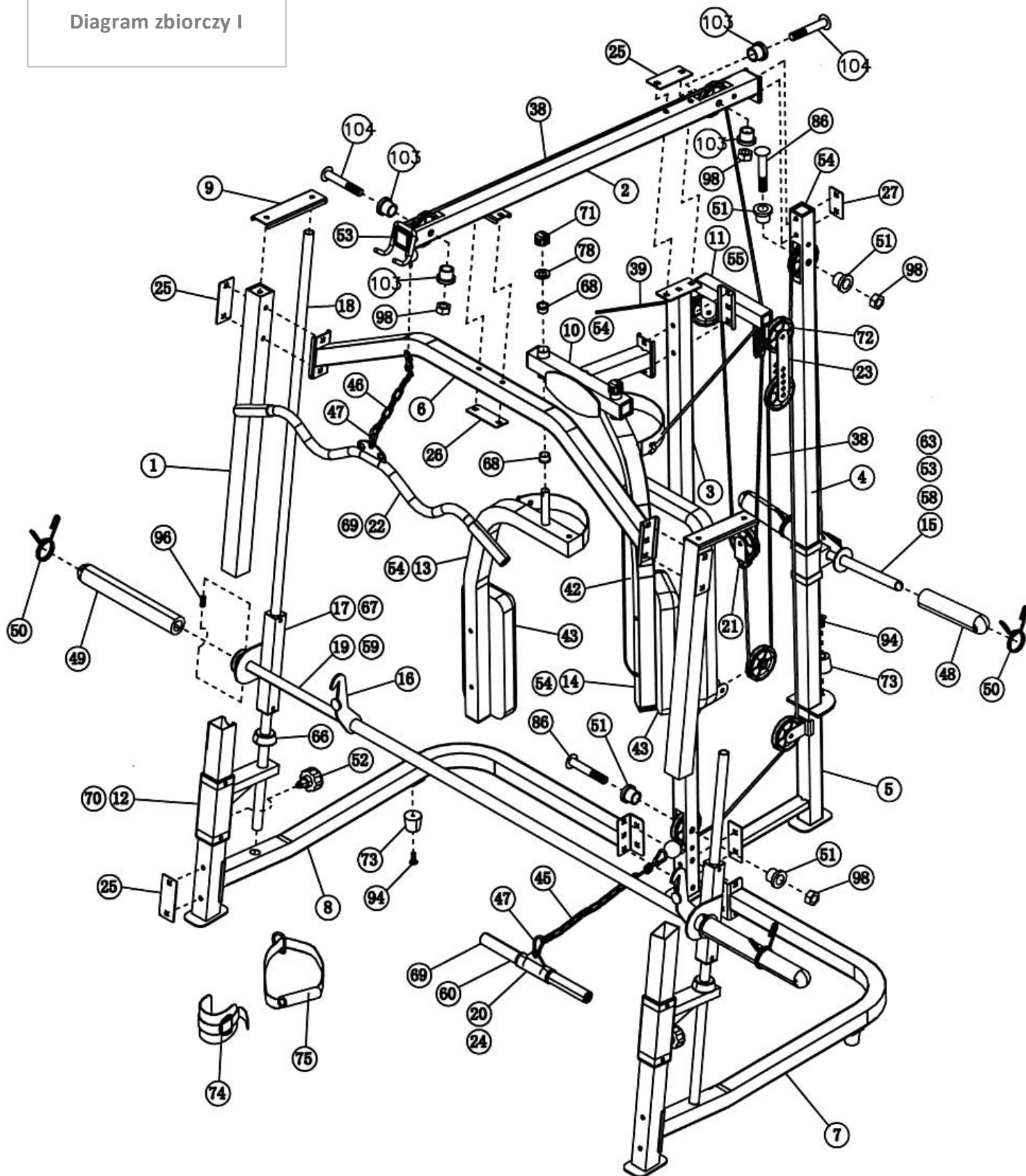
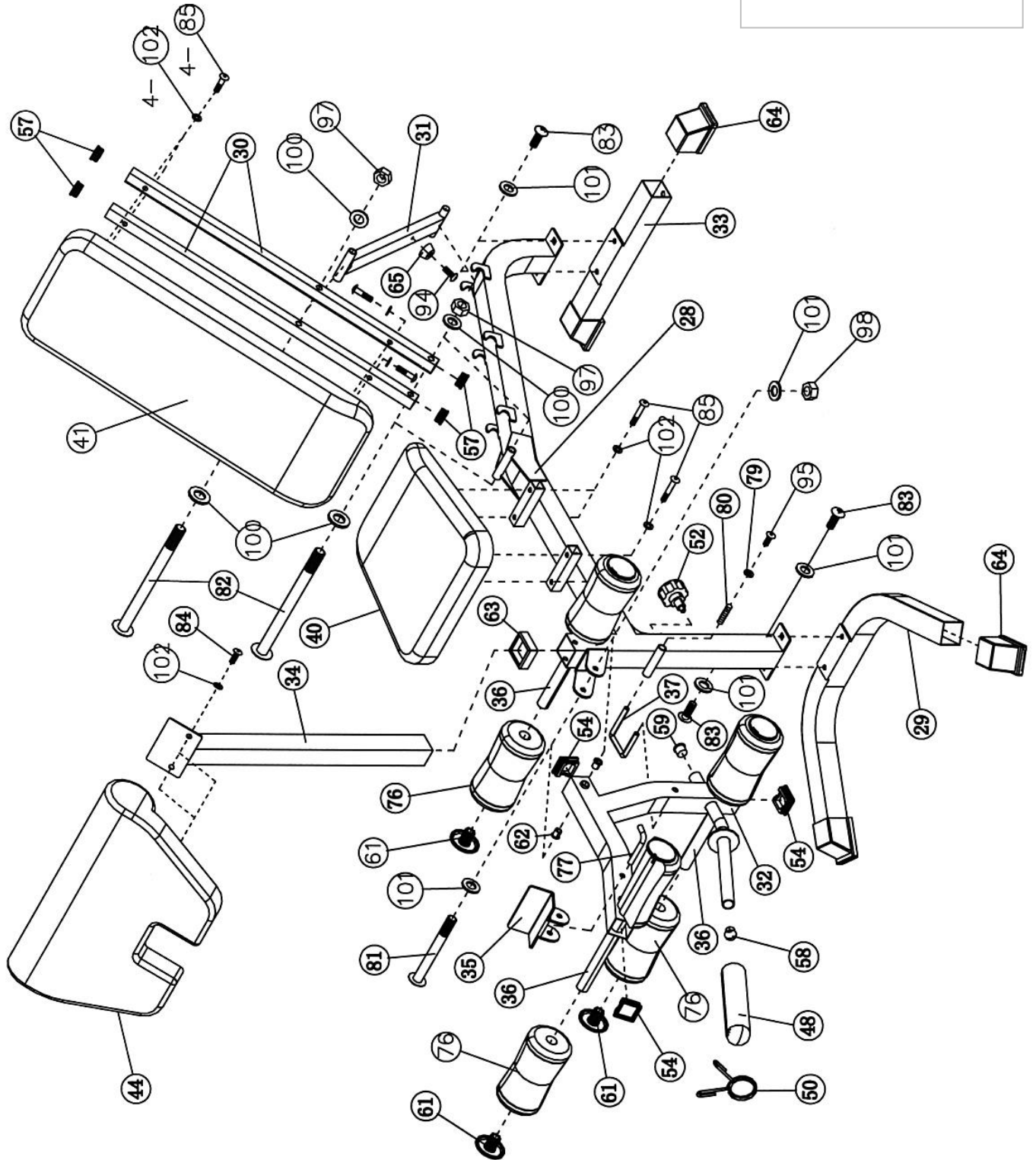


Diagram zbiorczy II



Pełny wykaz części

Nr	Nazwa części	Ilość	Nr	Nazwa części	Ilość
1	Przednia belka pionowa	2	53	2" Kwadratowa pokrywa	2
2	Rama górna	1	54	1 3/4" Kwadratowa pokrywa	8
3	Tylna rama pionowa	1	55	1 1/2" Pokrywa	2
4	Słupek suwnicy ciężaru	1	56	2" x 1" Pokrywa	2
5	Baza suwnicy ciężaru	1	57	1" Kwadratowa pokrywa	4
6	Przednia belka górna	1	58	Ø 1" Stożkowa pokrywa	3
7	Lewa rama bazowa	1	59	Ø 1" Pokrywa zamykająca	3
8	Prawa rama bazowa	1	60	Ø 1 1/2" Dystans	2
9	Górny wspornik łączący	2	61	Pokrywa do wałka piankowego	6
10	Baza motylka	1	62	Ø 1/2" Tuleja	2
11	Wspornik wyciągu motylka	1	63	2" x 1 3/4" Rękaw	3
12	Dolna rama zabezpieczająca	2	64	Stabilizująca pokrywa zamykająca	4
13	Prawe ramię motylka	1	65	Ø 1 1/2" x 5/8" Odbojnik gumowy	1
14	Lewe ramię motylka	1	66	Ø 2 1/2" x 1" Odbojnik gumowy	2
15	Suwnica ciężaru	1	67	1 1/2" x 1" Rękaw	4
16	Rękaw sztangi	1	68	Ø 1 1/8" x 5/8" Tuleja	4
17	Ślizg	2	69	Uchwyt	4
18	Wodziło	2	70	2 3/8" x 2" Rękaw	4
19	Sztanga	1	71	Pierścień mocujący	2
20	Gryf wiszący	1	72	Koło pasowe	11
21	Pojedynczy wspornik krążka	1	73	Ø 1 3/4" x 5/8" Odbojnik gumowy	3
22	Uchwyt do ćwiczeń	1	74	Pasek na kostkę	1
23	Podwójny wspornik krążka	2	75	Uchwyt pojedynczy	1
24	Mocowanie gryfu wiszącego	1	76	Wałek piankowy	6
25	4 3/4" x 2" Wspornik	5	77	L-kształtny bolec	1
26	4 3/8" x 1 3/4" Wspornik	1	78	Ø 1 1/2" Podkładka	2
27	3 1/8" x 1 3/4" Wspornik	1	79	Ø 1/2" Podkładka	1
28	Stelaż główny siedziska	1	80	Sprężyna	1
29	Przedni stabilizator	1	81	M10 x 3 1/8" Śruba imbusowa	1
30	Stelaż oparcia	2	82	M12 x 5 3/4" Śruba imbusowa	2
31	Podparcie oparcia	1	83	M10 x 3/4" Śruba imbusowa	4
32	Trenażer nóg	1	84	M8 x 3/4" Śruba imbusowa	2
33	Tylny stabilizator	1	85	M8 x 1 5/8" Śruba imbusowa	8
34	Podpora pod rękę	1	86	M10 x 2 3/8" Śruba imbusowa	3
35	Uchwyt mocujący	1	87	M10 x 1" Śruba imbusowa	8
36	Rolka piankowa	3	88	M10 x 1 3/4" Śruba imbusowa	7
37	U-kształtny bolec	1	89	M8 x 2 3/8" Śruba imbusowa	6
38	Linka	2	90	M10 x 2 3/4" Śruba zamkowa	12
39	Linka do wyciągu motylka	1	91	M10 x 2 1/2" Śruba zamkowa	7
40	Siedzisko	1	92	M10 x 3/4" Śruba zamkowa	4
41	Oparcie	1	93	M6 x 1 1/4" Śruba imbusowa	2
42	Oparcie motylka	1	94	M6 x 5/8" Śruba z nacięciem Philips	4
43	Poduszka motylka	2	95	M6 x 1/2" Śruba z nacięciem Philips	1
44	Poduszka pod ramiona	1	96	M8 x 3/8" Śruba imbusowa	4
45	Łańcuch długi	1	97	M12 Nakrętka	2
46	Łańcuch krótki	1	98	M10 Nakrętka	37
47	C-kształtny zacisk	4	99	M6 Nakrętka	2
48	Rękaw krótki	3	100	Ø 1" Podkładka	4
49	Rękaw długi	2	101	Ø 3/4" Podkładka	54
50	Zacisk sprężynowy	5	102	Ø 5/8" Podkładka	16
51	Ø 1" x 1/2" Tuleja koła pasowego	4	103	Ø 1" x 5/8" Tuleja koła pasowego	4
52	M18 Pokrętło	3	104	M10 x 2 1/2" Śruba imbusowa	2

Zakres stosowania

Suwnica Atlas X1 jest urządzeniem klasy H przeznaczonym wyłącznie do użytku domowego. Nie może być używany w celach terapeutycznych, rehabilitacyjnych i komercyjnych.



Dział obsługi klienta:

ABISAL Sp. z o.o.

ul. Św. Elżbiety 6

41-905 Bytom

abisal@abisal.pl

www.abisal.pl

www.hms-fitness.pl

**KARTA GWARANCYJNA**

Nazwa artykułu:

Kod EAN:

Data sprzedaży:



(Pieczęćka i podpis sprzedawcy)

WARUNKI GWARANCJI

1. Sprzedawca w imieniu Gwaranta udziela gwarancji na terytorium RP na okres 24 miesięcy od daty sprzedaży.
2. Gwarancja będzie respektowana przez sklep lub serwis po przedstawieniu przez klienta:
 - czytelnie i poprawnie wypełnionej karty gwarancyjnej z pieczęcią sprzedaży oraz podpisem sprzedawcy
 - ważnego dowodu zakupu sprzętu z datą sprzedaży / rachunku / reklamowanego towaru
3. Ewentualne wady i uszkodzenia ujawniane w okresie gwarancyjnym będą naprawiane bezpłatnie w terminie nie dłuższym niż 21 dni od daty dostarczenia towaru do sklepu lub serwisu.
4. W przypadku konieczności sprowadzenia części z importu okres gwarancji może się wydłużyć o czas niezbędny do jej sprowadzenia jednak nie dłużej niż o 40 dni.
5. Gwarancją nie są objęte: - Uszkodzenia mechaniczne i wywołane nimi wady,
 - uszkodzenia i wady wynikłe wskutek niewłaściwego z przeznaczeniem użytkowania i przechowywania,
 - niewłaściwy montaż i konserwacja,
 - uszkodzenia i zużycie takich elementów jak: linki, paski, elementy gumowe, pedały, uchwyty z gąbki, kółka, łożyska itp.
6. Gwarancja traci ważność w przypadku: - Upływu terminu ważności,
 - samodzielnych napraw,
 - nieprzestrzegania zasad prawidłowej eksploatacji.
7. Duplikaty karty gwarancyjnej nie będą wydawane.
8. Produkt oddany do naprawy powinien być kompletny i czysty. W przypadku stwierdzenia braków ,serwis ma prawo odmówić przyjęcia do naprawy . W przypadku dostarczenia brudnego produktu serwis może odmówić jego przyjęcia lub też na koszt klienta za jego pisemną zgodą dokonać czyszczenia.
9. Gwarancją nie są objęte czynności związane z montażem ,konserwacją które zgodnie z instrukcją obsługi użytkownik zobowiązany jest wykonać we własnym zakresie.
10. Gwarant informuje również, że prowadzi serwis pogwarancyjny.
11. Towar powinien być w oryginalnym opakowaniu i zabezpieczony do wysyłki.

Gwarancja na sprzedany towar nie wyłącza, nie ogranicza ani nie zawiesza uprawnień kupującego wynikających z niezgodności towaru z umową.

SPRZĘT NIE JEST PRZEZNACZONY DO UŻYTKOWANIA W SIŁOWNIACH, KLUBACH KULTURYSTYCZNYCH, CENTRACH FITNESS ORAZ DO INNYCH CELÓW WYCZYNOWYCH.

ADNOTACJE O PRZEBIEGU NAPRAW

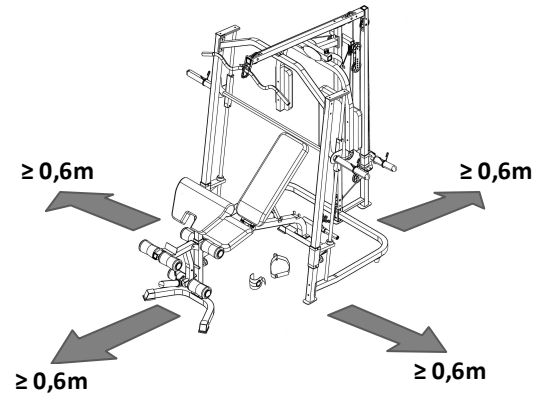
Lp.	Data zgłoszenia	Data wydania	Przebieg napraw	Podpis odbierającego (sklep, właściciel)

Owners manual

IMPORTANT SAFETY INFORMATION

This product has been designed for home use only and built for optimum safety. Please note the following safety precautions:

1. Before starting any exercise program you should consult your doctor to determine if you have any physical or health conditions that could create a risk to your health and safety, or prevent you from using the equipment properly. Your doctor's advice is essential if you are taking medication that affects your heart rate, blood pressure or cholesterol level. This is especially important for persons over the age of 35, pregnant women, or those with pre-existing health problems or balance impairments.
2. Before using this equipment to exercise, always do stretching exercises to properly warm up.
3. Be aware of your body's signals. Incorrect or excessive exercise can damage your health. Stop exercising if you experience any of the following symptoms: pain, tightness in your chest, irregular heartbeat, extreme shortness of breath, feeling light headed, dizzy or nauseous. If you do experience any of these conditions you should consult your doctor before continuing with exercise program. Injuries to health may result from incorrect or excessive training.
4. During exercises and after keep children and pets away from the equipment.
5. Use the equipment on a solid, flat level surface with a protective cover for your floor or carpet. Move all sharp objects.
6. Free area shall be not less than 0,6 m greater than the training area in the directions from which the equipment is accessed. Free area must also include the area for emergency dismount. Where equipment is positioned adjacent to each other the value of the free area may be shared.
7. Before each use, visually inspect the unit including hardware and resistance bends.
8. Before using the equipment, check if the nuts, bolts and other bends are securely tightened.
9. Always use the equipment as indicated. If you find any defective components whilst assembling or checking the equipment, or if you hear any unusual noise coming from the equipment while using, stop. Do not use the equipment until the problem has been rectified.
10. Do not insert any object into any openings.
11. Be aware of all regulation and constructions parts which may disturb during exercises.
12. The safety level of the equipment can only be maintained if it is regularly examined for damage and/or wear and tear.
13. Wear suitable clothing whilst using the equipment. Avoid wearing loose clothing which may get caught in the equipment or that may restrict or prevent movement.
14. The equipment has been tested and certified according to EN ISO 20957-1 under class H. It is not suitable for therapeutic use.
15. Care must be taken when lifting or moving the equipment so as not to injure your back. Always use proper lifting techniques and/or use assistance.
16. The equipment is designed for adult use only. Keep unsupervised children away from the equipment.
17. Assemble this unit as described in this manual. Use only parts from the set. Check all parts with the part list.



WARNING: READ ALL INSTRUCTIONS BEFORE USING ANY FITNESS EQUIPMENT. WE ASSUME NO RESPONSIBILITY FOR PERSONAL INJURY OR PROPERTY DAMAGE CAUSED BY OR THROUGH THE USE OF THIS PRODUCT

SPECIFICATIONS

Weight – 97 kg

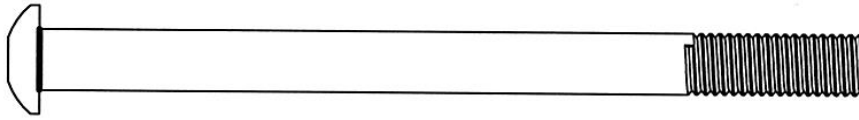
Dimensions – 202 x 227 x 205 cm

Maximum weight of user – 135 kg

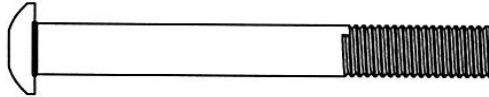
MAINTENANCE

Your unit has been carefully designed to require minimum maintenance. To ensure this, we recommend that you do the following: keep your unit clean by wiping sweat, dust or other residue off with a soft, clean cloth after each use. Always make sure that the bands are secure and show no signs of wear. Regularly check the tightness of nuts and bolts.

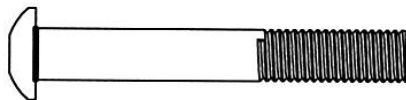
Hardware pack



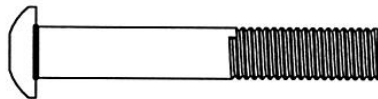
#82 M12 X 5 3/4" Allen Bolt (Qty 2)



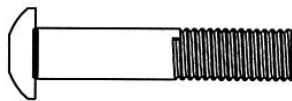
#81 M10 x 3 1/8" Allen Bolt (Qty 1)



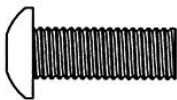
#104 M10 x 2 1/2" Allen Bolt (Qty 2)



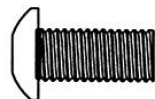
#86 M10 x 2 3/8" Allen Bolt (Qty 3)



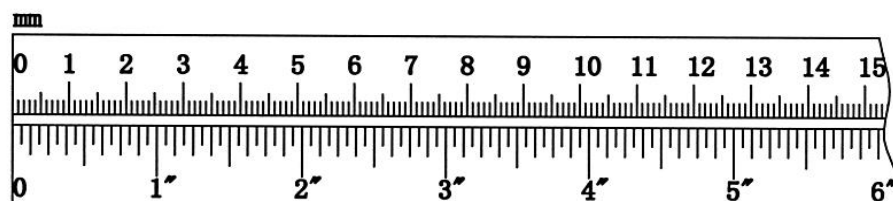
#88 M10 x 1 3/4" Allen Bolt (Qty 7)

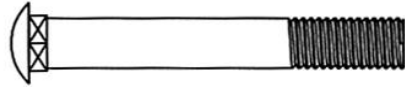


#87 M10 x 1" Allen Bolt (Qty 8)

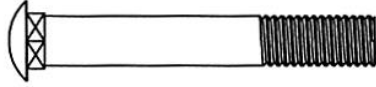


#83 M10 x 3/4" Allen Bolt (Qty 4)

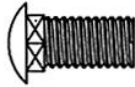




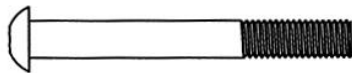
#90 M10 x 2 3/4" Carriage Bolt (Qty 12)



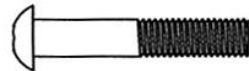
#91 M10 x 2 1/2" Carriage Bolt (Qty 7)



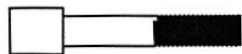
#92 M10 x 3/4" Carriage Bolt (Qty 4)



#89 M8 x 2 3/8" Allen Bolt (Qty 6)



#85 M8 x 1 5/8" Allen Bolt (Qty 8)



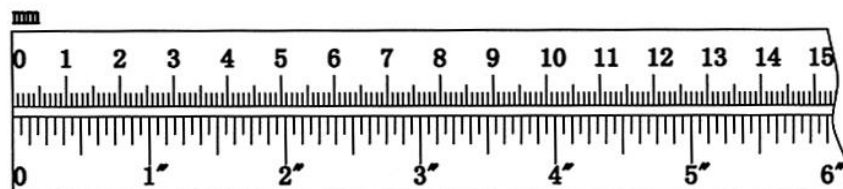
#93 M6 x 1 1/4" Allen Bolt (Qty 2)

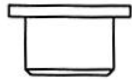


#84 M8 x 3/4" Allen Bolt (Qty 2)

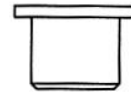


#95 M6 x 1/2" Philips Screw (Qty 1)

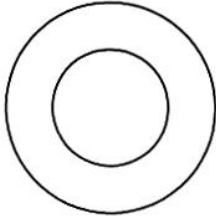




#51 Ø1" x 1/2" Pulley Bushing
(Qty 4)



#103 Ø1" x 5/8" Pulley Bushing
(Qty 4)



#78 Ø 1 1/2" Washer
(Qty 2)



#71 Lock Ring (Qty 2)



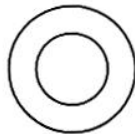
#99 M6 Aircraft Nut
(Qty 2)



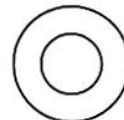
#98 M10 Aircraft Nut
(Qty 37)



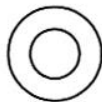
#97 M12 Aircraft Nut
(Qty 2)



#100 Ø 1" Washer
(Qty 4)



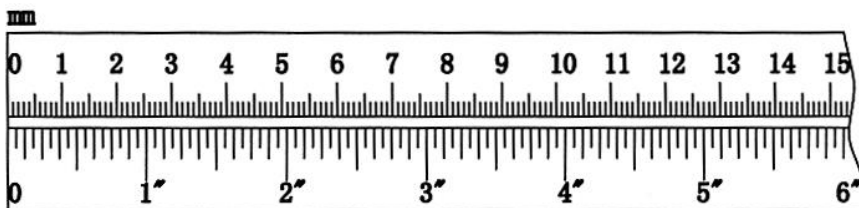
#101 Ø 3/4" Washer
(Qty 54)

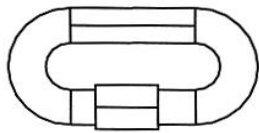


#102 Ø 5/8" Washer
(Qty 16)

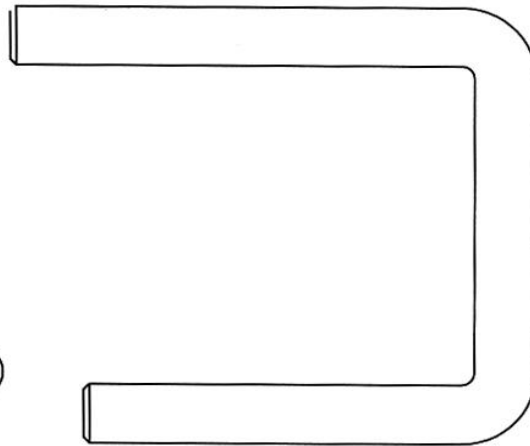


#79 Ø 1/2" Washer
(Qty 1)

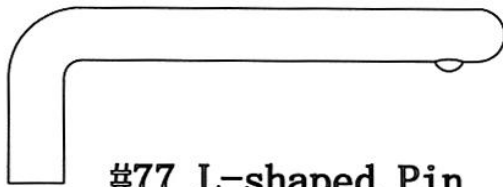




#47 C-clip
(Qty 4)



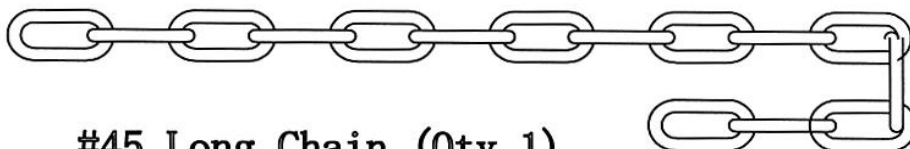
#37 U-shaped Lock Pin
(Qty 1)



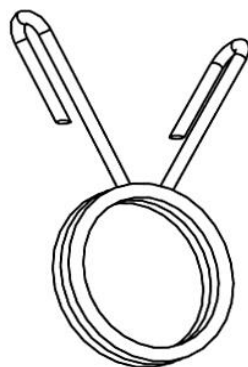
#77 L-shaped Pin
(Qty 1)



#46 Short Chain (Qty 1)



#45 Long Chain (Qty 1)



#50 Spring Clip (Qty 5)

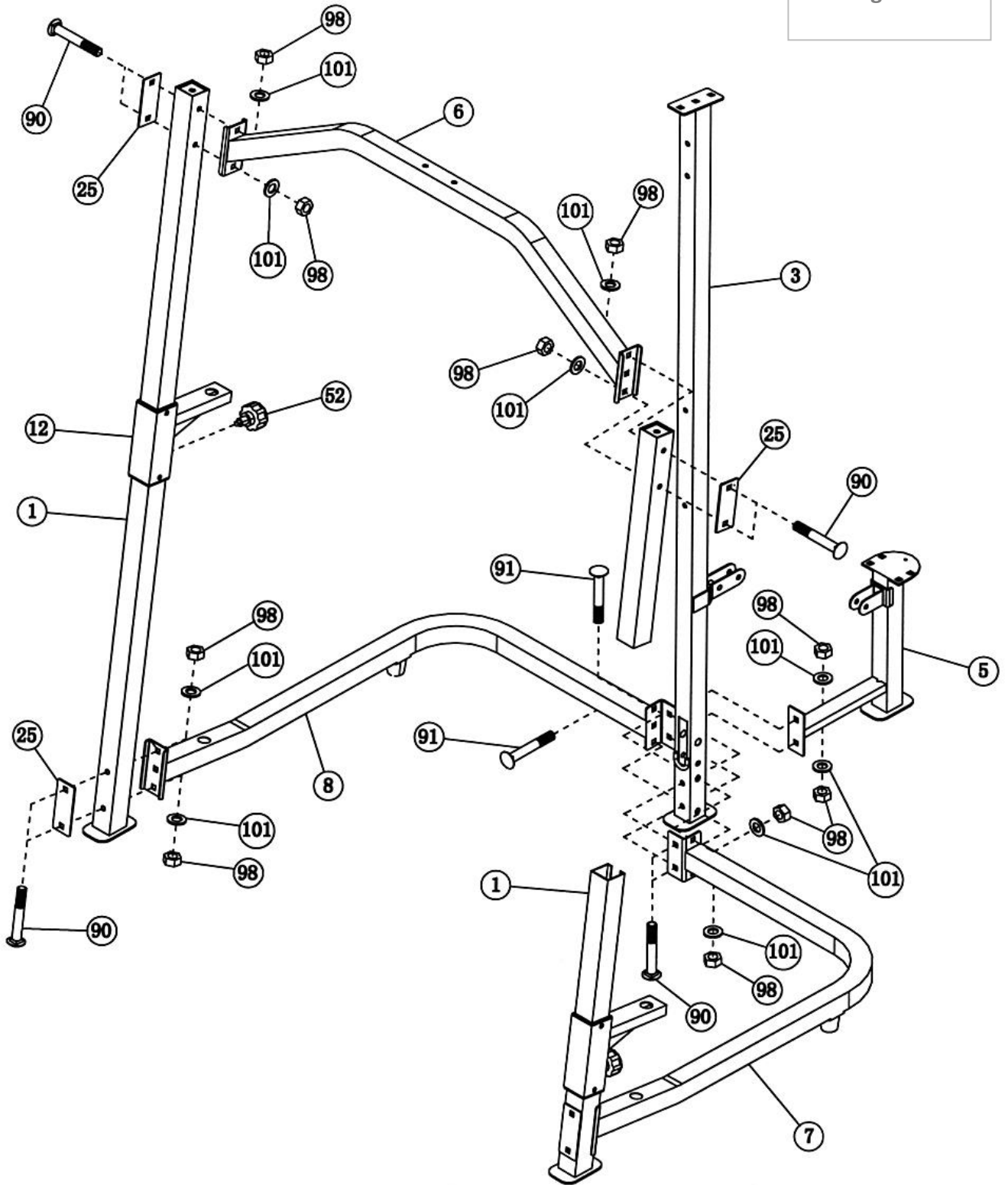
Assembly instruction

Tools Required Assembling the Machine: Two Adjustable Wrenches and Allen Wrenches.
It is recommended two or more people assembling this machine to avoid possible injury.

STEP 1 (See Diagram 1)

- A.) Attach the Left & Right Base Frames (#7 & 8) to the Rear Vertical Frame (#3). Align the holes and secure with two M10 x 2 ½" Carriage Bolts (#91), Ø ¾" Washers (#101), and M10 Aircraft Nuts (#98). DO NOT tighten all the Nuts and Bolts yet.
- B.) Attach the Weight Glide Base (#5) to the Rear Vertical Frame. Align the holes and secure with two M10 x 2 ¾" Carriage Bolts (#90), Ø ¾" Washers (#101), and M10 Aircraft Nuts (#98).
- C.) Slide two Lower Safety Frames (#12) onto the Front Vertical Beams (#1). Use a M18 Lock Knob (#52) to lock each Safety Frame at selected slot.
- D.) Attach one Front Vertical Beam (#1) to the Right Base Frame (#8). Secure it with two M10 x 2 ¾" Carriage Bolts (#90), one 4 ¾" x 2" Bracket (#25), two Ø ¾" Washers (#101), and two M10 Aircraft Nuts (#98). Repeat the same step to install the other Front Vertical Beam.
- E.) Attach the Front Top Beam (#6) to the Front Vertical Beams. Secure each end with two M10 x 2 ¾" Carriage Bolts (#90), one 4 ¾" x 2" Bracket (#25), two Ø ¾" Washers (#101), and two M10 Aircraft Nuts (#98).
- F.) Aircraft Nuts (#98).

Diagram 1



STEP 2 (See Diagram 2)

- A.) Attach the Weight Glide Post (#4) onto the Weight Glide Base (#5). Secure it with four M10 x ¼" Carriage Bolts (#92), Ø¼" Washers (#101), and M10 Aircraft Nuts (#98). DO NOT tighten all the Nuts and Bolts yet.
- B.) Slide the Sliding Weight Post (#15) onto the Weight Glide Post (#4). Attach two Olympic Sleeves (#48) to the Posts. Attach a Spring Clip (#50) to each Sleeve.
- C.) Attach the rear of Upper Frame (#2) to the Weight Glide Post (#4). Secure it with one 3 1/8" x 1 ¼" Bracket (#27), M10 x 2 3/8" Allen Bolt (#86), Ø ¼" Washer (#101) to the upper hole. Secure the lower hole with one M10 x 2 ½" Carriage Bolt (#91), Ø ¼" Washer (#101), and M10 Aircraft Nut (#98).
- D.) Secure the Upper Frame (#2) to the Rear Vertical Frame (#3) with two M10 x 2 ¼" Carriage Bolts (#90), one 4¼"x2" Bracket (#25), two Ø¼" Washers (#101) and M10 Aircraft Nuts (#98).
- E.) Secure the Upper Frame to the Front Top Beam with two M10 x 2 ½" Carriage Bolts (#91), one 4 3/8" x 1 ¼" Bracket (#26), two Ø ¼" Washers (#101), and two M10 Aircraft Nuts (#98).
- F.) Securely tighten all Nuts and Bolts previously installed.

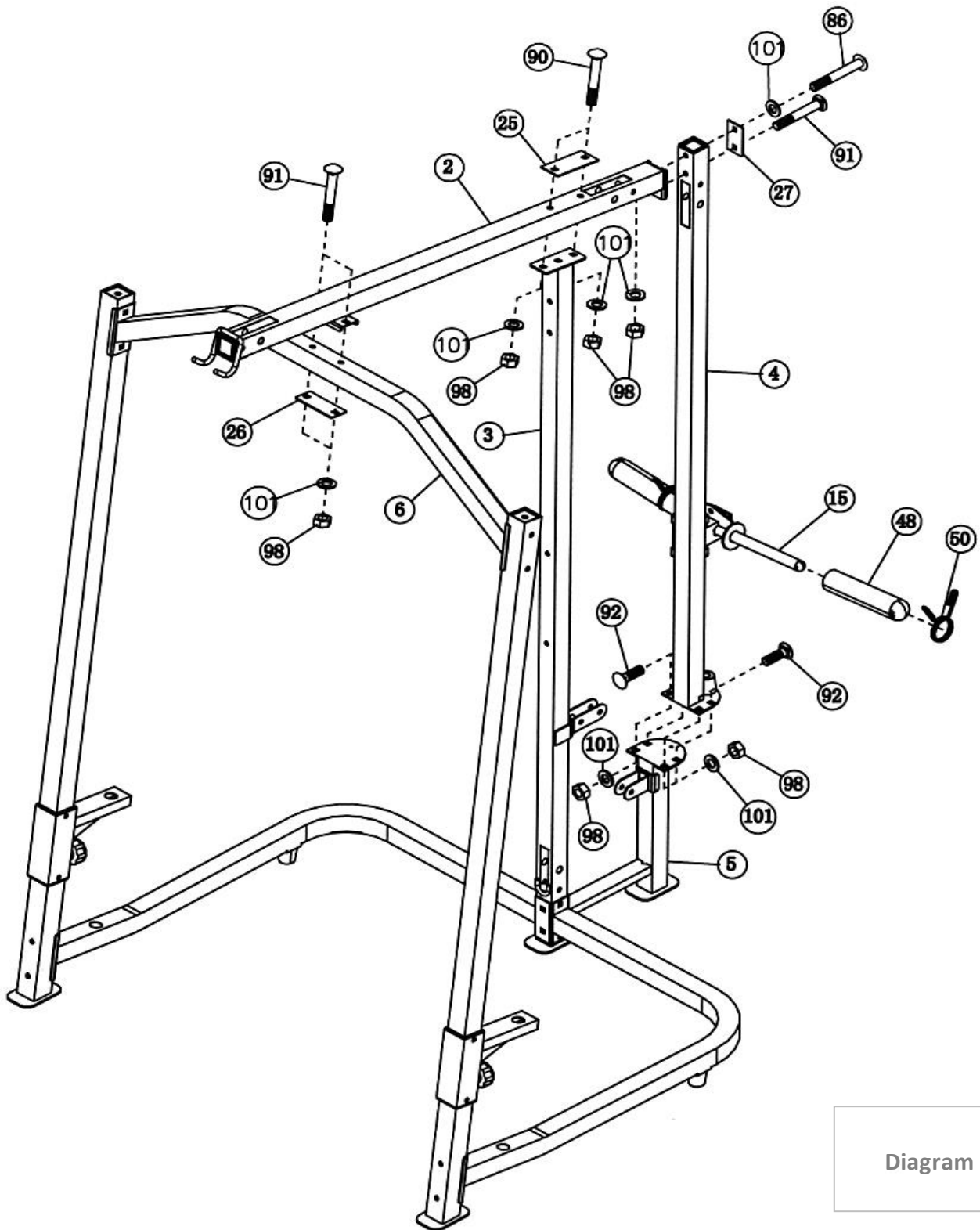


Diagram 2

STEP 3 (See Diagram 3)

- A.) Insert a Guide Rod (#18) through the hole on the right Lower Safety Frame (#12) into the hole on the Right Base Frame (#8). Secure the Guide Rod from the bottom with one M10 x 1" Allen Bolt (#87) and $\varnothing \frac{3}{4}$ " Washer (#101). Slide a $\varnothing 2 \frac{1}{2}$ " x 1" Rubber Bumper (#66) and Glider (#17) from the top onto the Guide Rod (#18). Attach the Top Connecting Bracket (#9) onto the right Front Vertical Beam (#1) and Guide Rod. Secure it with two M10 x 1" Allen Bolts (#87) and $\varnothing \frac{3}{4}$ " Washers (#101). Repeat the same step to install the other Guide Rod.
- B.) NOTE: Help of another person is strongly recommended for this step. Place the Lifting Sleeve (#16) in between the two Gliders (#17). Insert the Weight Bar (#19) into the Glider from one end and through the Lifting Sleeve (#16) to the other Glider on the opposite end. Secure each Glider with one M8 x 3/8" Allen Bolt (#96).
- C.) Attach a Long Olympic Sleeve (#49) to each end of the Weight Bar. Attach a Spring Clip (#50) to each Long Olympic Sleeve.

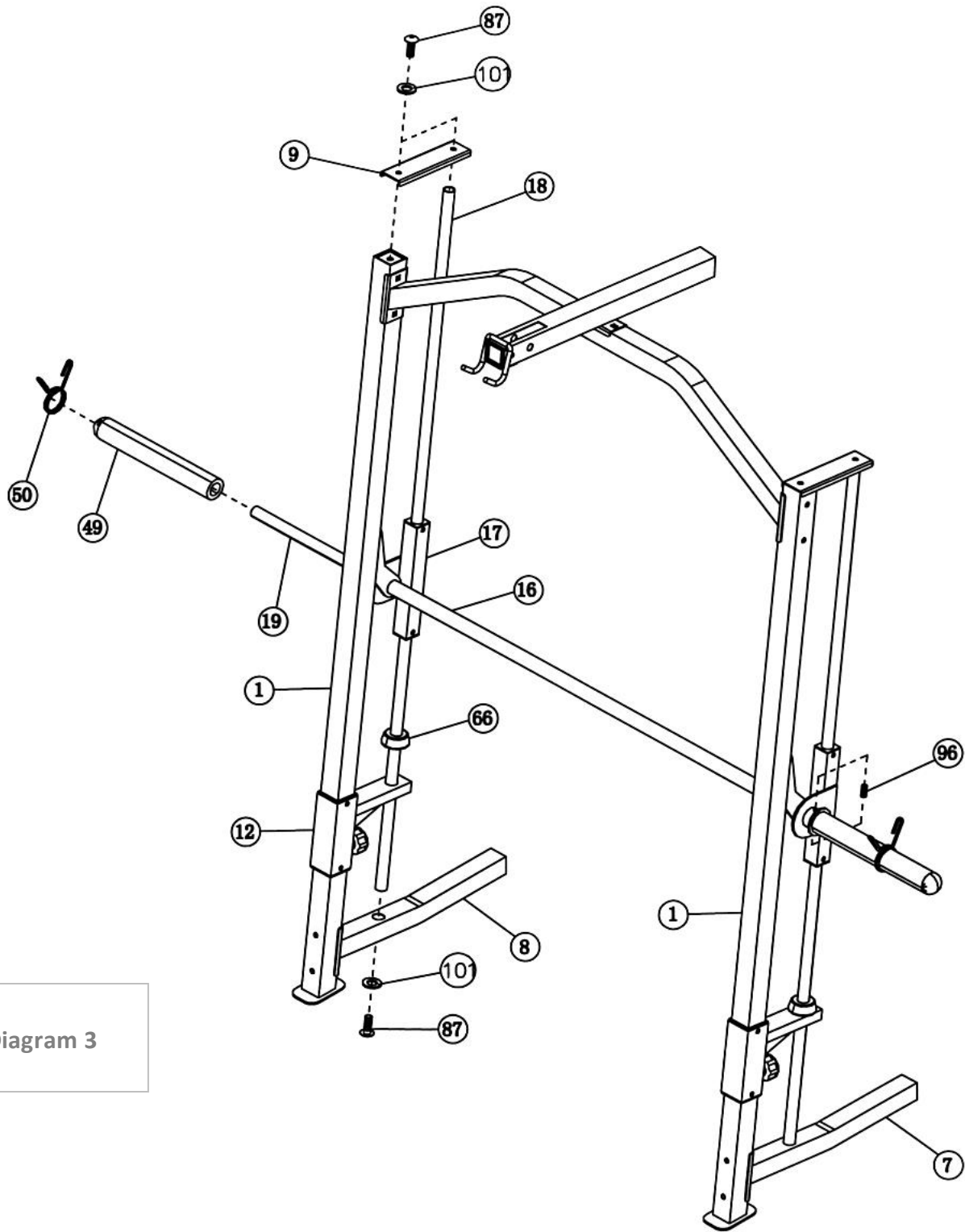
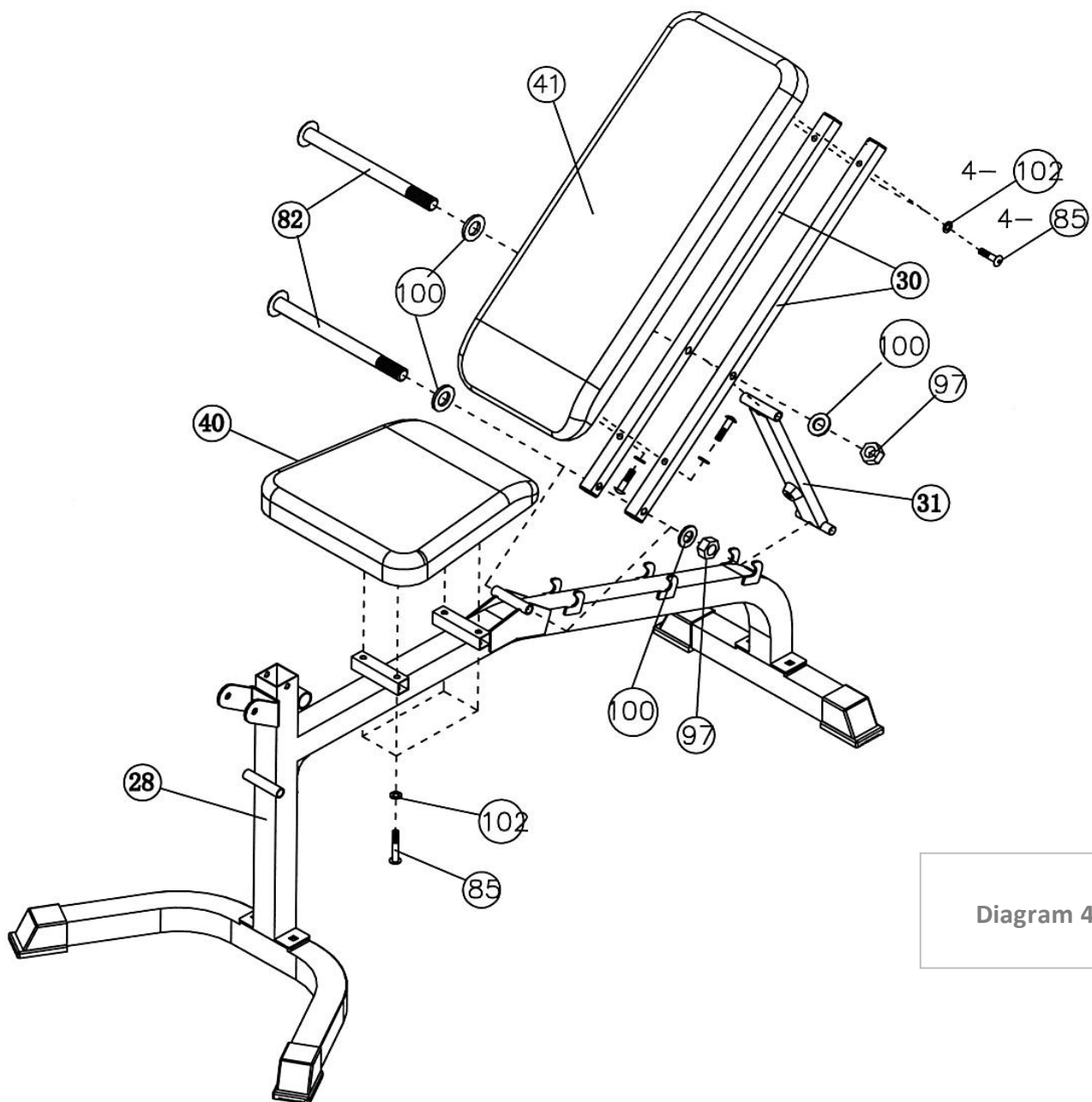


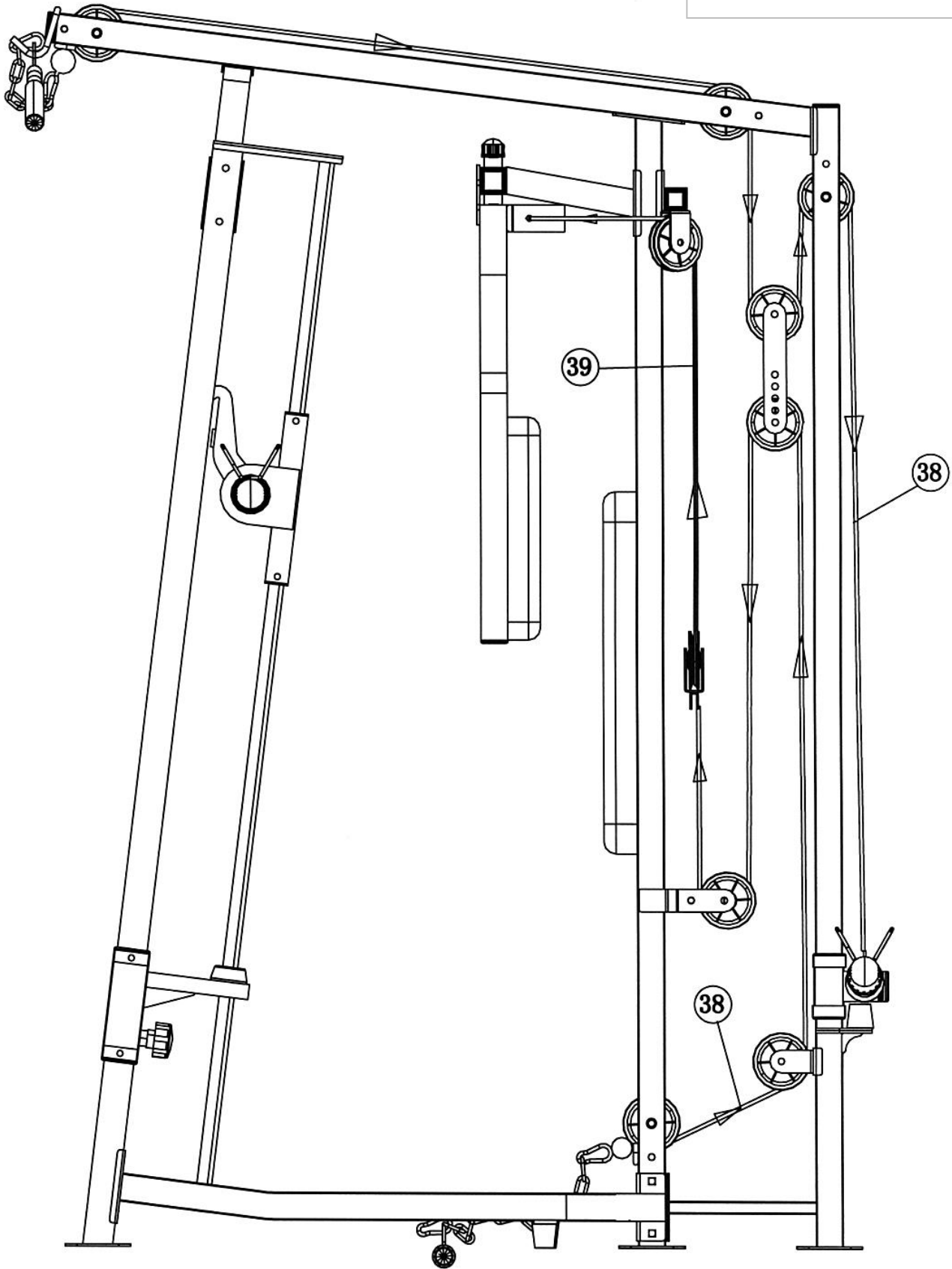
Diagram 3

STEP 4 (See Diagram 4)

- A.) Attach the Butterfly Base (#10) to the front of Rear Vertical Frame (#3). Attach the Butterfly Pulley Support (#11) to the back. Align the holes and secure them together with two M10 x 2 1/2" Carriage Bolts (#91), \varnothing 3/4" Washers (#101), and M10 Aircraft Nuts (#98).
- B.) Attach the Right Butterfly (#13) to the right hole on the Butterfly Base. Secure it with one Lock Ring (#71), \varnothing 1 1/2" Washer (#78), M6x1 1/4" Allen Bolt (#93), and M6 Aircraft Nut (#99).
- C.) Attach a Butterfly Arm Pad (#43) to the Right Butterfly. Secure it with two M8 x 2 3/8" Allen Bolts (#89) and \varnothing 5/8" Washers (#102).
- D.) Repeat the Procedures B & C above to install the Left Butterfly (#14).
- E.) Attach the Butterfly Backrest Board (#42) to the Rear Vertical Frame (#3). Secure it with two M8 x 2 3/8" Allen Bolts (#89) and \varnothing 5/8" Washers (#102).



Cable Loop Diagram



STEP 5 (See Diagram 5 & Cable Loop Diagram)

- A.) Attach a 124" Cable (#38) to the front opening on the Upper Frame (#2). Attach a Pulley (#72) to the opening. Secure it with one M10 x 2 1/2" Allen Bolt (#104), two Ø 1" x 5/8" Pulley Bushings (#103), and one M10 Aircraft Nut (#98). Make sure the ball stopper on the Cable is underneath the Frame.
- B.) Draw the Cable over the Pulley along the Upper Frame to the opening on the rear of Upper Frame. Attach a Pulley to the opening. Secure it with one M10 x 2 1/2" Allen Bolt (#104), two Ø 1" x 5/8" Pulley Bushings (#103), and one M10 Aircraft Nut (#98).
- C.) Draw the Cable around the Pulley then downward. Install a Pulley in between the two Double Floating Pulley Brackets (#23). Secure the Pulley with one M10 x 1 3/4" Allen Bolt (#88), two Ø 3/4" Washers (#101), and one M10 Aircraft Nut (#98). Let the Bracket hanging for now.
- D.) Draw the Cable around the Pulley then up to the opening on the upper Weight Glide Post (#4). Attach a Pulley to the opening. Secure it with one M10 x 2 3/8" Allen Bolt (#86), two Ø 1" x 1/2" Pulley Bushings (#51), and one M10 Aircraft Nut (#98).
- E.) Draw the Cable around the Pulley then down to the Sliding Weight Post (#15). Secure the Cable to the Post with one M10 x 1" Allen Bolt (#87), two Ø 3/4" Washers (#101), and one M10 Aircraft Nut (#98).
- F.) Connect the Lat Bar (#22) to the Cable with a Short Chain (#46) and two C-Clips (#47).

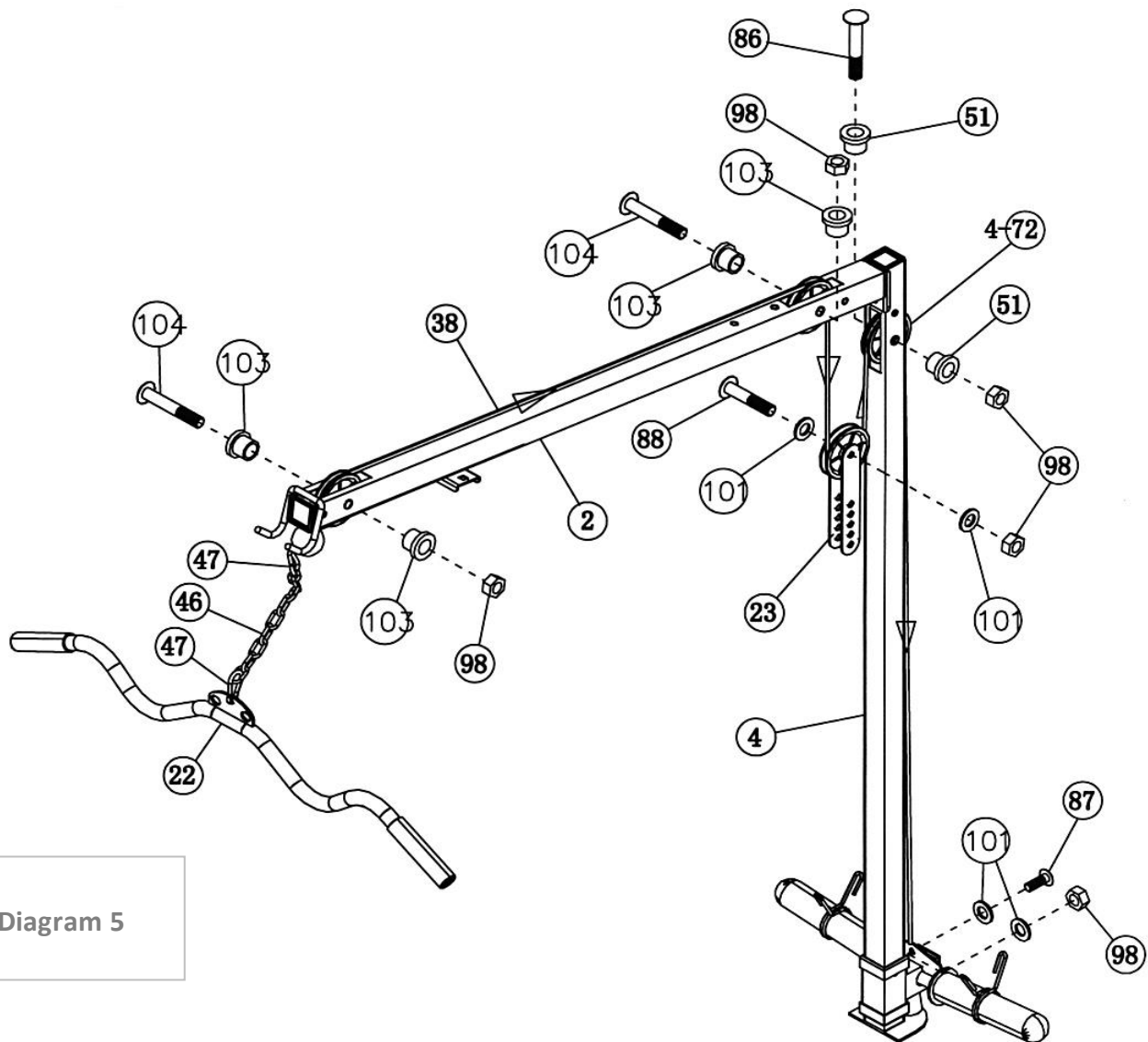
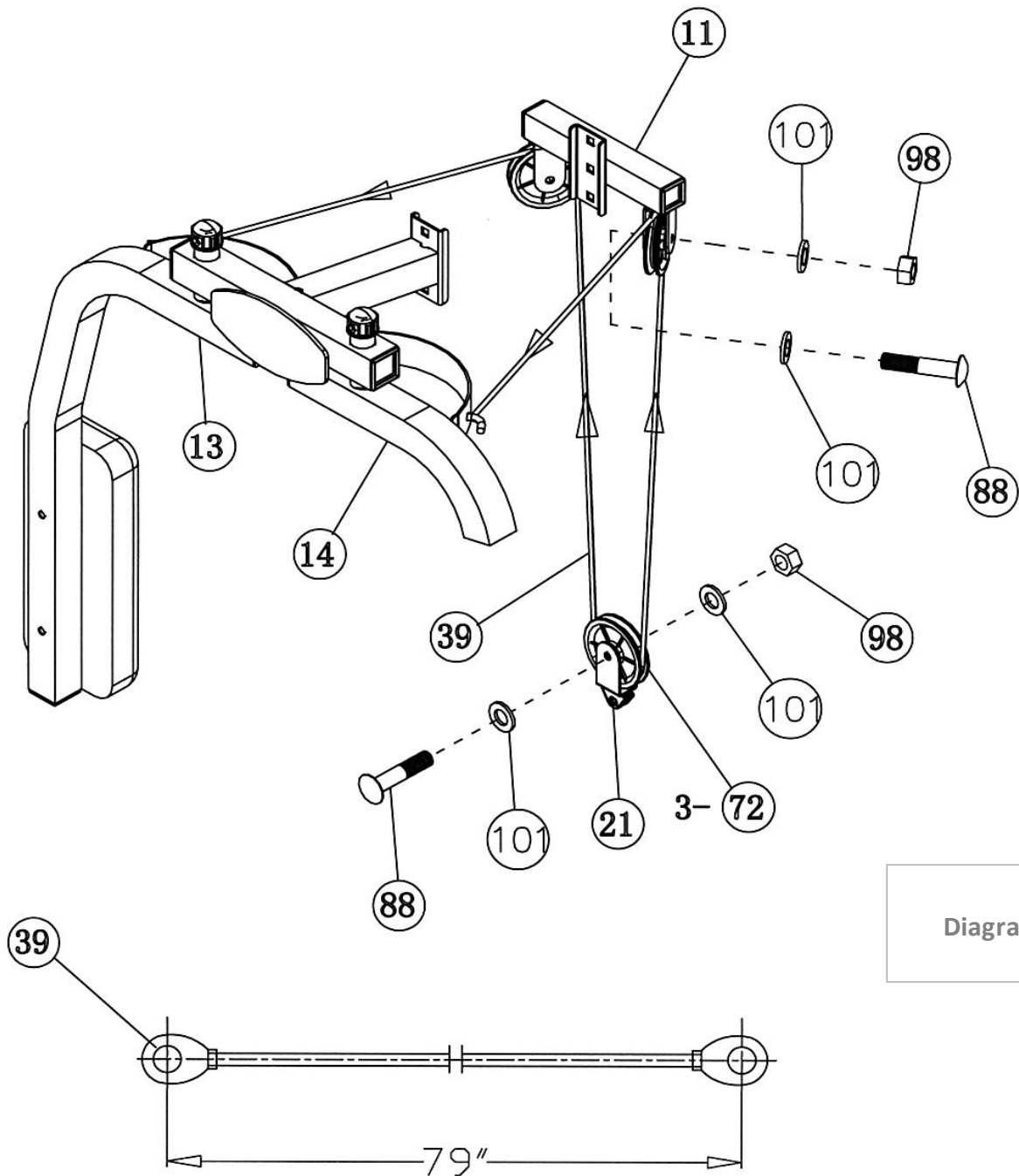


Diagram 5

STEP 6 (See Diagram 6 & Cable Loop Diagram)

- A.) Attach one end of the 79" Butterfly Cable (#39) to the hook on the Left Butterfly (#14). Draw the Cable to the left open bracket on the Butterfly Pulley Support (#11).
- B.) Attach a Pulley to the bracket and secure it with one M10 x 1 3/4" Allen Bolt (#88), two Ø 3/4" Washers (#101), and one M10 Aircraft Nut (#98).
- C.) Draw the Cable around the Pulley then downward. Attach the Cable to a Single Floating Pulley Bracket (#21). Repeat the procedure B above to install a Pulley.
- D.) Draw the Cable upward to the right open bracket on the Butterfly Pulley Support. Repeat procedure B above to install a Pulley.
- E.) Draw the Cable over the Pulley then clip to the Right Butterfly (#13).



STEP 7 (See Diagram 7 & Cable Loop Diagram)

- A.) Attach a 124" Cable to the lower opening on the Rear Vertical Frame (#3). Attach a Pulley to the opening. Secure them with one M10 x 2 3/8" Allen Bolt (#86), two \varnothing 1" x 1/2" Pulley Bushings (#51), and one M10 Aircraft Nut (#98).
- B.) Draw the Cable underneath the Pulley to the open bracket on the Weight Glide Base (#5). Install a Pulley with one M10 x 1 3/4" Allen Bolt (#88), two \varnothing 3/4" Washers (#101), and one M10 Aircraft Nut (#98).
- C.) Draw the Cable around the Pulley then upward to the Double Floating Pulley Bracket (#23) previously installed in Step-5. Install another Pulley.
- D.) Draw the Cable around the Pulley then downward to the open bracket on the back of Rear Vertical Frame. Install a Pulley.
- E.) Draw the Cable around the Pulley then upward to the Single Floating Pulley Bracket (#21) previously installed. Secure the Cable to the Bracket with one M10 x 1" Allen Bolt (#87), two \varnothing 3/4" Washers (#101), and one M10 Aircraft Nut (#98).
- F.) Adjust the tension of the Cables by adjusting the Pulley position on the Double Floating Pulley Bracket (#23). If the Cables are too loose, move up the Pulley. If the Cables are too tight, move down the Pulley.
- G.) Connect a Shiver Bar (#20) to the Cable with a Long Chain (#45) and two C-clips (#47).

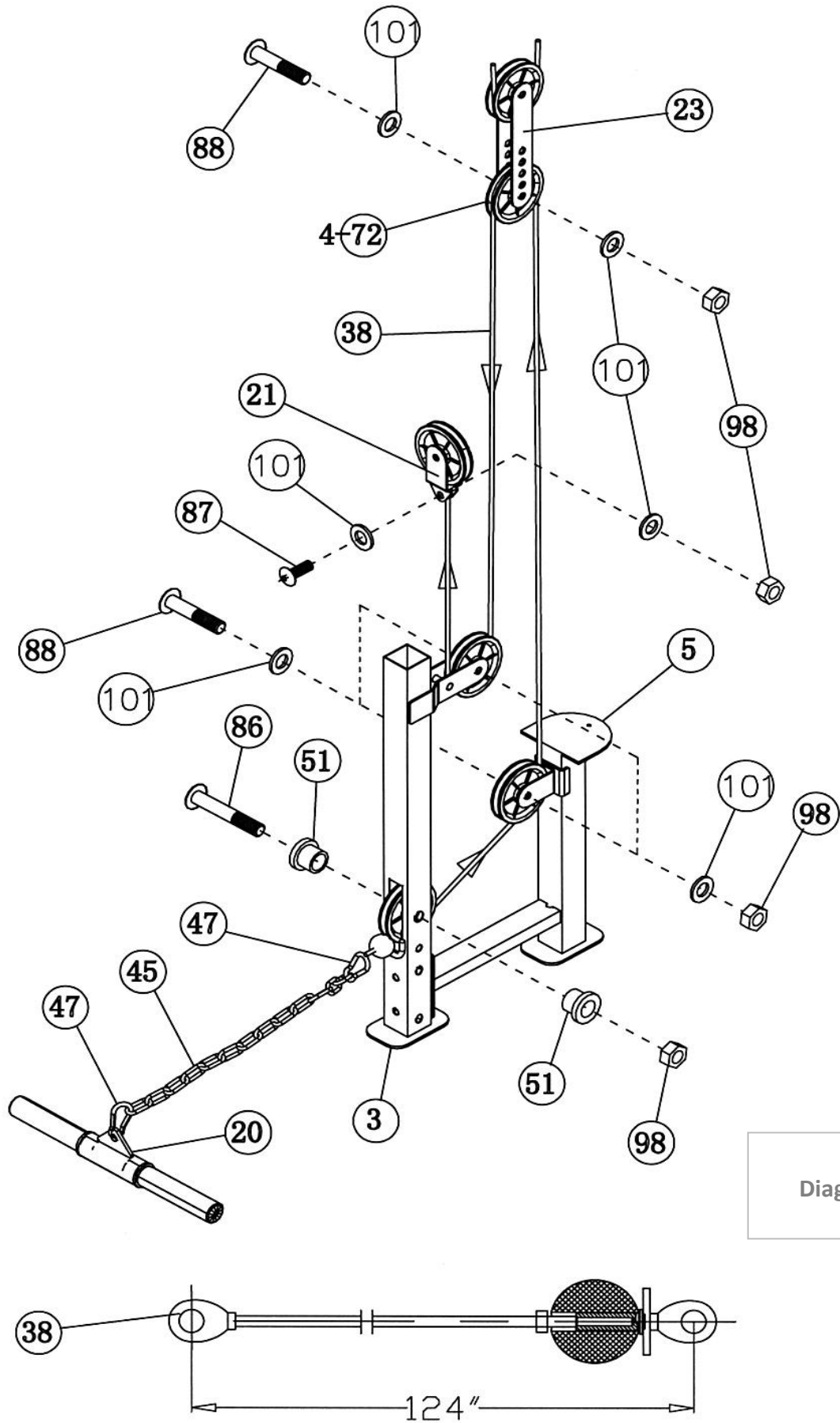
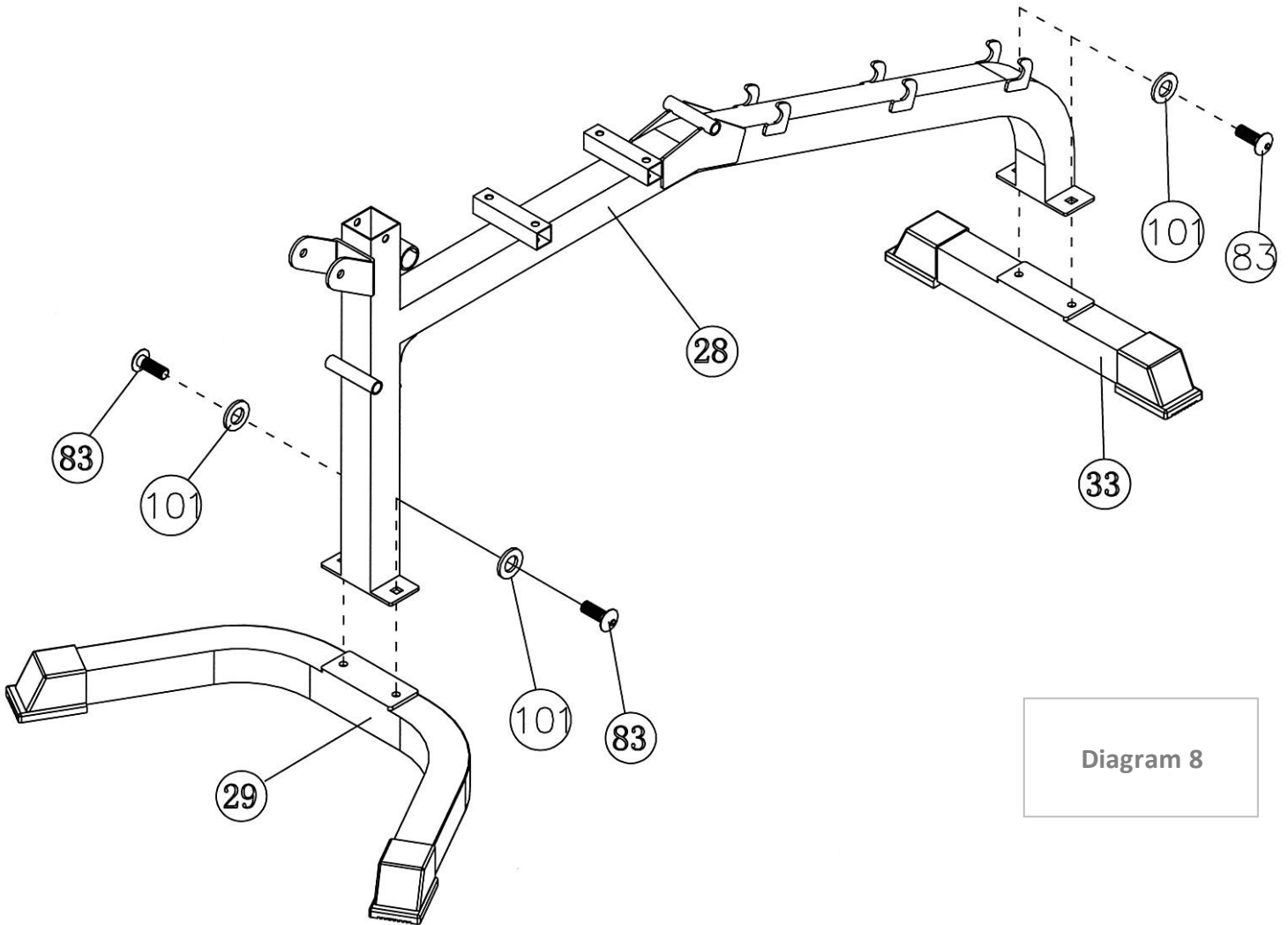


Diagram 7

STEP 8 (See Diagram 8)

A.) Attach the Main Seat Support (#28) to the Front & Rear Stabilizers (#29 & 33). Secure each end with two M10 x ¾" Allen Bolts (#83) and Ø ¾" Washers (#101).



STEP 9 (See Diagram 9)

- A.) Attach the Backrest Supports (#30) to the pivot on the Main Seat Support (#28). Secure it with one M12 x 5 ¾" Allen Bolt (#82), two Ø 1" Washers (#100), and one M12 Aircraft Nut (#97). Do not over tighten the Nut and Bolt, make sure the Backrest Support is able to swivel.
- B.) Attach the Backrest Incline Support (#31) to the Backrest Supports (#30). Secure it with one M12 x 5 ¾" Allen Bolt (#82), two Ø 1" Washers (#100), and one M12 Aircraft Nut (#97). Attach the Backrest Incline Support (#31) to the selected slot on the Main Seat Support (#28) to obtain the desired Backrest incline position.
- C.) Place the Backrest Board (#41) onto the Backrest Supports (#30). Secure it with four M8 x 1 5/8" Allen Bolts (#85) and Ø 5/8" Washers (#102).
- D.) Place the Seat Pad (#40) onto the Main Seat Support. Secure it with four M8 x 1 5/8" Allen Bolts (#85) and Ø 5/8" Washers (#102).

A rectangular box containing the text "Diagram 9".

Diagram 9

STEP 10 (See Diagram 10)

- A.) Attach the Leg Developer (#32) to the open bracket on the front of Main Seat Support (#28). Secure it with one M10 x 3 1/8" Allen Bolt (#81), two \varnothing 3/4" Washers (#101), and one M10 Aircraft Nut (#98). Do not over tighten the Nut and Bolt. Make sure the Leg Developer is able to swivel.
- B.) Insert the U-shaped Lock Pin (#37) into the tube in the front of Main Seat Support. Secure it with one Spring (#80), \varnothing 1/2" Washer (#79), and M6 x 1/2" Philips Screw (#95).
- C.) Insert three Foam Tubes (#36) halfway through the holes on the Main Seat Support and Leg Developer. Push six Foam Rolls (#76) onto the Tubes from both ends. Plug six Foam Roll End Caps (#61) into the Tubes from both ends.
- D.) Attach an Olympic Sleeve (#48) onto the weight post on the Leg Developer. Attach a Spring Clip (#50) to the Olympic Sleeve.
- E.) Attach a Curl Bar Holder (#35) to the Leg Developer. Secure it with a L-shaped Pin (#77).

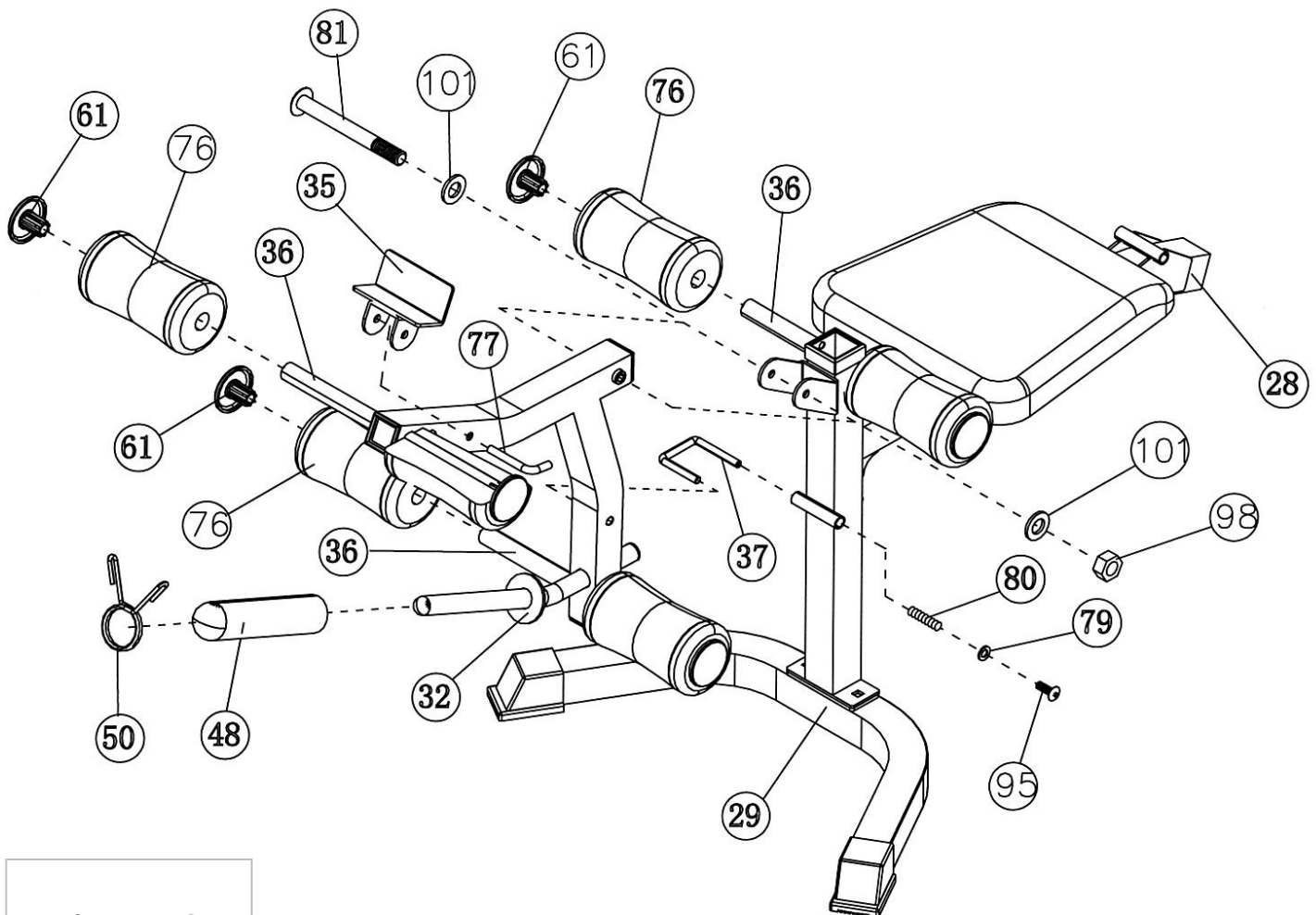


Diagram 10

STEP 11 (See Diagram 11)

- A.) Attach the Arm Curl Pad (#44) to the Arm Curl Stand (#34). Secure it with two M8 x 3/4" Allen Bolts (#84) and Ø 5/8" Washers (#102).
- B.) Insert the Arm Curl Stand into the front opening on the Main Seat Support. Use a M18 Lock Knob (#52) to secure the Stand at desired height.
- C.) The Leg Developer can be locked when doing sit up exercise. Simply pull the U-shaped Lock Pin out and drop into the hole on the Leg Developer. Remove the Pin when doing Leg Developer exercise.
- D.) Remove the Arm Curl Stand and the Curl Bar Holder when using the Leg Developer.

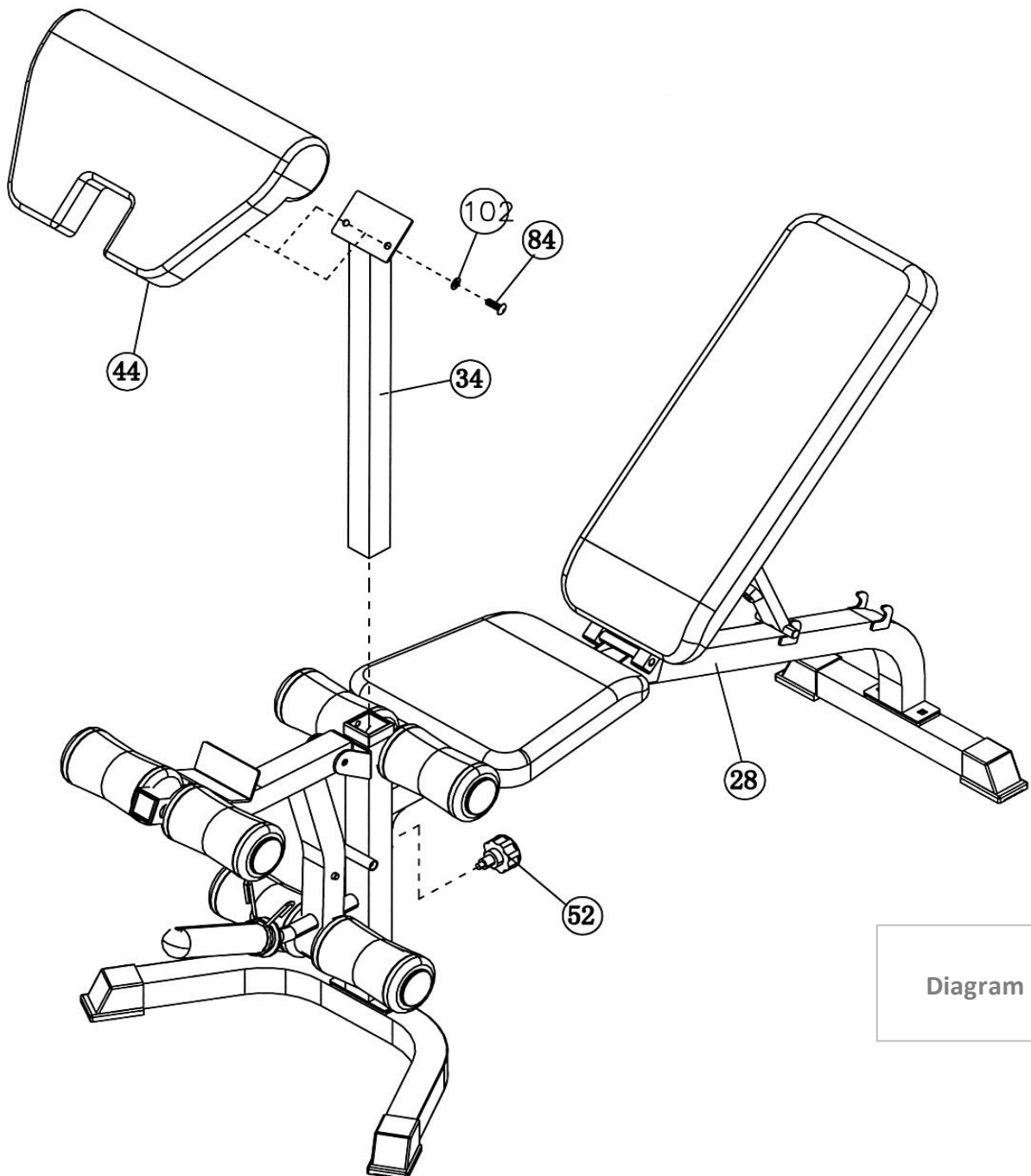
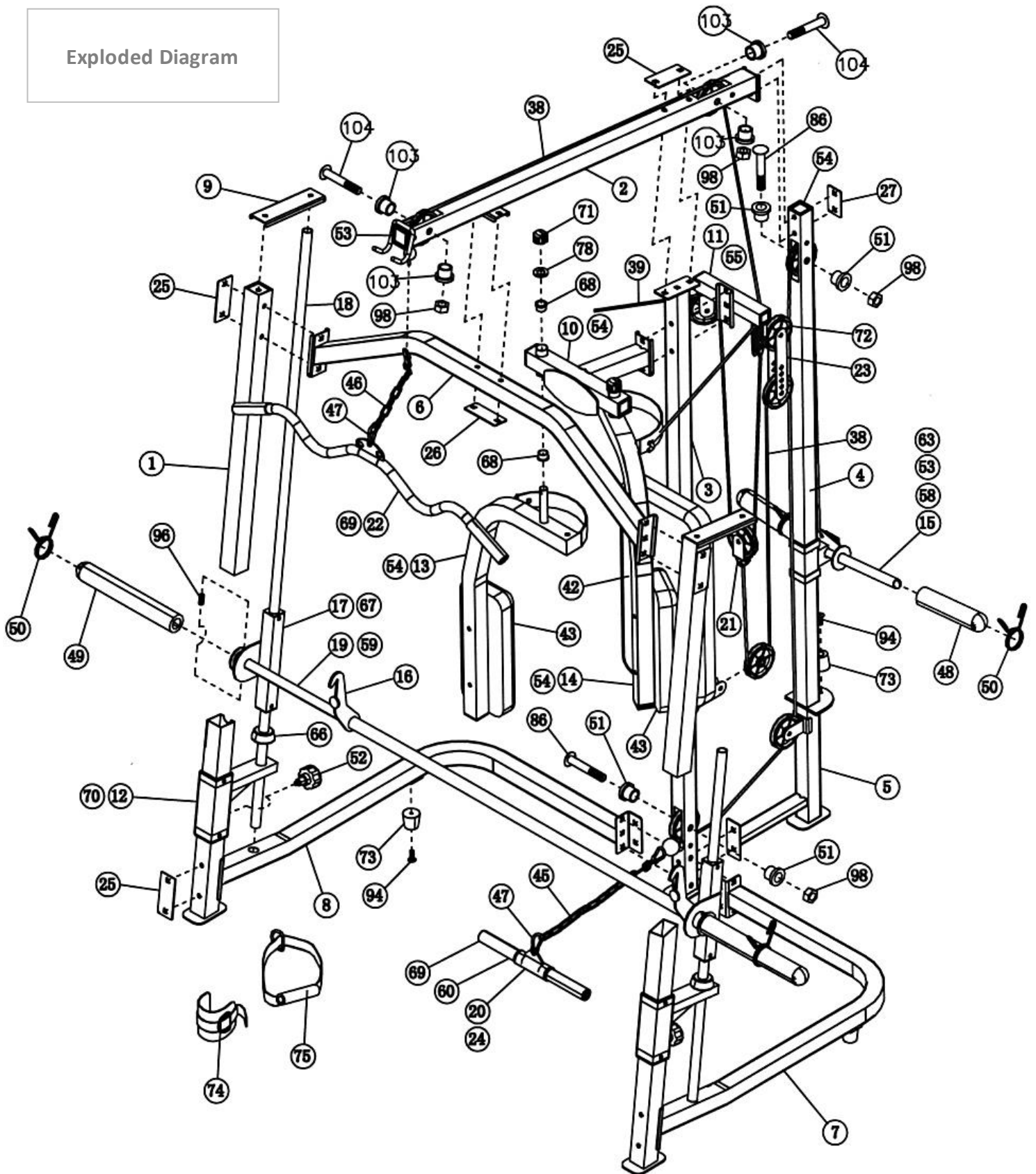
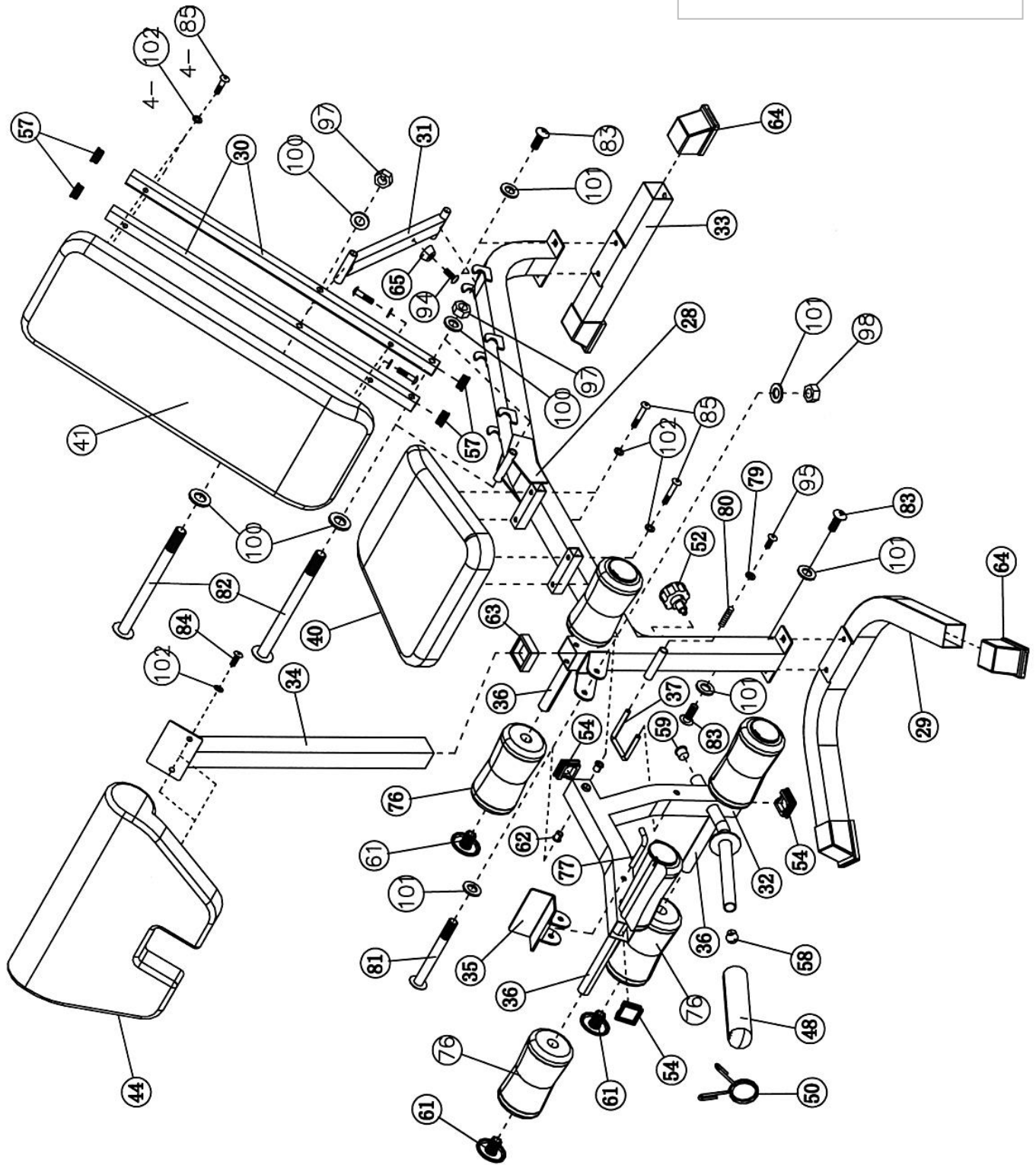


Diagram 11

Exploded Diagram



Bench Exploded Diagram



Parts list

KEY NO.	DESCRIPTION	Q'ty	KEY NO.	DESCRIPTION	Q'ty
1	Front Vertical Beam	2	53	2" Square End Cap	2
2	Upper Frame	1	54	1 3/4" Square End Cap	8
3	Rear Vertical Frame	1	55	1 1/2" End Cap	2
4	Weight Glide Post	1	56	2" x 1" End Cap	2
5	Weight Glide Base	1	57	1" Square End Cap	4
6	Front Top Beam	1	58	Ø 1" Cone-shaped End Cap	3
7	Left Base Frame	1	59	Ø 1" End Cap	3
8	Right Base Frame	1	60	Ø 1 1/2" Spacer	2
9	Top Connecting Bracket	2	61	Foam Roll End Cap	6
10	Butterfly Base	1	62	Ø 1/2" Bushing	2
11	Butterfly Pulley Support	1	63	2" x 1 3/4" Sleeve	3
12	Lower Safety Frame	2	64	Stabilizer End Cap	4
13	Right Butterfly	1	65	Ø 1 1/2" x 5/8" Rubber Bumper	1
14	Left Butterfly	1	66	Ø 2 1/2" x 1" Rubber Bumper	2
15	Sliding Weight Post	1	67	1 1/2" x 1" Sleeve	4
16	Lifting Sleeve	1	68	Ø 1 1/8" x 5/8" Bushing	4
17	Glider	2	69	Handle Grip	4
18	Guide Rod	2	70	2 3/8" x 2" Sleeve	4
19	Weight Bar	1	71	Lock Ring	2
20	Shiver Bar	1	72	Pulley	11
21	Single Floating Pulley Bracket	1	73	Ø 1 3/4" x 5/8" Rubber Bumper	3
22	Lat Bar	1	74	Ankle Strap	1
23	Double Floating Pulley Bracket	2	75	Single Handle	1
24	Shiver Bar Handle	1	76	Foam Roll	6
25	4 3/4" x 2" Bracket	5	77	L-shaped Pin	1
26	4 3/8" x 1 3/4" Bracket	1	78	Ø 1 1/2" Washer	2
27	3 1/8" x 1 3/4" Bracket	1	79	Ø 1/2" Washer	1
28	Main Seat Support	1	80	Spring	1
29	Front Stabilizer	1	81	M10 x 3 1/8" Allen Bolt	1
30	Backrest Support	2	82	M12 x 5 3/8" Allen Bolt	2
31	Backrest Incline Support	1	83	M10 x 3/4" Allen Bolt	4
32	Leg Developer	1	84	M8 x 3/4" Allen Bolt	2
33	Rear Stabilizer	1	85	M8 x 1 5/8" Allen Bolt	8
34	Arm Curl Stand	1	86	M10 x 2 3/8" Allen Bolt	3
35	Curl Bar Holder	1	87	M10 x 1" Allen Bolt	8
36	Foam Tube	3	88	M10 x 1 3/4" Allen Bolt	7
37	U-shaped Lock Pin	1	89	M8 x 2 3/8" Allen Bolt	6
38	124" Cable	2	90	M10 x 2 3/4" Carriage Bolt	12
39	79" Butterfly Cable	1	91	M10 x 2 1/2" Carriage Bolt	7
40	Seat Pad	1	92	M10 x 3/4" Carriage Bolt	4
41	Backrest Board	1	93	M6 x 1 1/4" Allen Bolt	2
42	Butterfly Backrest Board	1	94	M6 x 5/8" Philips Screw	4
43	Butterfly Arm Pad	2	95	M6 x 1/2" Philips Screw	1
44	Arm Curl Pad	1	96	M8 x 3/8" Allen Bolt	4
45	Long Chain (15 Joint)	1	97	M12 Aircraft Nut	2
46	Short Chain (10 Joint)	1	98	M10 Aircraft Nut	37
47	C-clip	4	99	M6 Aircraft Nut	2
48	Olympic Sleeve	3	100	Ø 1" Washer	4
49	Long Olympic Sleeve	2	101	Ø 3/4" Washer	54
50	Spring Clip	5	102	Ø 5/8" Washer	16
51	Ø 1" x 1/2" Pulley Bushing	4	103	Ø 1" x 5/8" Pulley Bushing	4
52	M18 Lock Knob	3	104	M10 x 2 1/2" Allen Bolt	2

Terms of references

Home gym is use for all body exercises . Home gym Atlas X1 is H class item. Unit is not intended for commercial use therapy or rehabilitation.



Consumer service department:

ABISAL Sp. z o.o.

ul. Św. Elżbiety 6

41-905 Bytom

abisal@abisal.pl

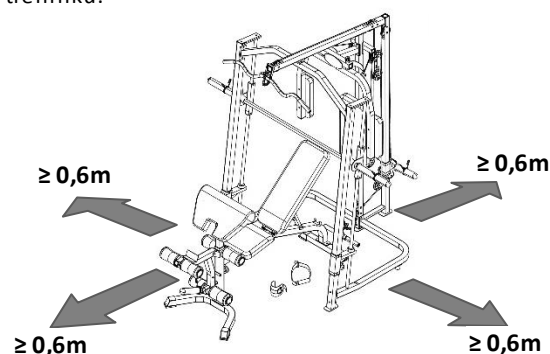
www.abisal.pl

www.hms-fitness.pl

BEZPEČNOSTNÍ POKYNY

Výrobek je určen výlučně k domácímu použití a byl navržen tak, aby byla zajištěna optimální bezpečnost. Dodržujte následující pokyny:

1. V případě možnosti existence zdravotních překážek ve využívání tohoto zařízení se před započítím tréninku poradte s lékařem. Rozhodnutí lékaře je nezbytné především v případě používání léků ovlivňujících práci srdce, krevní tlak a hladinu cholesterolu. Rozhodnutí je nezbytné i v případě osob starších 35 let, které mají zdravotní problémy.
2. Před započítím tréninku vždy proveďte rozvíčku.
3. Dávejte si pozor na znepokojující signály. Nevhodné nebo nadměrné cvičení je zdraví nebezpečné. Pokud se během tréninku objeví bolesti hlavy, závrať, bolest na hrudi, nepravidelný srdeční rytmus nebo jiné znepokojivé signály, okamžitě přerušete trénink a poradte se s lékařem ohledně pokračování v tréninku. Úrazy mohou být způsobeny nepravidelným nebo příliš intenzivním tréninkem.
4. V průběhu tréninku a po jeho ukončení zajistěte, aby k zařízení neměly přístup děti a zvířata.
5. Zařízení postavte na suchý, stabilní a řádně vyrovnaný povrch. Z bezprostřední blízkosti zařízení odstraňte všechny ostré předměty. Zařízení chraňte před vlhkostí, případné nerovnosti povrchu vyrovnejte. Doporučujeme použít speciální antiskuzovou podložku, která zabrání posouvání se zařízení během tréninku.
6. Volný prostor by neměl být menší než 0,6m a větší než dostupný tréninkový prostor. Volný prostor musí zahrnovat také prostor pro bezpečné nouzové opuštění zařízení. Tam, kde jsou zařízení umístěna vedle sebe, může být velikost volného prostoru rozdělena.
7. Před prvním použitím, a dále v pravidelných intervalech, je potřeba kontrolovat upevnění šroubů a ostatních spojů.
8. Před započítím tréninku zjistěte upevnění jednotlivých částí a šroubů, které je spojují. Trénink je možné započít pouze v případě, že je zařízení řádně sestaveno.
9. Zařízení by mělo být pravidelně kontrolováno z hlediska opotřebení a poškození, pouze tehdy budou splněny bezpečnostní podmínky. Zvláštní pozornost je potřeba věnovat potahu a pěnovkám, které podléhají opotřebení nejrychleji. Poškozené části je potřeba co nejrychleji opravit nebo vyměnit-do té doby není možno zařízení používat.
10. Do otvorů nevkládejte žádné předměty.
11. Dávejte pozor na čouhající regulační části a jiné konstrukční části, které by při tréninku mohly překážet.
12. Zařízení využívejte pouze v souladu s jeho určením. Jestliže bude některá část poškozena nebo opotřebena nebo se během tréninku objeví znepokojující zvuky, okamžitě přerušete trénink. Nepoužívejte zařízení, dokud nebude závada odstraněna.
13. Cvičte v pohodlném oblečení a sportovní obuvi. Vyhněte se volnému oblečení, které by se mohlo o vyčnívající části zachytit, nebo by mohly omezovat volnost pohybu.
14. Zařízení spadá do třídy H podle normy EN ISO 20957-1 a je určeno k výlučně domácímu použití. Nemůže být použito k terapeutickým, rehabilitačním nebo komerčním účelům.
15. Během zvedání nebo přenášení tohoto zařízení je potřeba mít správné držení těla, aby nedošlo k poškození páteře.
16. Zařízení je určeno pouze pro osoby dospělé. Děti bez dozoru držte v bezpečné vzdálenosti od zařízení.
17. Při montáži zařízení je potřeba přesně dodržovat návod a používat pouze části, které patří k zařízení. Před započítím montáže je potřeba zkontrolovat, zda všechny části, které jsou v seznamu, byly dodány.



Zachovejte volný prostor větší než 0,6 m od na obrázku vyobrazého tréninkového prostoru.

UPOZORNĚNÍ: PŘED POUŽITÍM FITNESS ZAŘÍZENÍ SI PŘEČTĚTE NÁVOD. NENESEME ZODPOVĚDNOST ZA ZRANĚNÍ UŽIVATELE NEBO POŠKOZENÍ PŘEDMĚTŮ, V DŮSLEDKU NESPRÁVNÉHO POUŽÍVÁNÍ ZAŘÍZENÍ.

TECHNICKÁ DATA

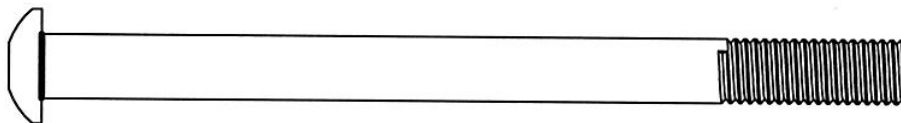
Hmotnost netto – 97 kg

Rozměry po rozložení – 202 x 227 x 205 cm

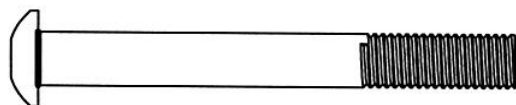
Max.hmotnost uživatele – 135 kg

ÚDRŽBA: K čištění zařízení nepoužívejte agresivní čisticí prostředky. K odstraňování špíny a prachu používejte měkký, vlhký hadřík. Zařízení přechovávejte na suchých místech tak, aby bylo chráněno před vlhkostí a korozi.

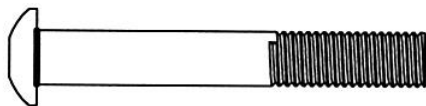
Seznam montážních částí



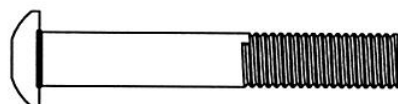
Č. 82 – imbusový šroub (M12 x 5 3/4"), 2 ks



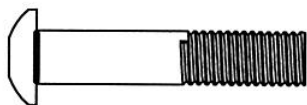
Č. 81 – imbusový šroub (M10 x 3 1/8"), 1 ks



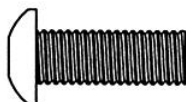
Č. 104 – imbusový šroub (M10 x 2 1/2"), 2 ks



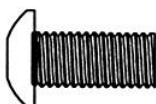
Č. 86 – imbusový šroub (M10 x 2 3/8"), 3 ks



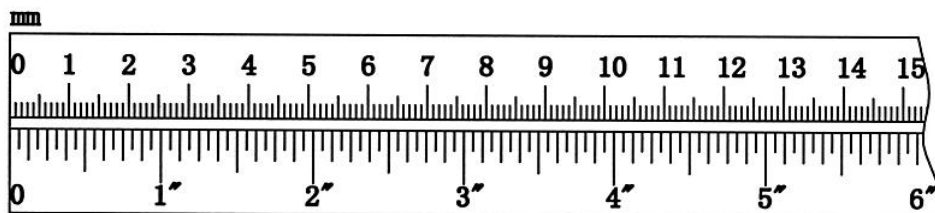
Č. 88 – imbusový šroub (M10 x 1 3/4"), 7 ks

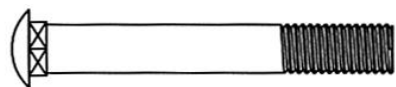


Č. 87 – imbusový šroub (M10 x 1"), 8 ks

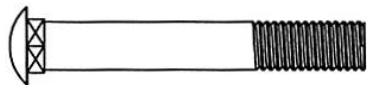


Č. 83 – imbusový šroub (M10 x 3/4"), 4 ks

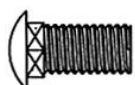




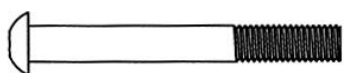
Č. 90 - blokační šroub (M10 x 2 3/4"), 12 ks



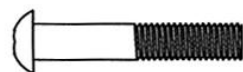
Č. 91 - blokační šroub (M10 x 2 1/2"), 7 ks



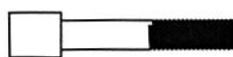
Č. 92 - blokační šroub (M10 x 3/4"), 4 ks



Č. 89 - imbusový šroub (M8 x 2 3/8"), 6 ks



Č. 85 - imbusový šroub (M8 x 1 5/8"), 8 ks



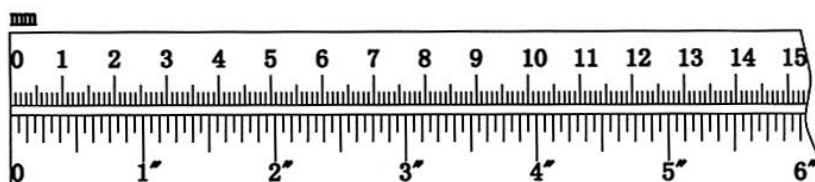
Č. 93 - imbusový šroub (M6 x 1 1/4"), 2 ks



Č. 84 - imbusový šroub (M8 x 3/4"), 2 ks

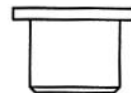


Č. 95 - šroub s hlavičkou Philips (M6 x 1/2"), 1 ks

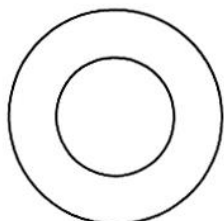




Č. 51 – objímka kladky
($\Phi 1 \times 1/2''$), 4 ks



Č. 103 – objímka kladky
($\Phi 1 \times 5/8''$), 4 ks



Č. 78 – podložka
($\Phi 1 \times 1/2''$), 2 ks



Č. 71 – bezpečnostní prstenec,
2 ks



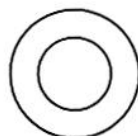
Č. 99 – matka M6,
2 ks



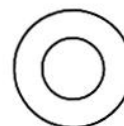
Č. 98 – matka M10,
37 ks



Č. 97 – matka M12,
2 ks



Č. 100 – podložka ($\Phi 1''$),
4 ks



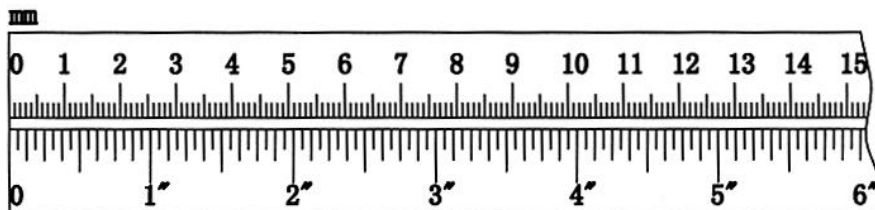
Č. 101 – podložka ($\Phi 3/4''$),
54 ks

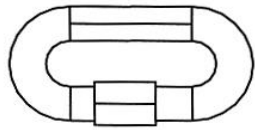


Č. 102 – podložka
($\Phi 5/8''$), 16 ks

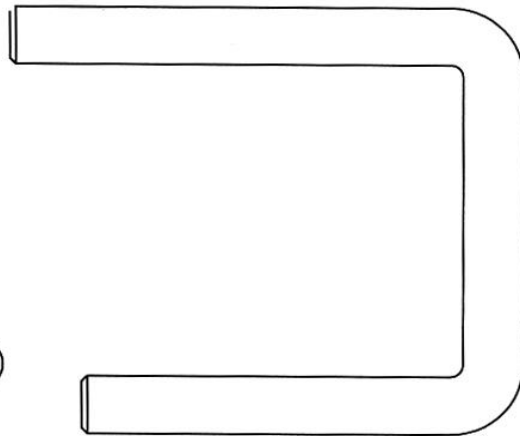


Č. 79 – podložka
($\Phi 1/2''$), 1 ks

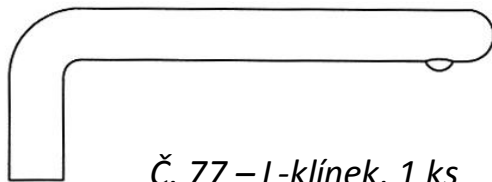




Č. 47 – C-karabina, 1 ks



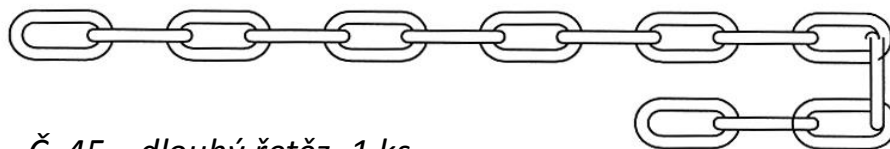
Č. 37 – U-klínek, 1 ks



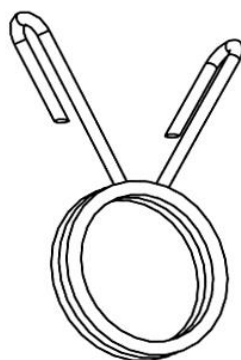
Č. 77 – L-klínek, 1 ks



Č. 45 – krátký řetěz, 1 ks.



Č. 45 – dlouhý řetěz, 1 ks



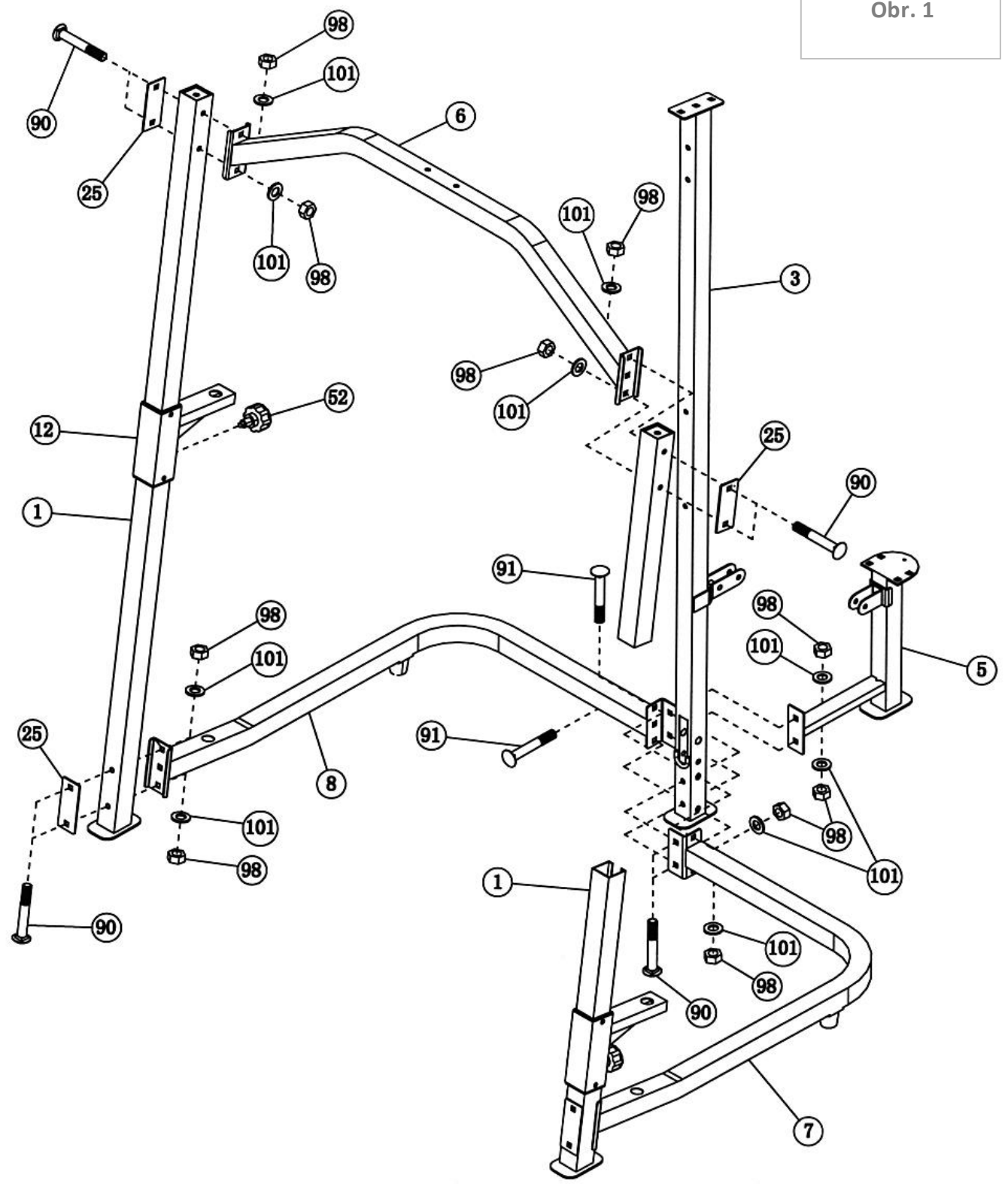
Č. 50 – pružinová svorka, 5 ks

Návod montáže

Krok 1 (viz obr. 1)

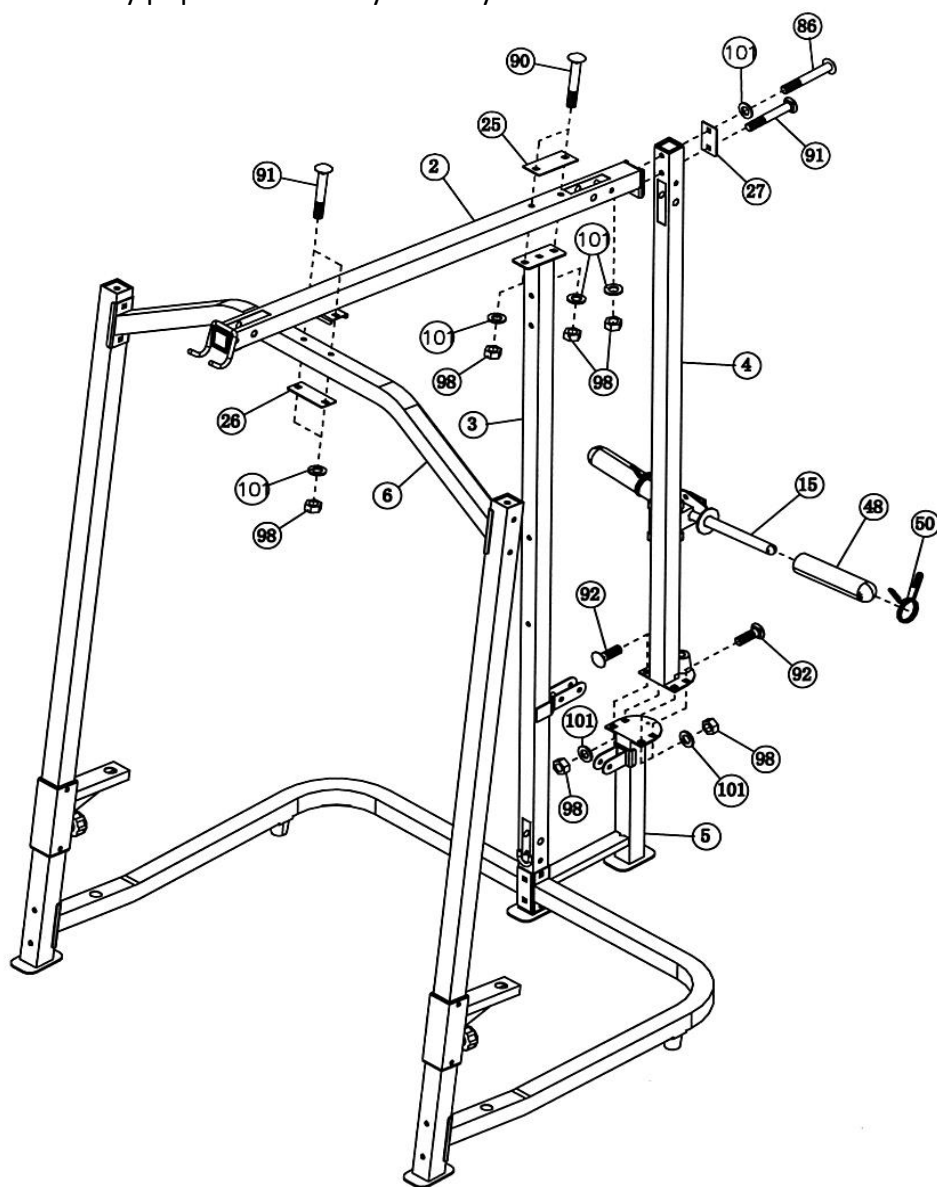
- 1) Spojte levý a pravý rám základny (7, 8) se zadní částí rámu (3) pomocí šroubů (91), podložek (101) a matek (98). Šrouby a matky zatím nedotahujte.
- 2) Spojte části (5 a 3) pomocí šroubů (90), podložek (101) a matek (98).
- 3) Vsuňte část (12) do části (1) a připevněte je pomocí hlavičky (52).
- 4) Spojte přední svislý profil (1) s pravým rámem základny (8) pomocí šroubů (9), zpevňovací destičky (5), podložek (101) a matek (98). Stejný postup opakujte v případě montáže pravého rámu základny (7).
- 5) Spojte přední horní profil (6) s předním svislým profilem (1) pomocí šroubů (90), zpevňovací destičky (25), podložek (101) a matek (98).

Obr. 1



Krok 2 (viz obr. 2)

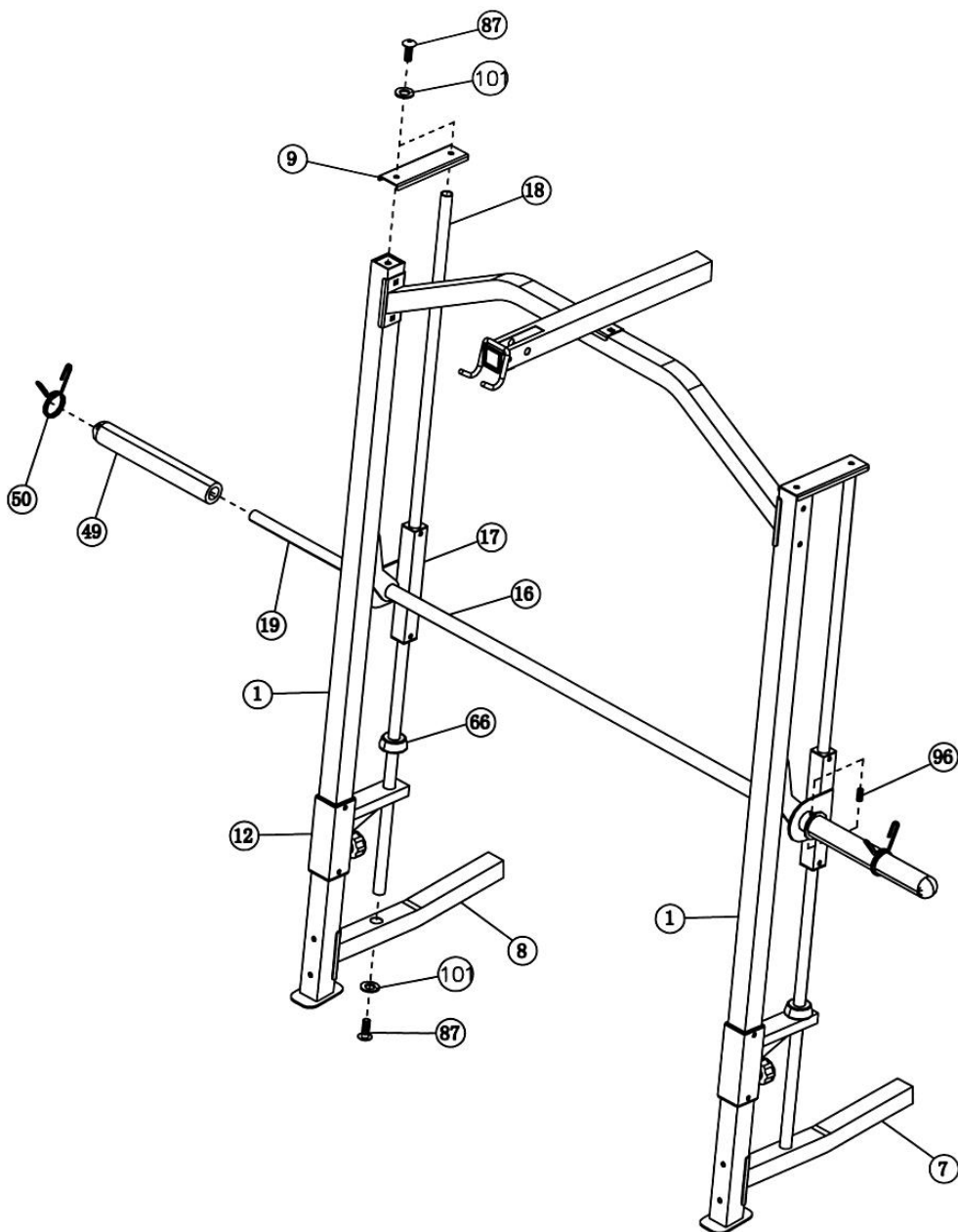
- 1) Spojte část (4) s částí (5) pomocí šroubů (92), podložek (101) a matek (98). Šrouby a matky zatím nedotahujte.
- 2) Vsuňte část (15) do části (4) a nasadte na ně „olympijská“ pouzdra (48). Pouzdra připevněte pomocí (50).
- 3) Zadní horní část rámu (2) spojte s částí (4) skrz horní montážní otvor pomocí zpevňovací destičky (27), šroubů (86), podložek (101). Dolní montážní otvor spojte pomocí šroubu (91), podložek (101) a matek (98).
- 4) Spojte horní část rámu (2) se zadní částí rámu (3) pomocí šroubů (90), zpevňovací destičky (25), podložek (101) a matek (98).
- 5) Spojte horní část rámu (2) s horním předním profilem (6) pomocí šroubů (91), zpevňovací destičky (26), podložek (101) a matek (98).
- 6) Dotáhněte všechny připevněné šrouby a matky.



Obr. 2

Krok 3 (viz obr. 3)

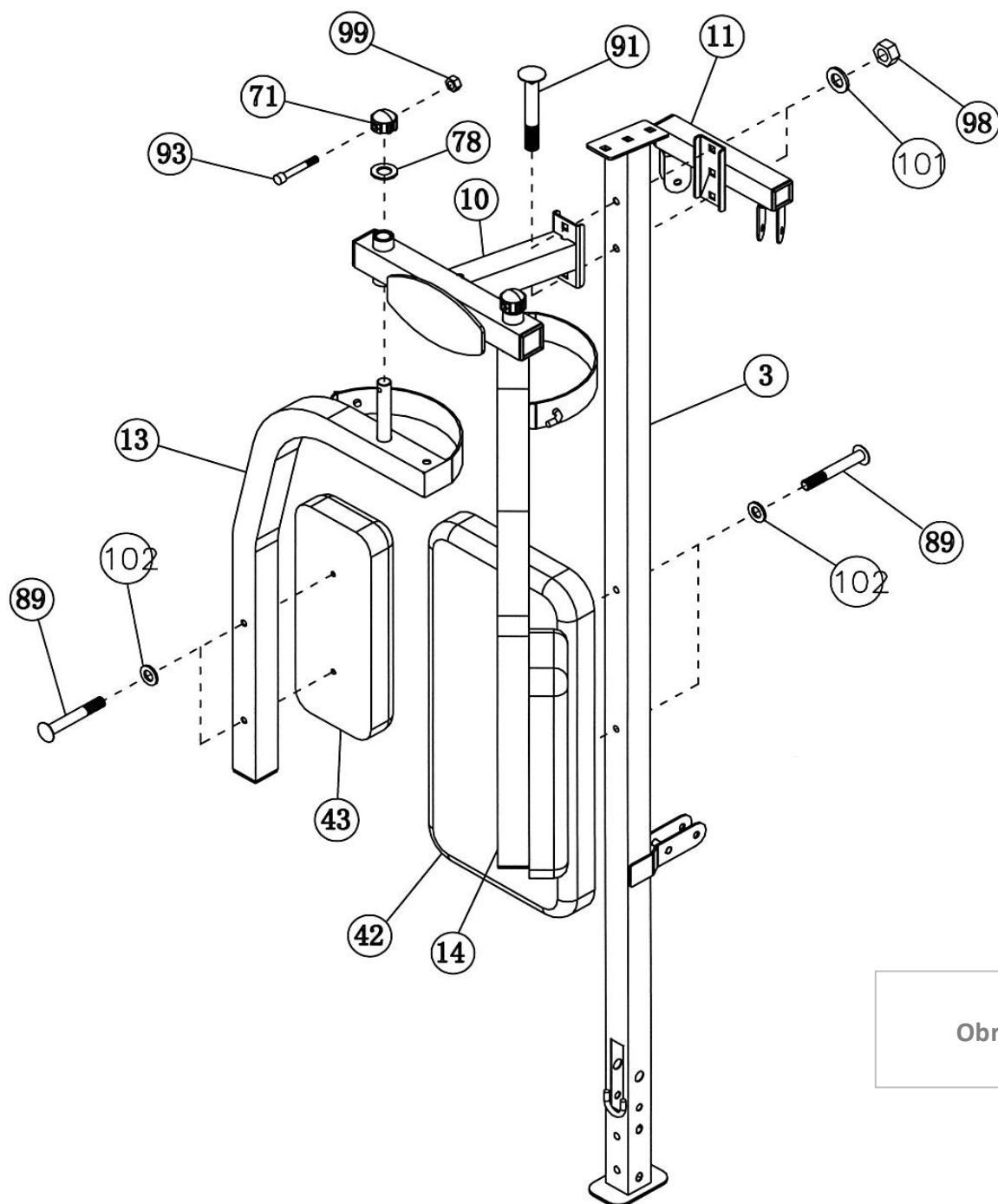
- 1) Protáhněte kolejnici (18) pravým montážním otvorem dolního bezpečnostního rámu (12) a vše spojte s pravým rámem základny (8). Kolejnici (18) zabezpečte pomocí šroubu (87) a matky (101). Vsuňte části (66) a (17) na kolejnici (18). Spojte část (9) s pravou částí předního svislého profilu (1) a částí (18) pomocí šroubů (87) a podložek (101). Tento krok opakujte při montáži ostatních částí tohoto typu (18).
- 2) Rada: během provádění tohoto kroku montáže, doporučujeme pomoc druhé osoby. Umístěte háky přední hřídele (16) mezi dva pojezdy (17). Přední hřídel (19) protáhněte pojezdy (17) a háky (16). Pojezdy (17) zabezpečte šroubem (96).
- 3) Nasadte „olympijská“ pouzdra (49) na koncovky hřídele (19). Na pouzdra (49) připevněte pružinové svorky (50).



Obr. 3

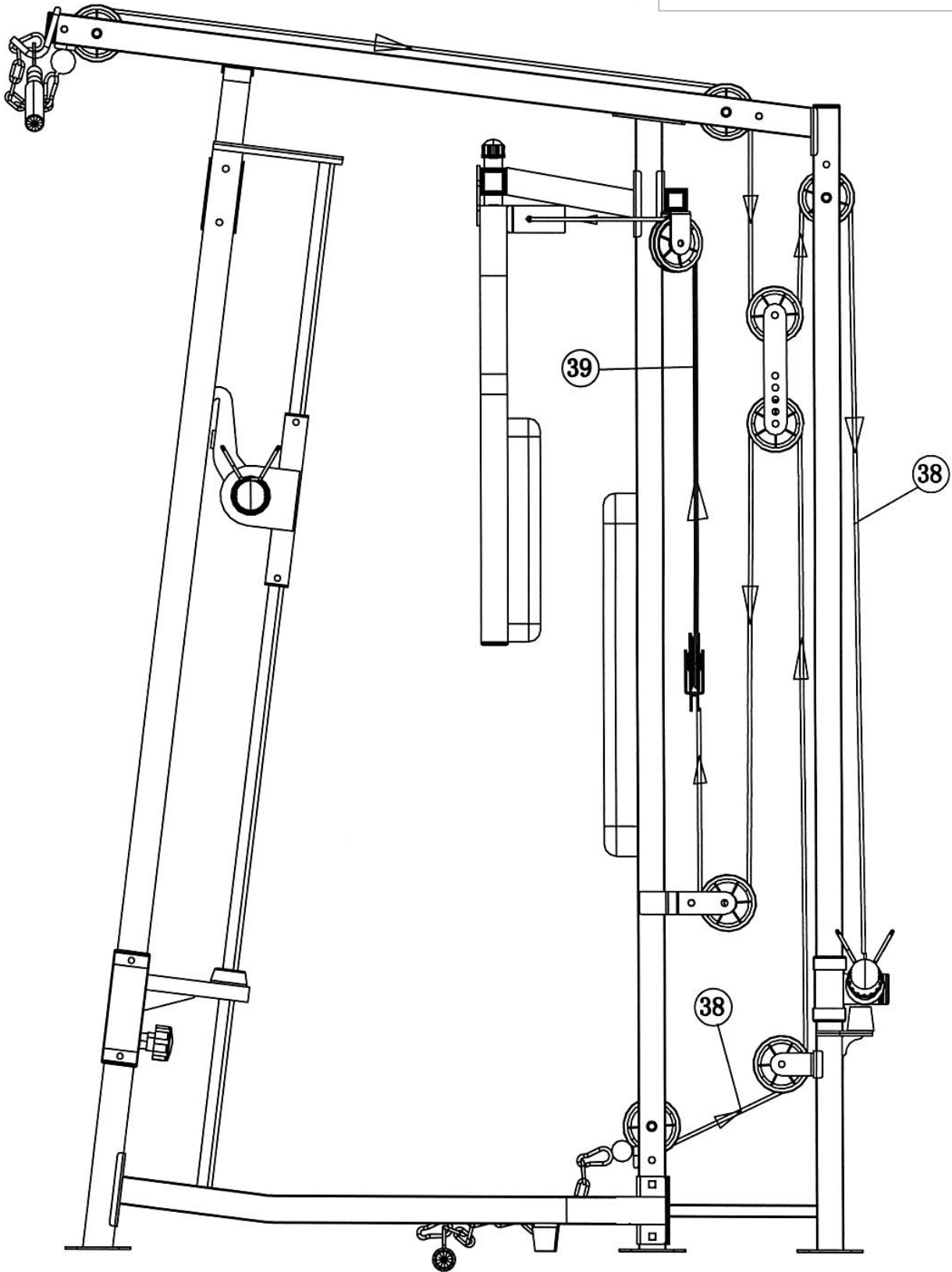
Krok 4 (viz obr. 4)

- 1) Spojte část (10) se zadním svislým rámem (3). Připevněte zezadu část (11). Vše dotáhněte pomocí šroubů (91) podložek (101) a matek (98).
- 2) Připevněte část (13) k pravému montážnímu otvoru základny „motýlku“ (10) pomocí části (71), podložky (78), šroubů (93) a matky (99).
- 3) Připevněte část (43) k části (13) pomocí šroubů (89) a podložek (102).
- 4) Opakujte body 2 a 3 za účelem připevnění části (14).
- 5) Připevněte část (42) k zadnímu svislému rámu (3) pomocí šroubů (89) a podložek (102).



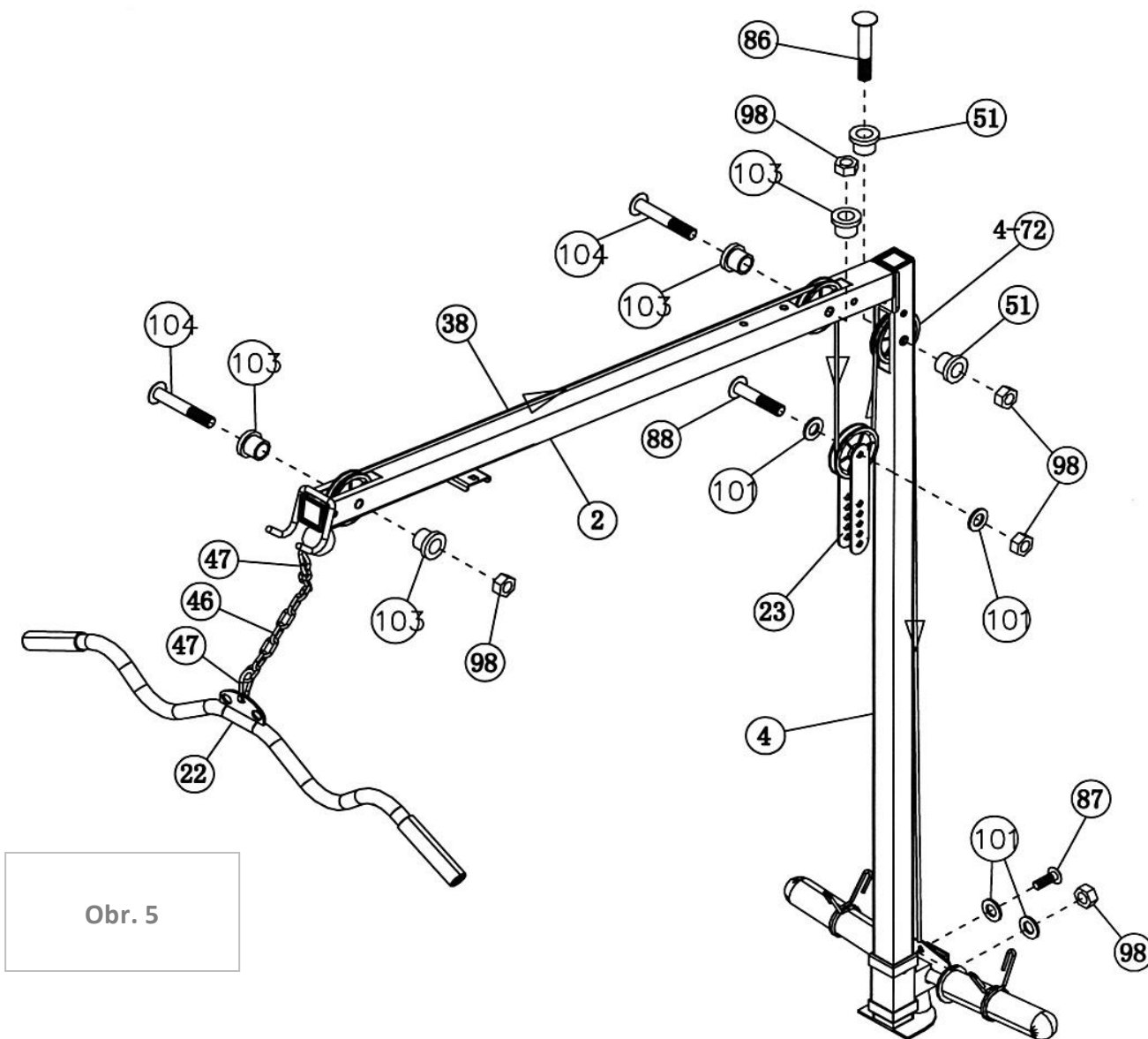
Obr. 4

Obr.vedení lanek



Krok 5 (viz obr. 5 a nákres obvodu lanka)

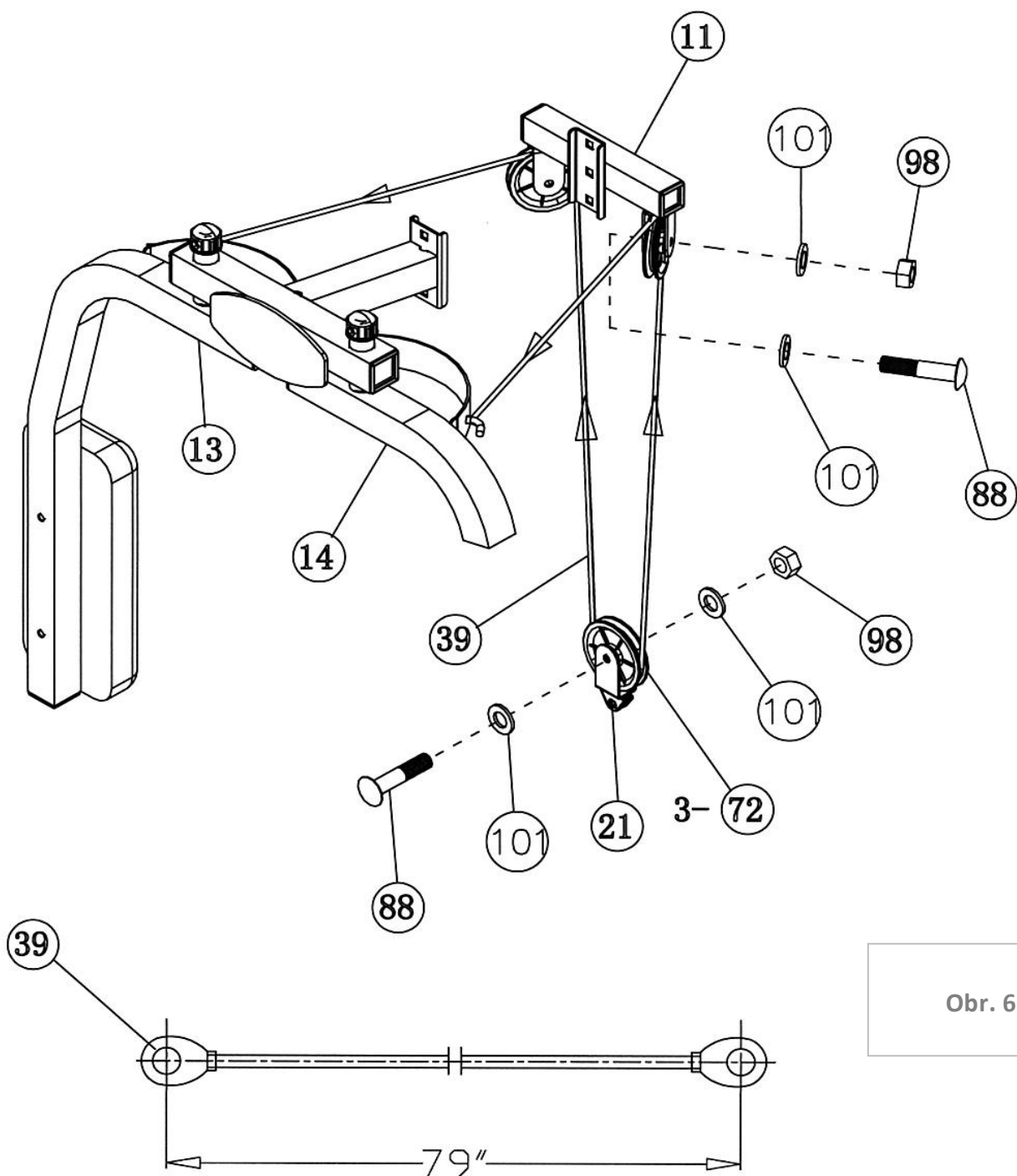
- 1) Připevněte lanko (38) k přednímu otvoru horního rámu (2). Spojte části kladky (72) s otvory horního rámu (2) pomocí šroubu (104), objímky (103) a matek (98). Ujistěte se, že se ochrana proti vypadnutí lanka nachází pod rámem.
- 2) Protáhněte lanko otvory horního rámu a dále otvory zadního horního rámu. Připevněte kladky k zadnímu hornímu rámu pomocí šroubů (104), objímky (103) a matek (98).
- 3) Protáhněte lanko kolem kladky a dále jej vedte dolů. Připevněte kladky k části (23) pomocí šroubů (104), objímky (103) a matek (98).
- 4) Protáhněte lanko kolem kladky, vedte jej nahoru a protáhněte otvorem v části (4). Připevněte kladku k otvoru pomocí šroubů (104), objímky (103) a matek (98).
- 5) Protáhněte lanko nad kladkou a dále jej vedte dolů k části (15) a připevněte jej pomocí šroubu (87), podložky (101) a matky (98).
- 6) Spojte „Z”hřídel (22) s lankem pomocí krátkého řetězu (46) a C-klínku (47).



Obr. 5

Krok 6 (viz obr.6 a nákres obvodu lanka)

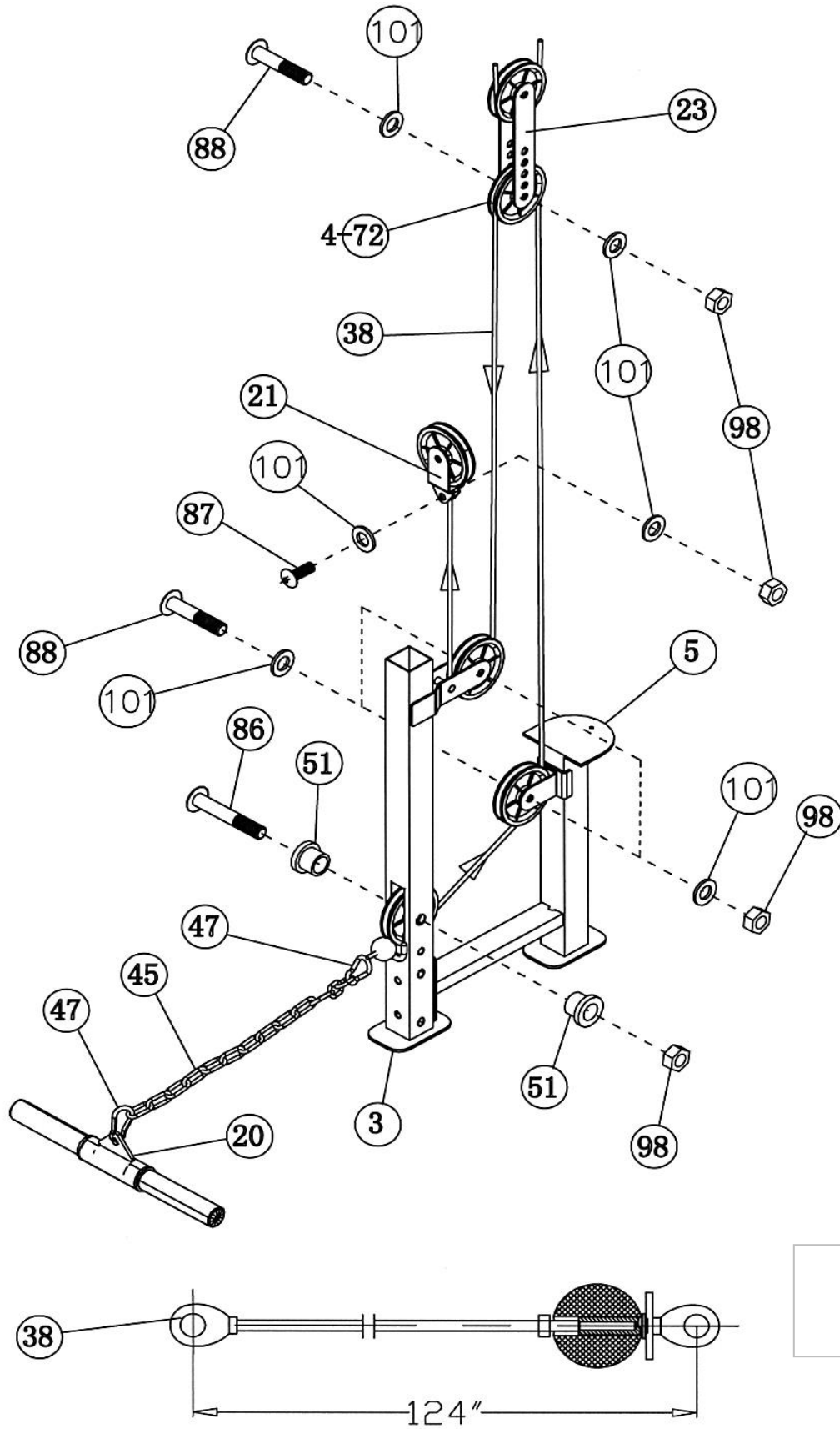
- 1) Připevněte koncovku lanka (39) k háku nacházejícímu se na části (14). Protáhněte lanko podle nákresu a připevněte jej k části (11).
- 2) Připevněte kladku k držáku kladky pomocí šroubu (88), podložek (101) a matek (98).
- 3) Protáhněte lanko kolem kladek, veďte jej dolů a dále přes část (21). Opakujte postup z bodu 2 za účelem připevnění kladky.
- 4) Veďte lanko nahoru do pravého otvoru části (11). Opakujte postup z bodu 2 za účelem připevnění kladky.



Obr. 6

Krok 7 (viz obr. 7 a nákres obvodu lanka)

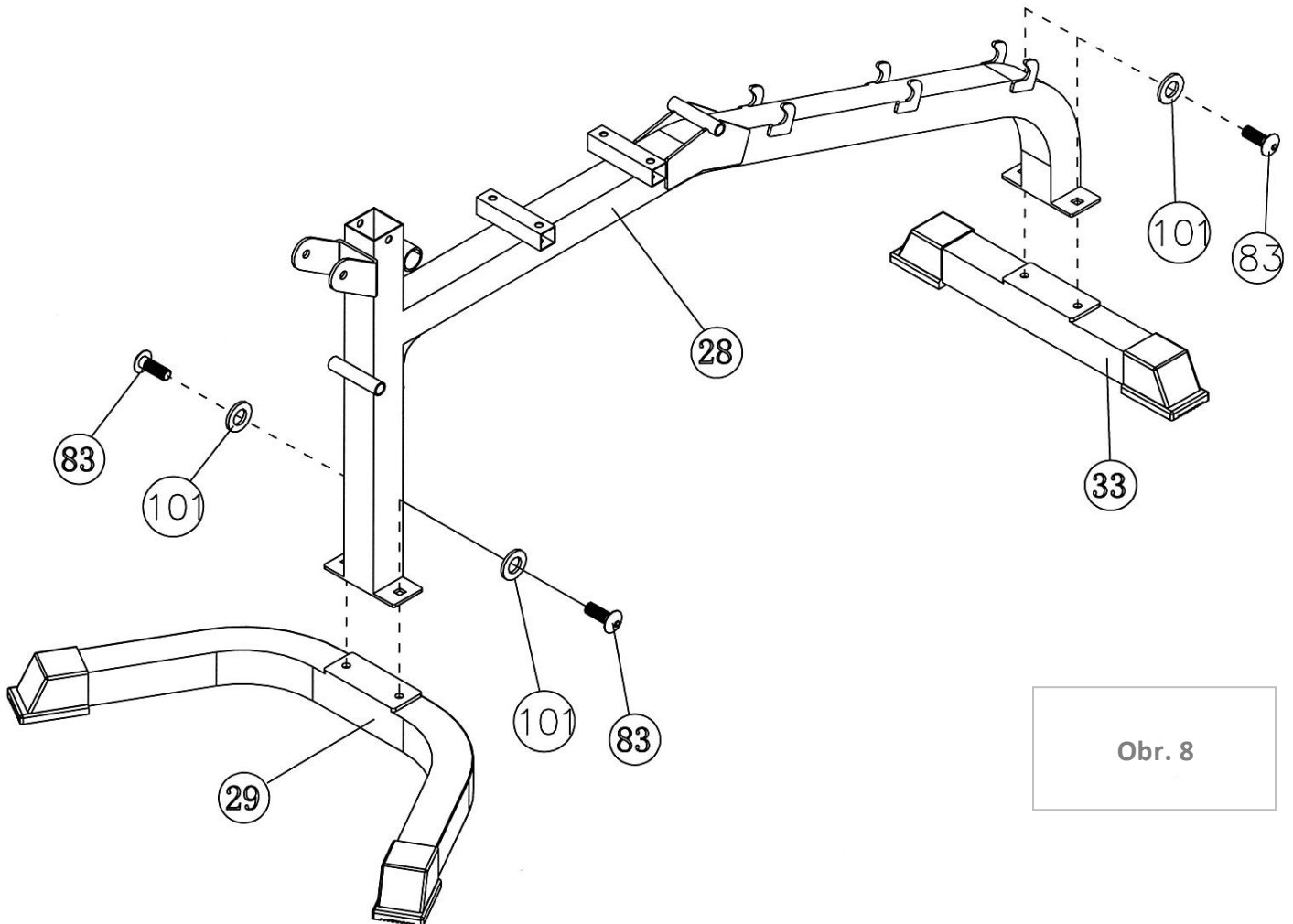
- 1) Připevněte lanko do otvoru nacházejícího se na zadním svislém rámu (3) a dále do otvoru vložte kladku. Vše spojte šroubem (86), objímkami (51) a matkou (98).
- 2) Protáhněte lanko pod kladkou do otvoru v části (5) – upevněte jej šroubem (86), podložkami (101) a matkou (98).
- 3) Ved'te lanko nahoru k části (23) nainstalované v kroku 5. Připevněte chybějící kladku.
- 4) Ved'te lanko dolů do otvoru zadní svislé rámu. Připevněte kladku.
- 5) Protáhněte lanko kolem kladky a dále ho ved'te nahoru až k dřívě nainstalované části (21). Připevněte lanko pomocí šroubu (87), podložek (101) a matky (98).
- 6) Nastavte napětí lanka pomocí úprav postavení kladek v části (23). Pokud je lanko příliš volné – přesuňte kladku nahoru, pokud je příliš napnuté – přesuňte kladku dolů.
- 7) Spojte část (20) s lankem pomocí části (45) a C-klínku (47).



Obr. 7

Krok 8 (viz obr. 8)

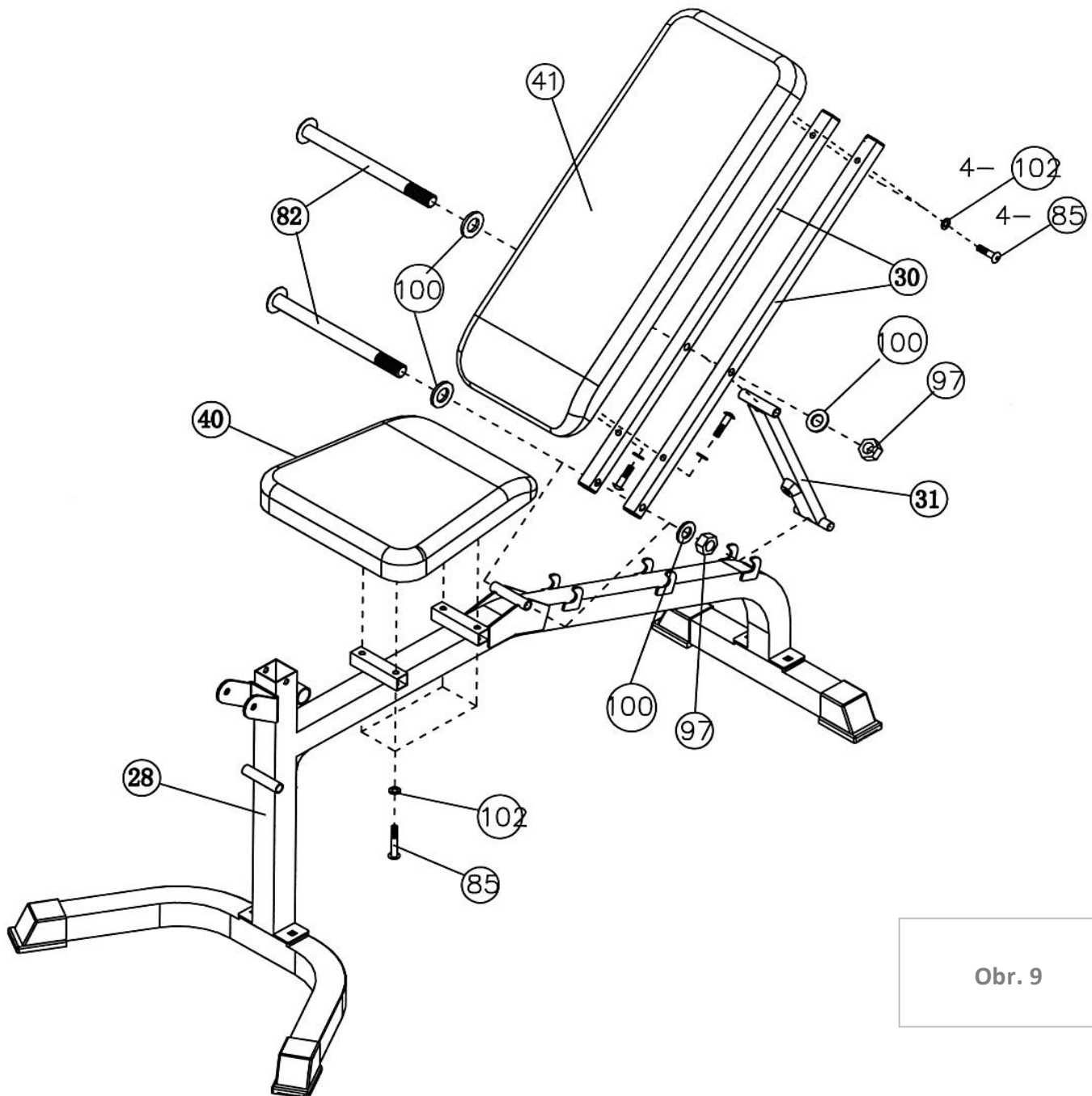
- 1) Připevněte část (28) k přednímu a zadnímu stabilizátoru (29 a 33) pomocí šroubů (83) a podložek (101).



Obr. 8

Krok 9 (viz obr. 9)

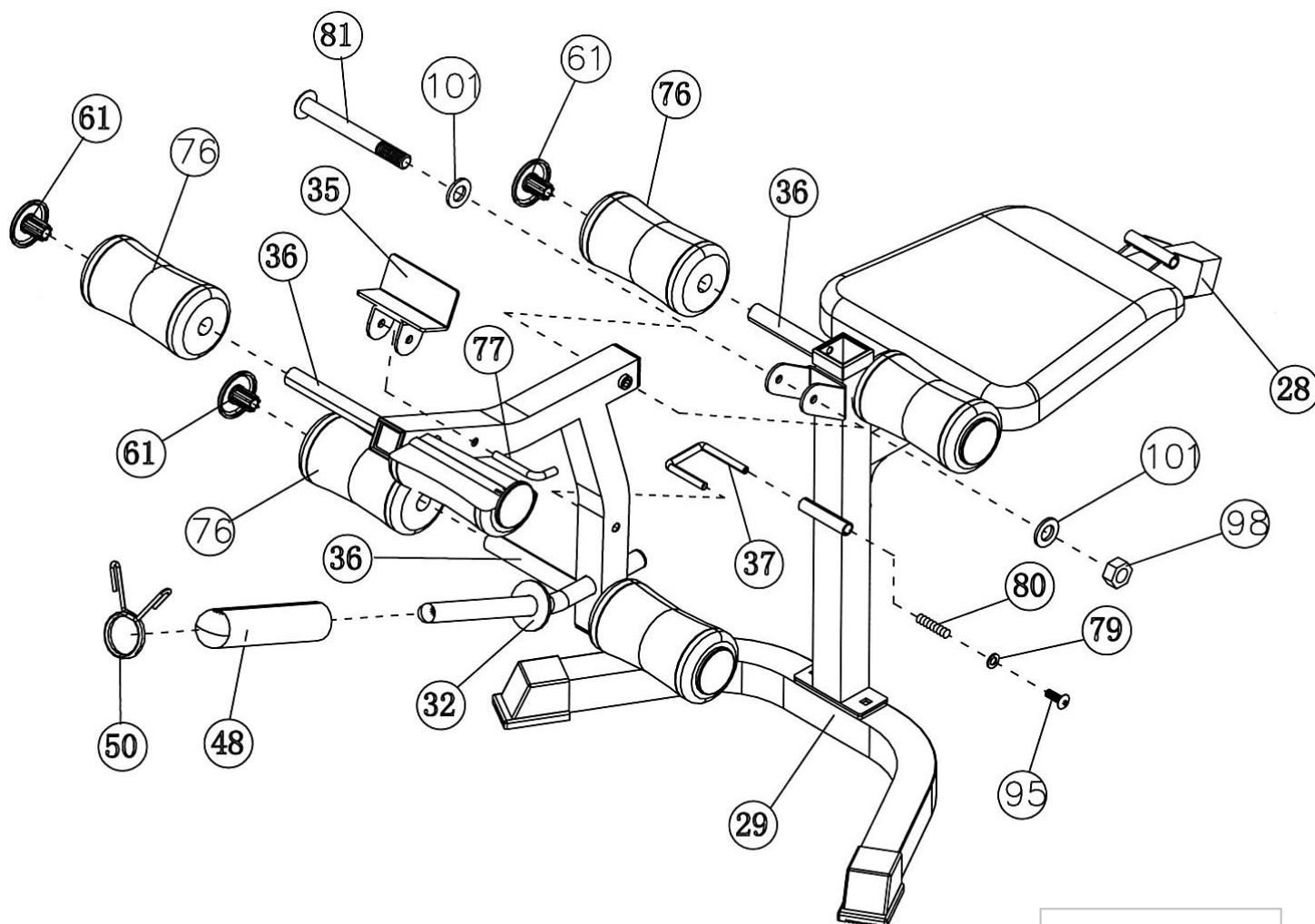
- 1) Připevněte část (30) k části (28) pomocí šroubu (82), podložek (100) a matky (97). Příliš je nedotahujte.
- 2) Připevněte část (31) k části (30). Použijte šroub (82), podložku (100) a matku (97). Pomocí části (31) ustavte polohu opěradla, a to pomocí výběru vhodného otvoru v části (28).
- 3) Připevněte opěradlo (41) k části (30) pomocí šroubů (85) a podložek (102).
- 4) Připevněte sedadlo (4) k hlavnímu rámu sedadla (28) pomocí šroubů (85) a podložek (102).



Obr. 9

Krok 10 (viz obr. 10)

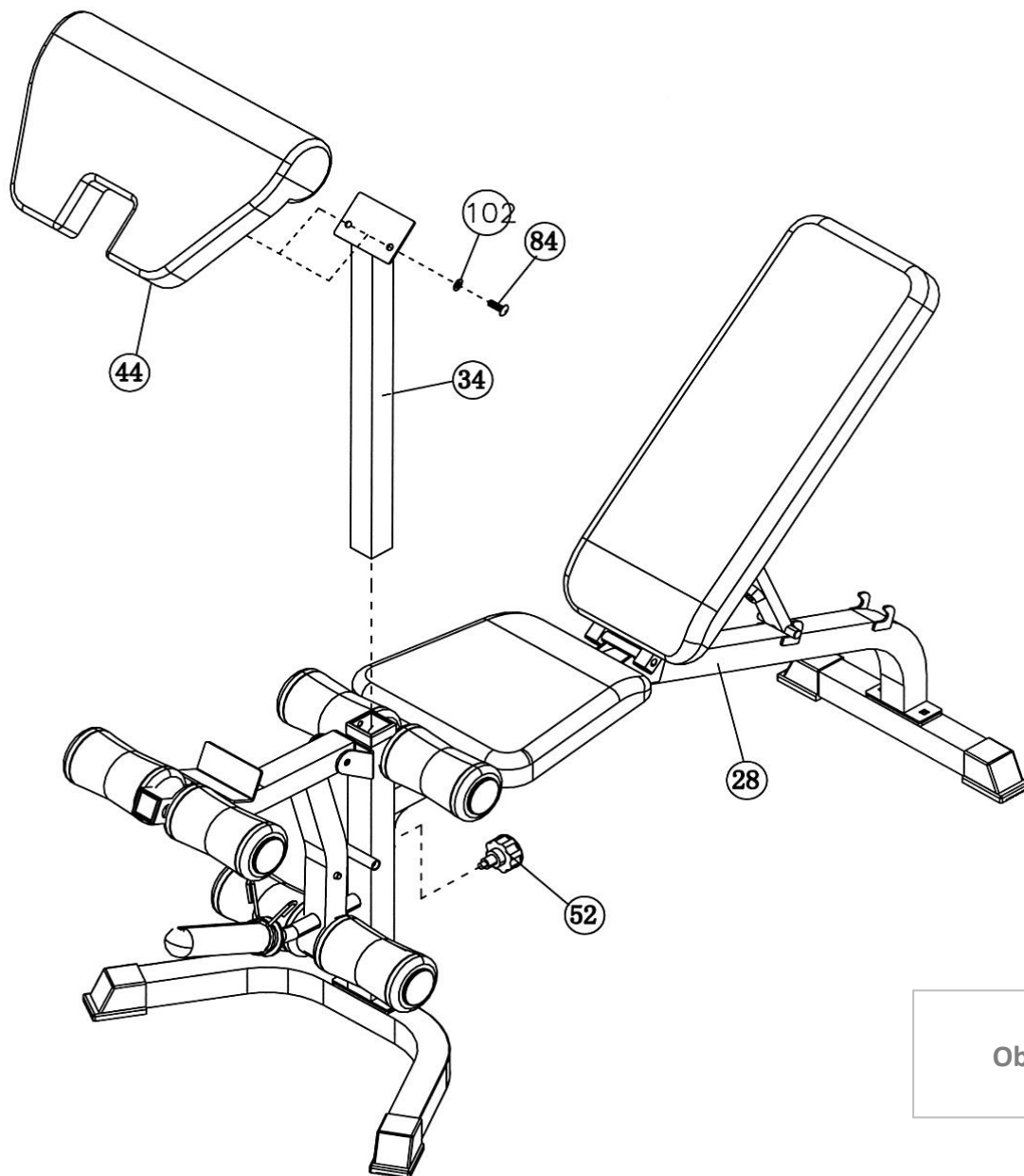
- 1) Připevněte část (32) k otvoru v přední části hlavního rámu sedadla (28) pomocí šroubů (81), podložek (101) a matky (98). Příliš je nedotahujte. Ujistěte se, že část (32) zůstala pohyblivá.
- 2) Vložte část (37) do trubičky nacházející se v přední části hlavního rámu sedadla (28) a dále ji připevněte pomocí pružiny (80), podložky (79) a šroubu (95).
- 3) Vložte tři tyče pro pěnovkové válečky (36) do otvorů v částech (28 a 32). Nasadte na tyče pěnovkové válečky (76) a poté (61).
- 4) Nasadte krátké „olympijské“ pouzdro (48) na část (32) a poté nasadte pružinovou svorku (50).
- 5) Nasadte část (35) na (32) a vše zabezpečte pomocí klínku (77).



Obr. 10

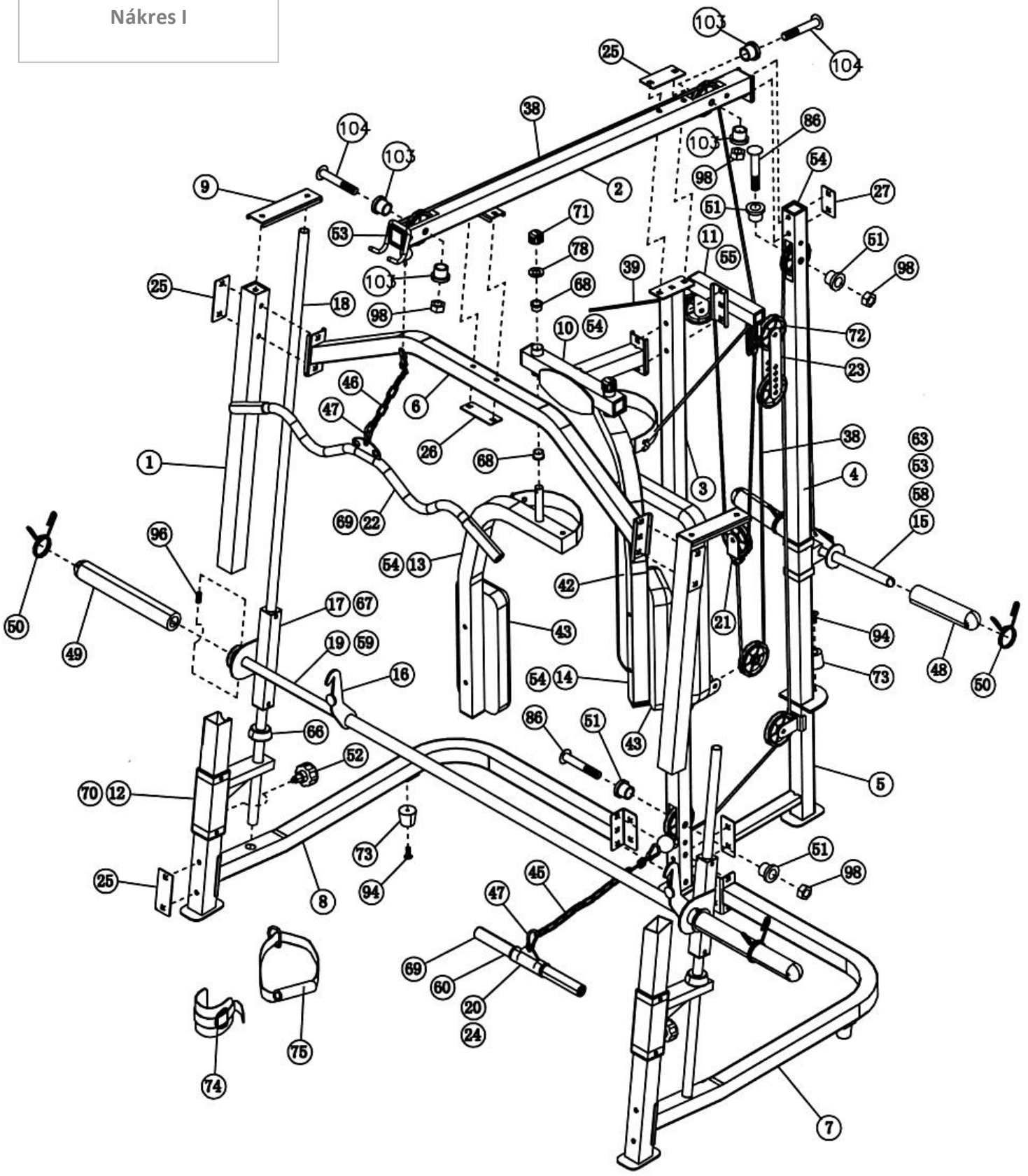
Krok 11 (viz obr. 11)

- 1) Připevněte část (44) k části (34) pomocí šroubů (84) a podložek (102)
- 2) Vložte část (44) do předního montážního otvoru na hlavním rámu sedadla a poté našroubujte hlavičku (52).
- 3) Trenažér nohou může být během cviků v poloze vsedě blokován pomocí U-klínku.
- 4) Během procvičování nohou odstraňte část pro cvičení paží.

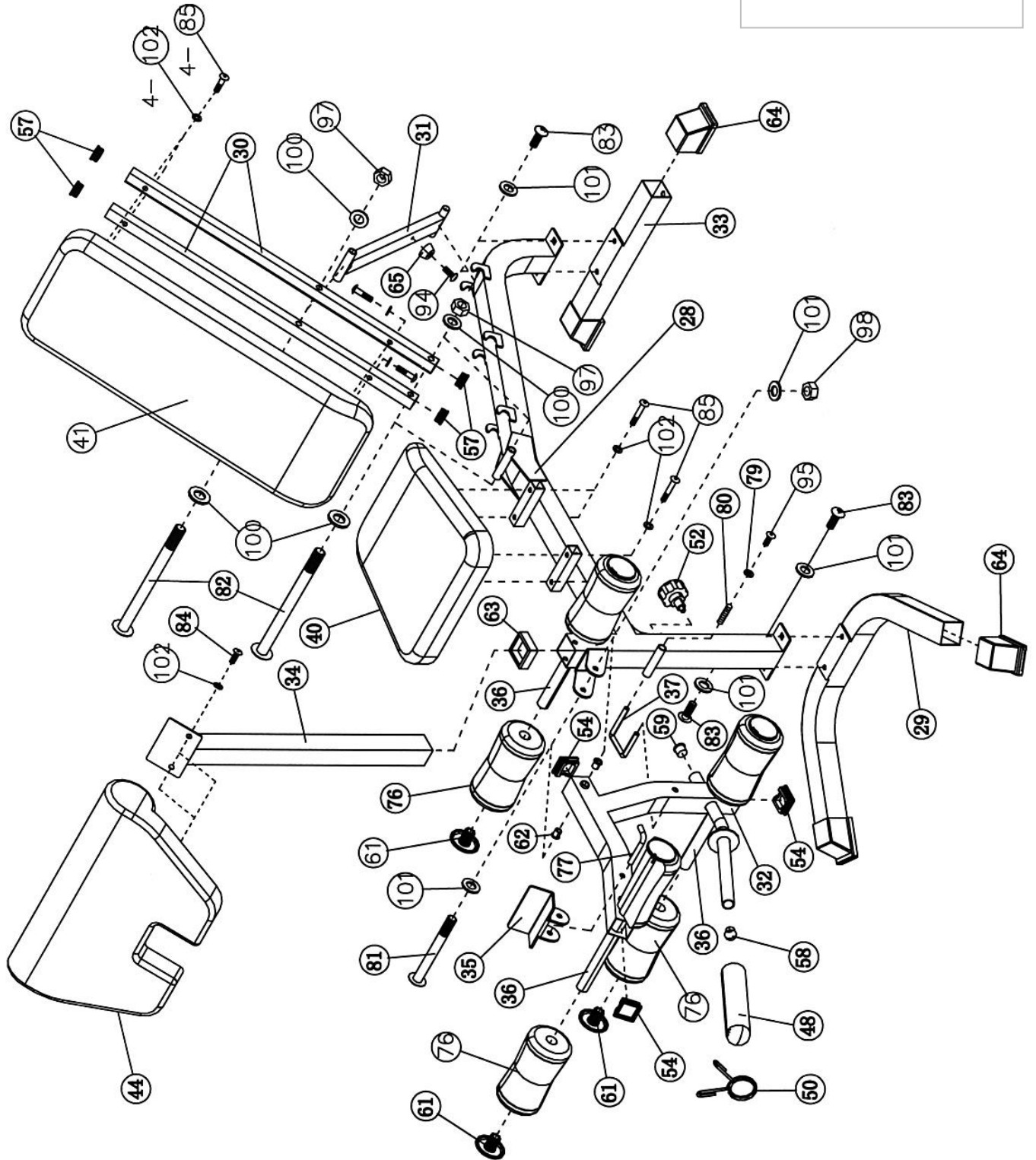


Obr. 11

Nákres I



Nákres II



Podrobný seznam částí

Č.	Název	Počet	Č.	Název	Počet
1	Přední svislý profil	2	53	2" Čtvercová koncovka	2
2	Horní rám	1	54	1 3/4" Čtvercová koncovka	8
3	Zadní svislý rám	1	55	1 1/2" Koncovka	2
4	Sloupek kolejnice závaží	1	56	2" x 1" Koncovka	2
5	Základna kolejnice závaží	1	57	1" Čtvercová koncovka	4
6	Přední horní profil	1	58	Ø 1" Kuželovitá koncovka	3
7	Levý rám základny	1	59	Ø 1" Koncovka	3
8	Pravý rám základny	1	60	Ø 1 1/2" Středová část držadla	2
9	Horní spojovací destička	2	61	Koncovka pěnokového válečku	6
10	Základna „motýlku“	1	62	Ø 1/2" Objímka	2
11	Vzpěra kladek motýlku	1	63	2" x 1 3/4" Rukáv	3
12	Dolní bezpečnostní rám	2	64	Stabilizační koncovka	4
13	Pravé rameno „motýlku“	1	65	Ø 1 1/2" x 5/8" Gumový nárazník	1
14	Levé rameno „motýlku“	1	66	Ø 2 1/2" x 1" Gumový nárazník	2
15	Držadlo závaží	1	67	1 1/2" x 1" Kryt	4
16	Háky přední hřídele	1	68	Ø 1 1/8" x 5/8" Objímka	4
17	Pojezd	2	69	Držadlo	4
18	Kolejnice	2	70	2 3/8" x 2" Kryt	4
19	Přední hřídel	1	71	Bezpečnostní prstenec	2
20	Rukojeť	1	72	Kladka	11
21	Držák kladky	1	73	Ø 1 3/4" x 5/8" Gumový nárazník	3
23	„Z“ hřídel	1	74	Kotníkový pás	1
23	Dvojitý držák kladky	2	75	Držadlo - pás	1
24	Přípevnění „Z“ hřídele	1	76	Pěnokový váleček	6
25	4 3/4" x 2" Zpevňovací destička	5	77	L-klínek	1
26	4 3/8" x 1 3/4" Zpevňovací destička	1	78	Ø 1 1/2" Podložka	2
27	3 1/8" x 1 3/4" Zpevňovací destička	1	79	Ø 1/2" Podložka	1
28	Hlavní rám sedadla	1	80	Pružina	1
29	Přední stabilizátor	1	81	M10 x 3 1/8" Imbusový šroub	1
30	Rám opěradla	2	82	M12 x 5 3/4" Imbusový šroub	2
31	Podpěra opěradla	1	83	M10 x 3/4" Imbusový šroub	4
32	Trenažér nohou	1	84	M8 x 3/4" Imbusový šroub	2
33	Zadní stabilizátor	1	85	M8 x 1 5/8" Imbusový šroub	8
34	Sloupek podpěradla	1	86	M10 x 2 3/8" Imbusový šroub	3
35	Zpevňující držadlo	1	87	M10 x 1" Imbusový šroub	8
36	Pěnokový váleček	3	88	M10 x 1 3/4" Imbusový šroub	7
37	U-klínek	1	89	M8 x 2 3/8" Imbusový šroub	6
38	Lanko	2	90	M10 x 2 3/4" Blokační šroub	12
39	Lanko „motýlku“	1	91	M10 x 2 1/2" Blokační šroub	7
40	Sedadlo	1	92	M10 x 3/4" Blokační šroub	4
41	Opěradlo	1	93	M6 x 1 1/4" Imbusový šroub	2
42	Opěradlo „motýlku“	1	94	M6 x 5/8" Šroub s hlavičkou Philips	4
43	Polstrování pro paže	2	95	M6 x 1/2" Šroub s hlavičkou Philips	1
44	Podpěradlo	1	96	M8 x 3/8" Imbusový šroub	4
45	Dlouhý řetěz	1	97	M12 Matka	2
46	Krátký řetěz	1	98	M10 Matka	37
47	C-klínek	4	99	M6 Matka	2
48	Krátké „olympijské“ pouzdro	3	100	Ø 1" Podložka	4
49	Dlouhé „olympijské“ pouzdro	2	101	Ø 3/4" Podložka	54
50	Pružinová svorka	5	102	Ø 5/8" Podložka	16
51	Ø 1" x 1/2" Objímka kladky	4	103	Ø 1" x 5/8" Objímka kladky	4
52	M18 Hlavička	3	104	M10 x 2 1/2" Imbusový šroub	2

Rozsah používání

Posilovací stroj Atlas X1 je zařízením třídy H určeným výlučně k domácímu použití. Není možné jej použít k terapeutickým, rehabilitačním a komerčním účelům.



Oddělení péče o klienta:

ABISAL Sp. z o.o.

ul. Św. Elżbiety 6

41-905 Bytom

abisal@abisal.pl

www.abisal.pl

www.hms-fitness.pl