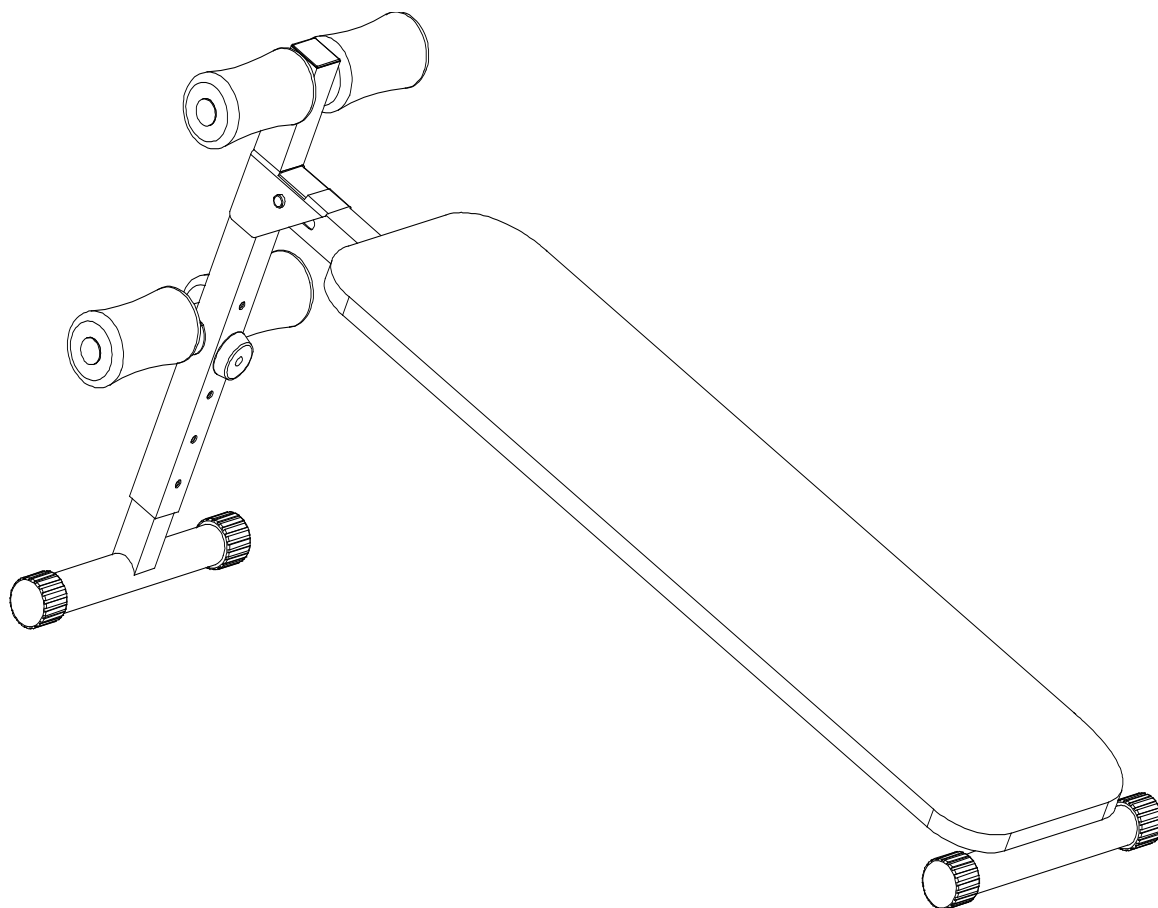


**ONE**  
FITNESS

**ŁAWECZKA PROSTA - EXERCISE BENCH  
ROVNÁ LAVIČKA  
L8213**



**INSTRUKCJA UŻYTKOWANIA – MANUAL INSTRUCTION –  
NÁVOD K OBSLUZE**

## **UWAGI DOTYCZĄCE BEZPIECZEŃSTWA**

**Produkt ten przeznaczony jest wyłącznie do użytku domowego i zaprojektowano tak, aby zapewnić optymalne bezpieczeństwo. Powinny być przestrzegane następujące zasady:**

1. **Przed rozpoczęciem treningu skonsultuj się z lekarzem w celu stwierdzenia braku przeciwwskazań do korzystania ze sprzętu do ćwiczeń. Decyzja lekarza jest niezbędna w przypadku przyjmowania leków wpływających na pracę serca, ciśnienie krwi i poziom cholesterolu. Jest to także konieczne w przypadku osób w wieku powyżej 35 lat oraz osób mających kłopoty ze zdrowiem.**
2. Przed rozpoczęciem ćwiczeń zawsze wykonaj rozgrzewkę.
3. Zwracaj uwagę na niepokojące sygnały. Niewłaściwe lub nadmierne ćwiczenia są niebezpieczne dla zdrowia. Jeśli w czasie ćwiczeń pojawią się bóle lub zawroty głowy, ból w klatce piersiowej, nieregularny rytm serca lub inne niepokojące objawy, należy natychmiast przerwać ćwiczenia i skonsultować się z lekarzem. Urazy mogą wynikać z nieprawidłowego lub zbyt intensywnego treningu.
4. W czasie ćwiczeń i po ich zakończeniu zabezpiecz sprzęt treningowy przed dostępem dzieci i zwierząt
5. Urządzenie należy postawić na suchej, stabilnej i właściwie wypoziomowanej powierzchni. Z bezpośredniego sąsiedztwa urządzenia należy usunąć wszystkie ostre przedmioty. Należy chronić je przed wilgocią, ewentualne nierówności podłoża należy wyrównać. Zalecane jest stosowanie specjalnego podkładu antypoślizgowego, który zapobiegnie przesuwaniu się urządzenia podczas wykonywania ćwiczeń.
6. Wolna przestrzeń nie powinna być mniejsza niż 0,6 m i większa niż powierzchnia treningowa w kierunkach, w których sprzęt jest dostępny. Wolna przestrzeń musi także zawierać przestrzeń do awaryjnego zejścia. Gdzie sprzęt jest usytuowany obok siebie, wielkość wolnej przestrzeni może być podzielona.
7. Przed pierwszym użyciem, a później w regularnych odstępach czasu, należy sprawdzać mocowanie wszystkich śrub, bolców i pozostałych połączeń.
8. Przed rozpoczęciem ćwiczeń sprawdź umocowanie części i łączących je śrub. Trening można rozpocząć tylko wtedy, jeżeli urządzenie jest całkowicie sprawne.
9. Urządzenie powinno być regularnie sprawdzane pod względem zużycia i uszkodzeń tylko wtedy będzie ono spełniało warunki bezpieczeństwa. Szczególną uwagę należy zwrócić na uchwyty piankowe, zaślepki na nogi i tapicerkę, które ulegają najszybszemu zużyciu. Uszkodzone części należy natychmiast naprawić lub wymienić do tego czasu nie wolno używać urządzenia do treningu.
10. Nie wkładaj w otwory żadnych elementów.
11. Zwracaj uwagę na wystające urządzenia regulacyjne i inne elementy konstrukcyjne, które mogłyby przeszkadzać w trakcie ćwiczeń.
12. Sprzęt wykorzystuj jedynie zgodnie z przeznaczeniem. Jeśli któraś z części ulegnie uszkodzeniu bądź zużyciu lub też usłyszysz niepokojące dźwięki podczas używania sprzętu, natychmiast przerwij ćwiczenia. Nie używaj sprzętu ponownie dopóki problem nie zostanie usunięty.
13. Ćwicz w wygodnym ubraniu i sportowym obuwiu. Unikaj luźnych ubrań, którymi można zahaczyć o wystające części sprzętu lub które mogłyby ograniczać swobodę ruchów.
14. **Sprzęt zaliczony został do klasy H według normy EN ISO 20957-1 i jest przeznaczony wyłącznie do użytku domowego. Nie może być używany w celach terapeutycznych, rehabilitacyjnych i komercyjnych.**
15. Podczas podnoszenia lub przenoszenia sprzętu należy zachować właściwą postawę, aby nie uszkodzić kręgosłupa.
16. Produkt jest przeznaczony wyłącznie dla osób dorosłych. Trzymaj dzieci, nie będące pod nadzorem z dala od urządzenia.
17. Montując urządzenie należy ściśle stosować się do załączonej instrukcji i używać tylko części dołączonych do zestawu. Przed rozpoczęciem montażu, należy sprawdzić czy wszystkie części, które zawiera dołączona lista, znajdują się w zestawie.



**PROSZĘ ZACHOWAĆ WOLNĄ PRZESTRZEŃ WIEKSZĄ NIŻ 0,6 M OD WIDOCZNEJ NA ZDJĘCIU PRZESTRZENI TRENINGOWEJ.**

**OSTRZEŻENIE: PRZED UŻYCIEM SPRZĘTU FITNESS PRZECZYTAJ INSTRUKCJE. NIE PONOSIMY ODPOWIEDZIALNOŚCI ZA KONTUZJE LUB USZKODZENIA PRZEDMIOTÓW, KTÓRE ZOSTAŁY SPOWODOWANE NIEWŁAŚCIWYM UŻYTKOWANIEM TEGO PRODUKTU.**

### **DANE TECHNICZNE**

Waga netto – 7,6 kg

Rozmiar po rozłożeniu – 140 x 33 x 68 cm

Maksymalne obciążenie produktu – 100 kg

### **KONSERWACJA**

Do czyszczenia urządzenia nie należy używać agresywnych środków czyszczących. Używaj miękkiej, wilgotnej ściereczki do usuwania zabrudzeń i kurzu. Usuwać ślady potu gdyż kwasowy odczyn może uszkodzić tapicerkę. Urządzenia należy przechowywać w miejscach suchych by chronić je przed wilgocią i korozją.

## REGULACJA WYSOKOŚCI I KĄTA NACHYLENIA



Regulacja kąta nachylenia jest równoznaczna z regulacją wysokości.

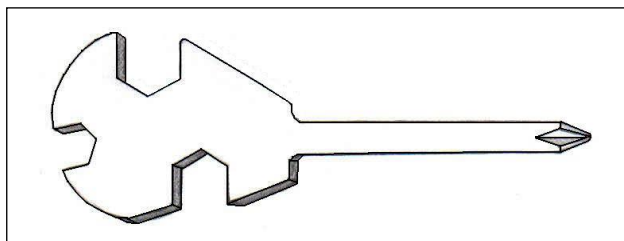
Do regulacji służy gałka mocująca (9).

1. Wykręć gałkę
2. Ustaw żądaną wysokość tak by otwory nachodziły na siebie
3. Wkręć gałkę blokując wysokość

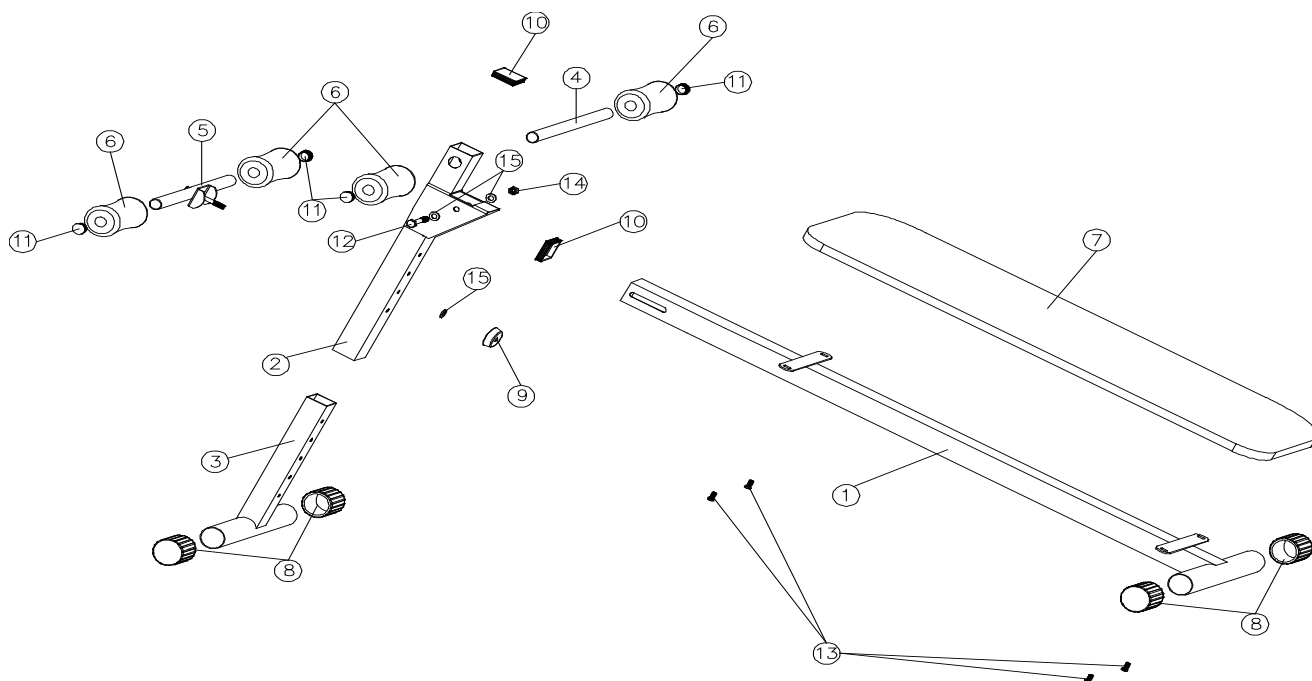
Im wyżej ustawiona ławka tym wyższe obciążenie.

## NARZĘDZIE POTRZEBNE DO MONTAŻU

Klucz uniwersalny znajdujący się w zestawie.



## SCHEMAT



## LISTA CZĘŚCI

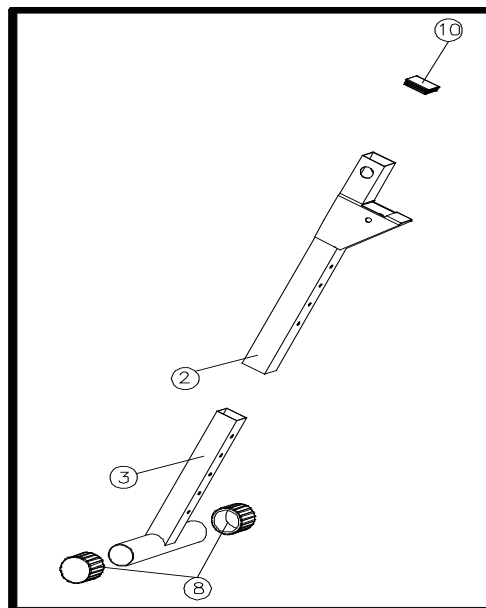
Nr	OPIS	ILOŚĆ	Nr	OPIS	ILOŚĆ
1	Rama główna □38mm	1	9	Nakretka regulowana M8	1
2	Trzon główny □38mm	1	10	Zatyczka □38mm	2
3	Trzon główny z regulacją □33.4mm	1	11	Zatyczka Ø25mm	4
4	Trzon siodełka Ø25mm	1	12	Śruba M8x50mm	1
5	Uchwyt pod piankę Ø25mm	1	13	Śruba M6x16mm	4
6	Pianka Ø25mm	4	14	Nakretka M8	1
7	Siedzenie 300x1000x45mm	1	15	Podkładka M8	3
8	Zaślepka	4			

## MONTAŻ

### KROK 1

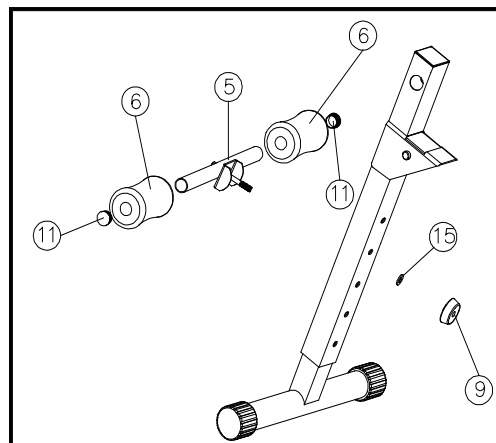
Na końcu trzonu głównego z regulacją nałóż zaślepki (8). Połącz trzon główny z regulacją (3) z trzonem głównym (2). Trzon główny zabezpiecz zatyczką (10).

PRODUKT MOŻE BYĆ CZĘŚCIOWO ZŁOŻONY DLA TWOJEGO KOMPORTU



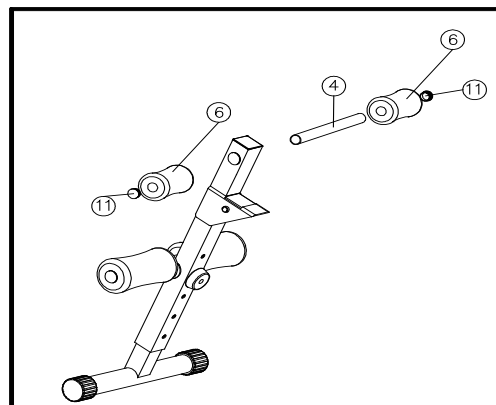
### KROK 2

Połącz trzon główny (2) z uchwytem (5) za pomocą podkładki (15) i gałki mocującej (9). Nałóż pianki (6) i zabezpiecz zatyczkami (11). Wysokość siedzenia można regulować po całkowitym zleżeniu ławki.



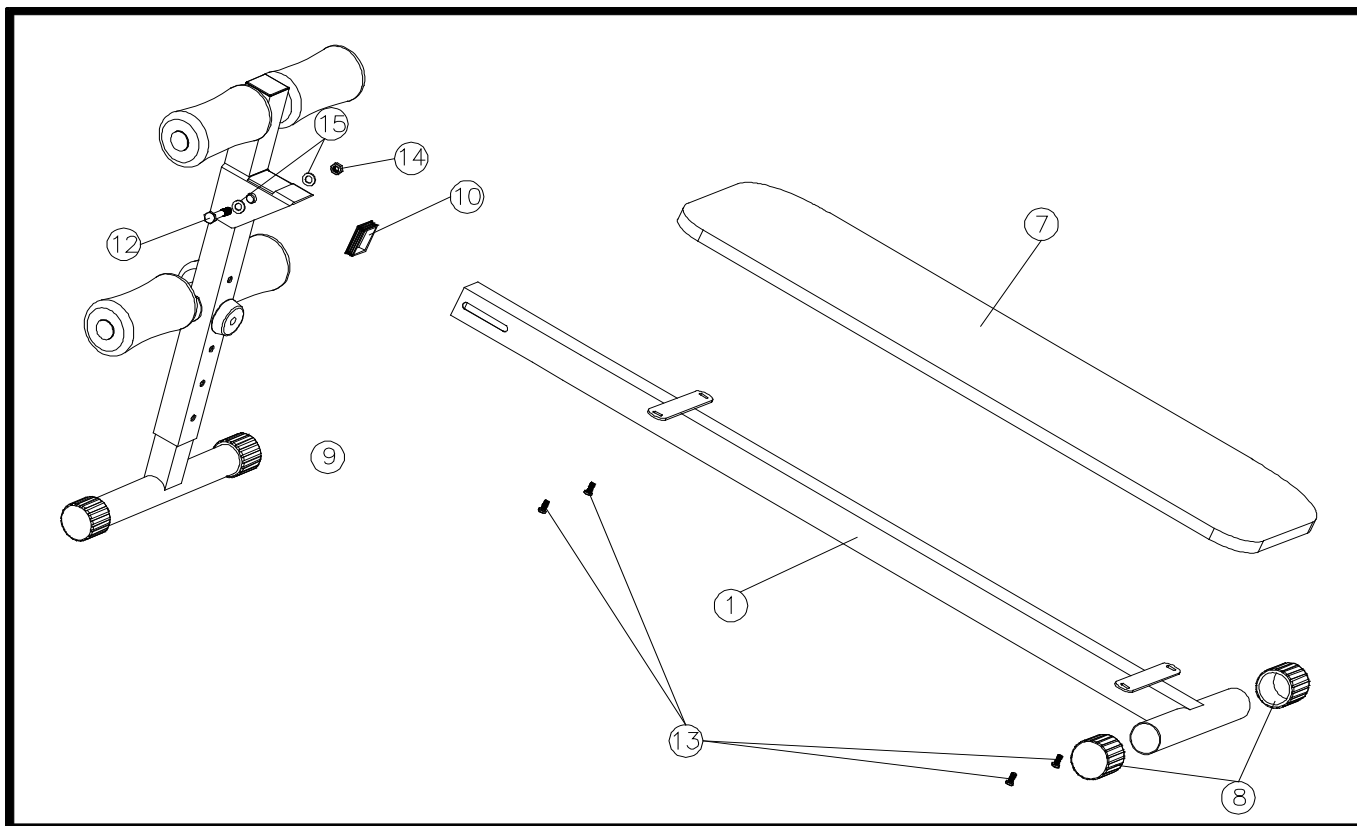
### KROK 3

Przełóż trzon siodełka (4) przez otwór w trzonie głównym (2) i połącz go za pomocą nakrętek. Nałóż pianki (6) i zabezpiecz zatyczkami (11).



#### **KROK 4**

Na ramę główną (1) nałóż zatyczkę (10) i zaślepki (8). Przymocuj ramę główną (1) do trzonu głównego (2) przy pomocy śrub (12), podkładek (15) i nakrętek (14), następnie do ramy głównej (1) przymocuj siedzenie (7) przy pomocy śrub (13).



#### **ZAKRES STOSOWANIA**

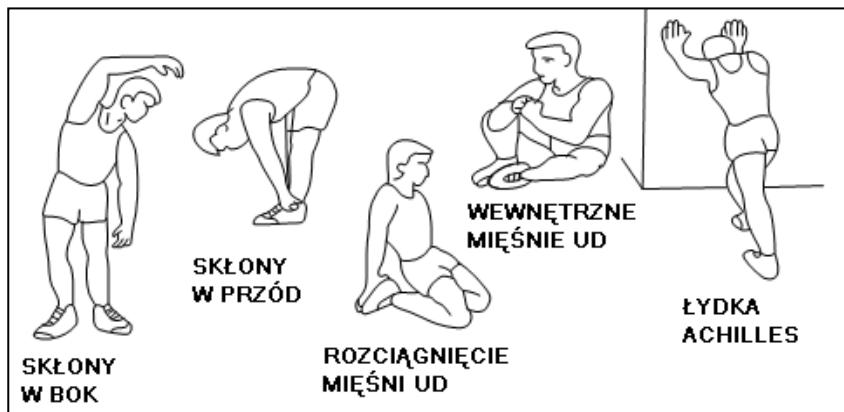
Ławeczka jest urządzeniem przeznaczonym do ćwiczeń mięśni brzucha. **Ławeczka prosta L8213 jest urządzeniem klasy H przeznaczonym wyłącznie do użytku domowego. Nie może być używany jako sprzęt terapeutyczny lub rehabilitacyjny.**

#### **INSTRUKCJA ĆWICZEŃ**

Cykl ćwiczeń zapewni Ci polepszenie kondycji, rozbudowę mięśni, a w połączeniu z dietą i ograniczeniem kalorii pozwoli zgubić zbędne kilogramy.

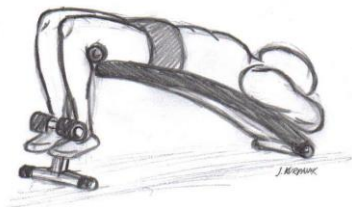
##### **1. Rozgrzewka**

Ten etap pomoże przyspieszyć krążenie krwi, co pozwoli na efektywniejsze ćwiczenie mięśni. Poprawnie wykonana rozgrzewka zredukuje ryzyko kontuzji. Wskazane jest rozciągnięcie ciała jak pokazano na rysunkach poniżej. Każda z następujących czynności powinna być wykonywana przez co najmniej 30 sekund. Nie rozciągaj się zbyt mocno, jeśli poczujesz ból przestań naciągać mięśnie.

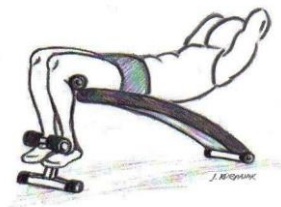


## 2 Ćwiczenia

1. Unoszenie tułowia – kładziemy się głową w dół, zapierając nogi o uchwyty piankowe, (aby nie zsunąć się w dół podczas wykonywania ćwiczenia) ręce trzymamy przed sobą, zakładamy na głowę lub kładziemy płasko wzdłuż ciała (rys.1), tułów unosimy (rys.2) w górę a następnie powracamy do leżenia tyłem.

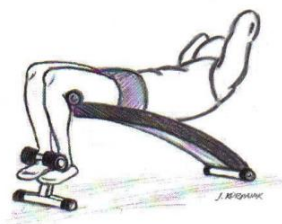


rys.1



rys.2

2. Skręty tułowia – dłonie splatamy na karku, tułów unosimy w górę skręcając go w prawo (rys.3) lub w lewo (rys.4) i powracamy do leżenia tyłem. Należy wykonać przynajmniej po 5 skrętów w każdą stronę.



rys.3



rys.4

Mimo iż czynimy wszelkie wysiłki by zapewnić najlepszą jakość naszych produktów mogą pojawić się pojedyncze błędy lub przeoczenia. Jeśli zauważą Państwo defekt lub brak części prosimy o kontakt.

Dział obsługi klienta: ABISAL Sp. z o.o.  
ul. Św. Elżbiety 6  
41-905 Bytom  
[abisal@abisal.pl](mailto:abisal@abisal.pl)



## KARTA GWARANCYJNA

Nazwa artykułu: .....

Kod EAN: .....

Data sprzedaży: .....

.....  
(Pieczęćka i podpis sprzedawcy)

## WARUNKI GWARANCJI

1. Sprzedawca w imieniu Gwaranta udziela gwarancji na terytorium RP na okres 12-stu miesięcy od daty sprzedaży.
2. Gwarancja będzie respektowana przez sklep lub serwis po przedstawieniu przez klienta:
  - czytelnie i poprawnie wypełnionej karty gwarancyjnej z pieczęcią sprzedaży oraz podpisem sprzedawcy
  - ważnego dowodu zakupu sprzętu z datą sprzedaży / rachunku /
  - reklamowanego towaru
3. Ewentualne wady i uszkodzenia ujawniane w okresie gwarancyjnym będą naprawiane bezpłatnie w terminie nie dłuższym niż 21 dni od daty dostarczenia towaru do sklepu lub serwisu.
4. W przypadku konieczności sprowadzenia części z importu okres gwarancji może się wydłużyć o czas niezbędny do jej sprowadzenia jednak nie dłużej niż o 40 dni.
5. Gwarancją nie są objęte: - Uszkodzenia mechaniczne i wywołane nimi wady,
  - uszkodzenia i wady wynikłe wskutek niewłaściwego z przeznaczeniem użytkowania i przechowywania,
  - niewłaściwy montaż i konserwacja,
  - uszkodzenia i zużycie takich elementów jak: linki, paski, elementy gumowe, pedały, uchwyty z gąbki, kółka, łożyska itp.
6. Gwarancja traci ważność w przypadku: - Upływu terminu ważności,
  - samodzielnych napraw,
  - nieprzestrzegania zasad prawidłowej eksploatacji.
7. Duplikaty karty gwarancyjnej nie będą wydawane.

Gwarancja na sprzedany towar nie wyłącza, nie ogranicza ani nie zawiesza uprawnień kupującego wynikających z niezgodności towaru z umową.

**SPRZĘT NIE JEST PRZEZNACZONY DO UŻYTKOWANIA W SIŁOWNIACH, KLUBACH KULTURYSTYCZNYCH, CENTRACH FITNESS ORAZ DO INNYCH CELÓW WYCZYNOWYCH**

## ADNOTACJE O PRZEBIEGU NAPRAW

Lp.	Data zgłoszenia	Data wydania	Przebieg napraw	Podpis odbierającego (sklep, właściciel)

# OWNERS MANUAL

## **IMPORTANT SAFETY INFORMATION**

**This product has been designed for home use only and built for optimum safety. Please note the following safety precautions:**

1. Before starting any exercise program you should consult your doctor to determine if you have any physical or health conditions that could create a risk to your health and safety, or prevent you from using the equipment properly. Your doctor's advice is essential if you are taking medication that affects your heart rate, blood pressure or cholesterol level. This is especially important for persons over the age of 35, pregnant women, or those with pre-existing health problems or balance impairments.
2. Before using this equipment to exercise, always do stretching exercises to properly warm up.
3. Be aware of your body's signals. Incorrect or excessive exercise can damage your health. Stop exercising if you experience any of the following symptoms: pain, tightness in your chest, irregular heartbeat, extreme shortness of breath, feeling light headed, dizzy or nauseous. If you do experience any of these conditions you should consult your doctor before continuing with exercise program. Injuries to health may result from incorrect or excessive training.
4. During exercises and after keep children and pets away from the equipment.
5. Use the equipment on a stable and levelled surface with a protective cover for your floor or carpet. Move all sharp objects.
6. Free area shall be not less than 0,6 m greater than the training area in the directions from which the equipment is accessed. Free area must also include the area for emergency dismount. Where equipment is positioned adjacent to each other the value of the free area may be shared.
7. Before each use, visually inspect the unit including hardware and resistance bends.
8. Before using the equipment, check if the nuts, bolts and other bends are securely tightened.
9. Always use the equipment as indicated. If you find any defective components whilst assembling or checking the equipment, or if you hear any unusual noise coming from the equipment while using, stop. Do not use the equipment until the problem has been rectified.
10. Do not insert any object into any openings.
11. Be aware of all regulation and constructions parts which may disturb during exercises.
12. The safety level of the equipment can only be maintained if it is regularly examined for damage and/or wear and tear.
13. Wear suitable clothing whilst using the equipment. Avoid wearing loose clothing which may get caught in the equipment or that may restrict or prevent movement.
14. **The equipment has been tested and certified according to EN ISO 20957-1 under class H. It is not suitable for therapeutic use.**
15. Care must be taken when lifting or moving the equipment so as not to injure your back. Always use proper lifting techniques and/or use assistance.
16. The equipment is designed for adult use only. Keep unsupervised children away from the equipment.
17. Assemble this unit as described in this manual. Use only parts from the set. Check all parts with the part list.





**WARNING:** READ ALL INSTRUCTIONS BEFORE USING ANY FITNESS EQUIPMENT. WE ASSUME NO RESPONSIBILITY FOR PERSONAL INJURY OR PROPERTY DAMAGE CAUSED BY OR THROUGH THE USE OF THIS PRODUCT

### **SPECIFICATIONS**

Weight – 7,6kg

Dimensions – 140x33x68cm

Maximum weight of user – 100 kg

### **MAINTENANCE**

Your unit has been carefully designed to require minimum maintenance. To ensure this, we recommend that you do the following:

- Keep your unit clean by wiping sweat, dust or other residue off with a soft, clean cloth after each use
- Always make sure that the bands are secure and show no signs of wear
- Regularly check the tightness of nuts and bolts

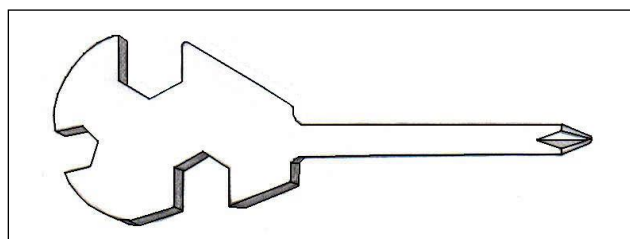
### **HEIGHT AND ANGLE REGULATION**



Angle regulation is tantamount to height regulation.

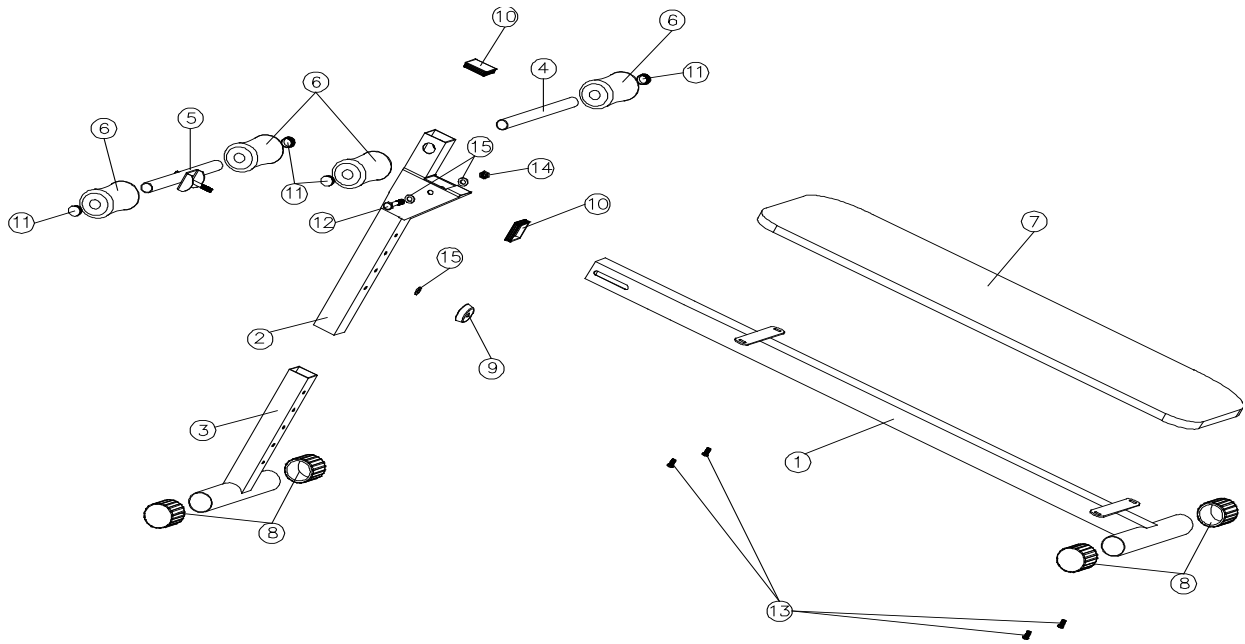
1. Unscrew nut (9)
2. Adjust height
3. Screw nut (9)

### **TOOL**



Universal tool from set .

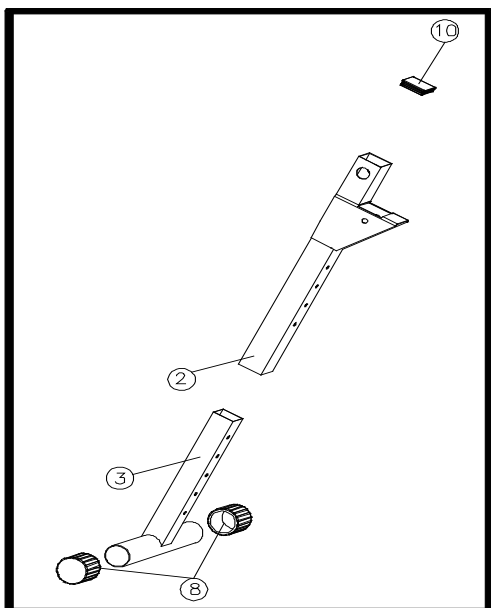
## SCHEME



## PARTS

NO.	DESCRIPTION	Q'Y	NO.	DESCRIPTION	Q'Y
1	Main frame □38mm	1	9	Adjustable nut M8	1
2	Main basement □38mm	1	10	Cap □38mm	2
3	Upper adjustable tube □33.4mm	1	11	Cap Ø25mm	4
4	Seat tube Ø25mm	1	12	Screw M8x50mm	1
5	Foam tube Ø25mm	1	13	Screw M6x16mm	4
6	Foam Ø70x140mm	4	14	Nut M8	1
7	Seat 300x1000x45mm	1	15	Washer M8	3
8	End cap	4			

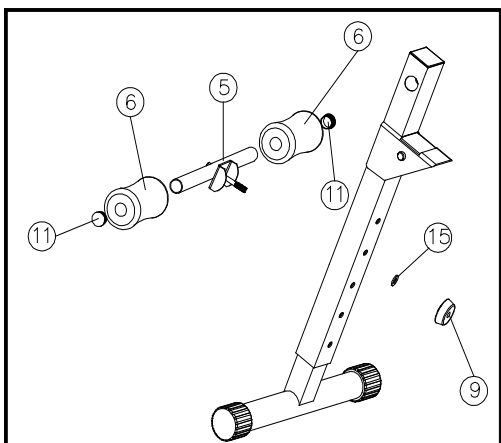
## ASSEMBLY INSTRUCTIONS



### STEP 1

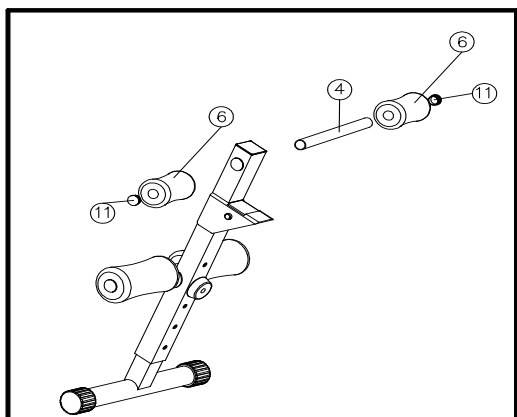
Put end caps (8) at main basement ends. Attach upper adjustable tube (3) with main basement (2). Main basement secure with cap (10).

THE PRODUCT MAY BE PARTIALLY ASSEMBLED



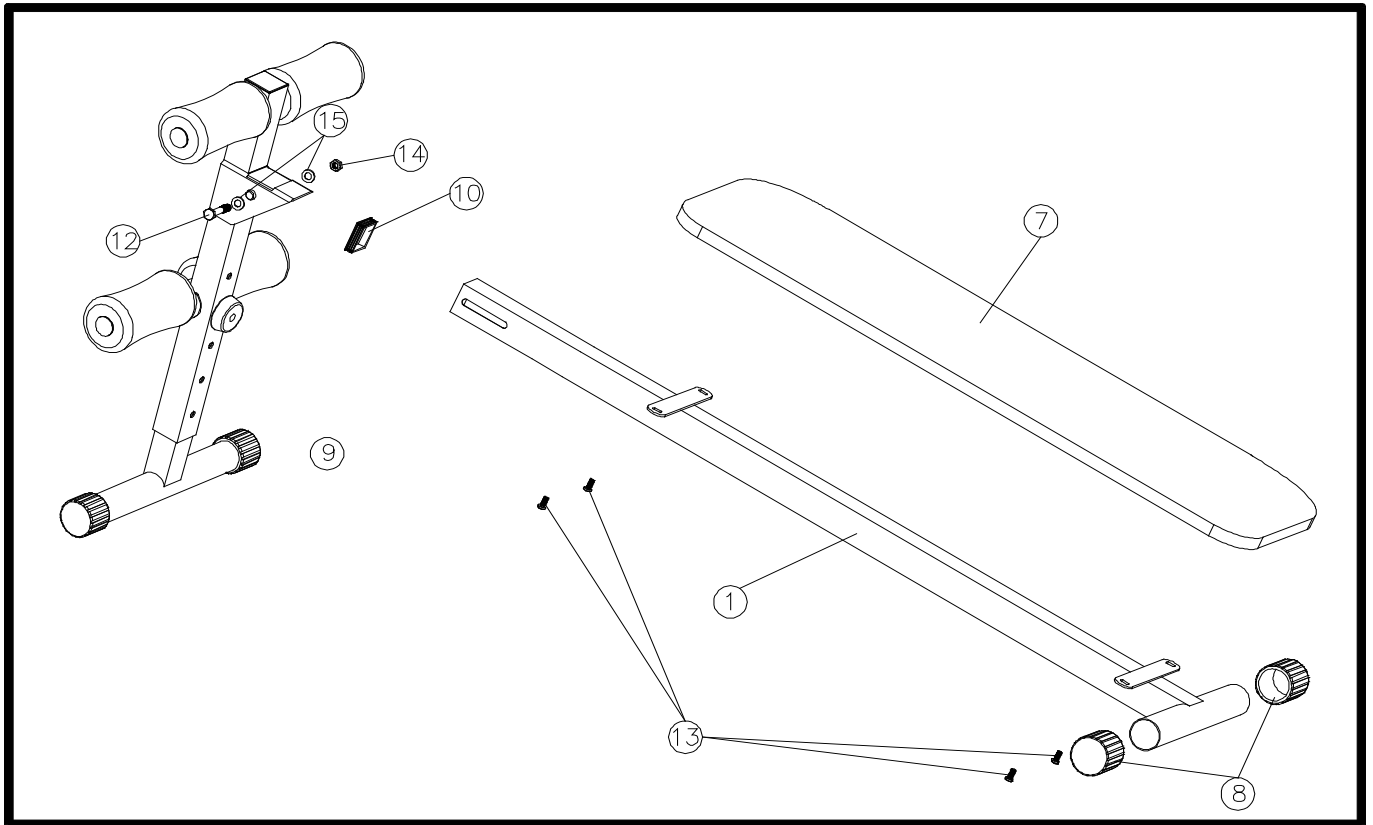
### STEP 2

Attach main basement (2) with foam tube (5) using Washer M8 (11) and adjustable nut (9). Put foam (6) and secure with caps (11). Seat height regulation is possible after complete assembling.



### STEP 3

Put seat tube (4) into main basement (2) hole and attach it using nuts. Put foams (6) and secure with caps (11).



#### **STEP 4**

Put cap (10) and caps (8) into main frame (1). Attach main frame (1) to main base (2) using screws (12), washers (15) and nuts (14), next to main frame (1) attach seat (7) using screws (13) .

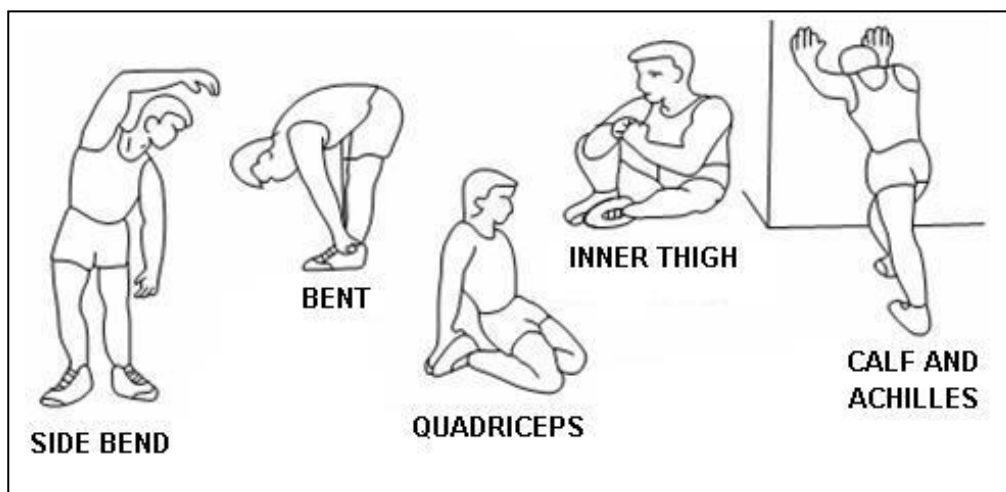
#### **TERMS OF REFERENCES**

Exercises bench is use for abdominal, arms and lower body training. Bench L8213 is item class H. **Unit is not intended for therapy or rehabilitation.**

#### **TRAINING INSTRUCTION**

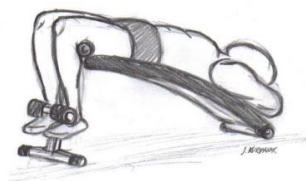
##### **1. Warm-Up**

To prevent injury and maximize performance we recommend that each workout period starts with a warm-up. We suggest you do the following exercise as the sketch map. Each exercise at least about 30 seconds.

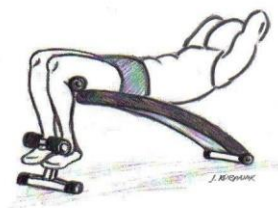


## 2. Exercises

1. Decline crunch - position yourself with your feet locked in at the top. Your upper body should be raised off the bench so that you have to contract your abs just to stay in place. Place your hands over your heads. Don't lock your fingers! Raise your body slowly while you contract your abs. Crunch up until your elbows are on either side of your thighs. Hold and flex your abs, then slowly lower your body back to the starting position. Don't lower your body all the way down to the bench!

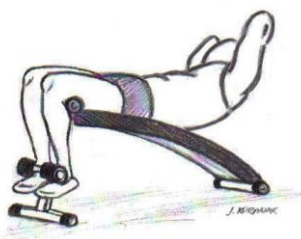


rys.1



rys.2

2. Decline oblique crunch - position yourself on a decline bench with your feet locked in. Your upper body should be raised off the bench. Cup your both hands over your head. Raise your upper body slowly while turning your torso to the left. Focus on keeping your abs tight and keeping the movement slow and controlled. Continue crunching up until your right elbow touches your left knee. Lower your body slowly back down to the starting position. After completing one set on the right, switch to your left side. TIP: Focus on really twisting your torso and feeling the contraction when you are in the UP position.



rys.3



rys.4

Even though we go to great efforts to ensure the quality of each product we produce, occasional errors and /or omissions do occur. In any event should you find this product to have either a defective or a missing part, please contact us for a replacement.

Consumer service department: ABISAL Sp. z o. o.

ul. Św. Elżbiety 6

41-905 Bytom

abisal@abisal.pl

# NÁVOD K OBSLUZE

## RADY TÝKAJÍCÍ SE BEZPEČNOSTI

Tento výrobek je určen pouze k domácímu využití a byl navržen tak, aby byla zajištěna maximální bezpečnost. Měly by být dodržovány následující zásady:

1. Před započítím tréninku se poraďte s lékařem za účelem vyloučení překážek ve využívání tohoto cvičebního zařízení. Rozhodnutí lékaře je nezbytné v případě užívání léků majících vliv na činnost srdce, tlak krve a hladinu cholesterolu. Je to také nezbytné u osob starších 35 let a osob majících zdravotní potíže.
2. Před započítím tréninku proveďte vždy rozcvičku.
3. Všimněte si znepokojujících signálů. Nesprávné nebo nadměrné cvičení je nebezpečné pro zdraví. Pokud se v průběhu tréninku objeví bolesti hlavy nebo závratě, bolest na hrudníku, nepravidelný srdeční rytmus nebo jiné znepokojující projevy, je potřeba trénink okamžitě přerušit a poradit se s lékařem. Úrazy mohou být způsobeny nepravidelným nebo příliš intenzivním tréninkem.
4. V průběhu tréninku a po jeho ukončení zajistěte, aby k zařízení neměly přístup děti a zvířata.
5. Zařízení je potřeba postavit na suchém a rovném povrchu. Z nejbližšího okolí zařízení je potřeba odstranit veškeré ostré předměty. Zařízení je potřeba chránit před vlhkostí a eventuální nerovnosti podlahy je potřeba vyrovnat. Je doporučeno používat speciální antiskluzový podklad, který zabrání posouvání se zařízení během tréninku.
6. Volný prostor kolem zařízení by neměl dosahovat do vzdálenosti menší než 0,6 m a větší než je dostupná tréninková plocha. Volný prostor musí také zahrnovat prostor pro bezpečné sestoupení ze zařízení. Tam, kde se nacházejí dvě tato zařízení vedle sebe, může dojít k podělení volného prostoru.
7. Před prvním použitím, a dále v pravidelných intervalech, je potřeba kontrolovat upevnění šroubů a ostatních spojů.
8. Před započítím tréninku zjistěte upevnění jednotlivých částí a šroubů, které je spojují. Trénink je možné započít pouze v případě, že je zařízení řádně sestaveno.
9. Zařízení by mělo být pravidelně kontrolováno z hlediska opotřebení a poškození, pouze tehdy budou splněny bezpečnostní podmínky. Zvláštní pozornost je potřeba věnovat potahu a pěnovkám, které podléhají opotřebení nejrychleji. Poškozené části je potřeba co nejrychleji opravit nebo vyměnit-do té doby není možno zařízení používat.
10. Do otvorů nevkládejte žádné předměty.
11. Dávejte pozor na čouhající regulační části a jiné konstrukční části, které by při tréninku mohly překážet.
12. Zařízení využívejte pouze v souladu s jeho určením. Jestliže bude některá část poškozena nebo opotřebena nebo se během tréninku objeví znepokojující zvuky, okamžitě přerušete trénink. Nepoužívejte zařízení dokud nebude závada odstraněna.
13. Cvičte v pohodlném oblečení a sportovní obuvi. Vyhněte se volnému oblečení, které by se mohlo o vyčnívající části zachytit nebo by mohly omezovat volnost pohybu.
14. **Zařízení spadá do kategorie H podle normy EN ISO 20957-1. Není možné jej využívat jako terapeutické zařízení.**
15. Během zvedání nebo přenášení tohoto zařízení je potřeba mít správné držení těla, aby nedošlo k poškození páteře.
16. Zařízení je určeno pouze pro osoby dospělé. Děti bez dozoru udržujte v bezpečné vzdálenosti od zařízení.
17. Při montáži zařízení je potřeba přesně dodržovat návod a používat pouze části, které patří k zařízení. Před započítím



montáže je potřeba zkontrolovat, zda všechny části, které jsou v seznamu, byly dodány.

**UPOZORNĚNÍ:** PŘED POUŽITÍM FITNESS ZAŘÍZENÍ JE POTŘEBA SI PŘEČÍST NÁVOD. NENESEME ZODPOVĚDNOST ZA ÚRAZY NEBO POŠKOZENÍ PŘEDMĚTŮ ZPŮSOBENÉ NESPRÁVNÝM POUŽÍVÁNÍM TOHOTO VÝROBKU.

### **TECHNICKÉ ÚDAJE**

Hmotnost netto – 7,6 kg

Rozměry po rozložení – 140 x 33 x 68 cm

Maximální zatížení výrobku – 100 kg

### **ÚDRŽBA**

K čištění zařízení není vhodné používat agresivní čisticí prostředky. Používejte měkký, vlhký hadřík na odstraňování špíny a prachu. Odstraňujte stopy potu neboť kyselá reakce může poškodit potah. Zařízení je potřeba přechovávat na suchém místě, aby bylo chráněno před vlhkostí a korozi.

### **REGULACE VÝŠKY A ÚHLU SKLONU**



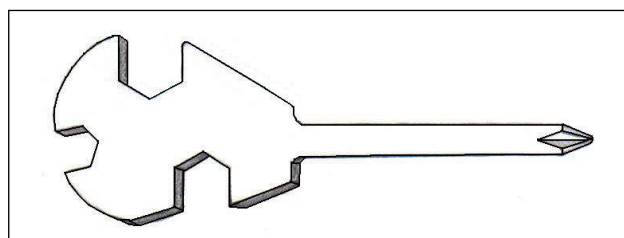
K regulaci úhlu sklonu dochází současně s regulací výšky lavičky. K nastavení slouží regulační hlavička (9).

1. Vyšroubujte hlavičku.
2. Nastavte požadovanou výšku tak, aby se otvory překrývaly.
3. Našroubujte hlavičku zpět a tím zajistíte vybranou výšku.

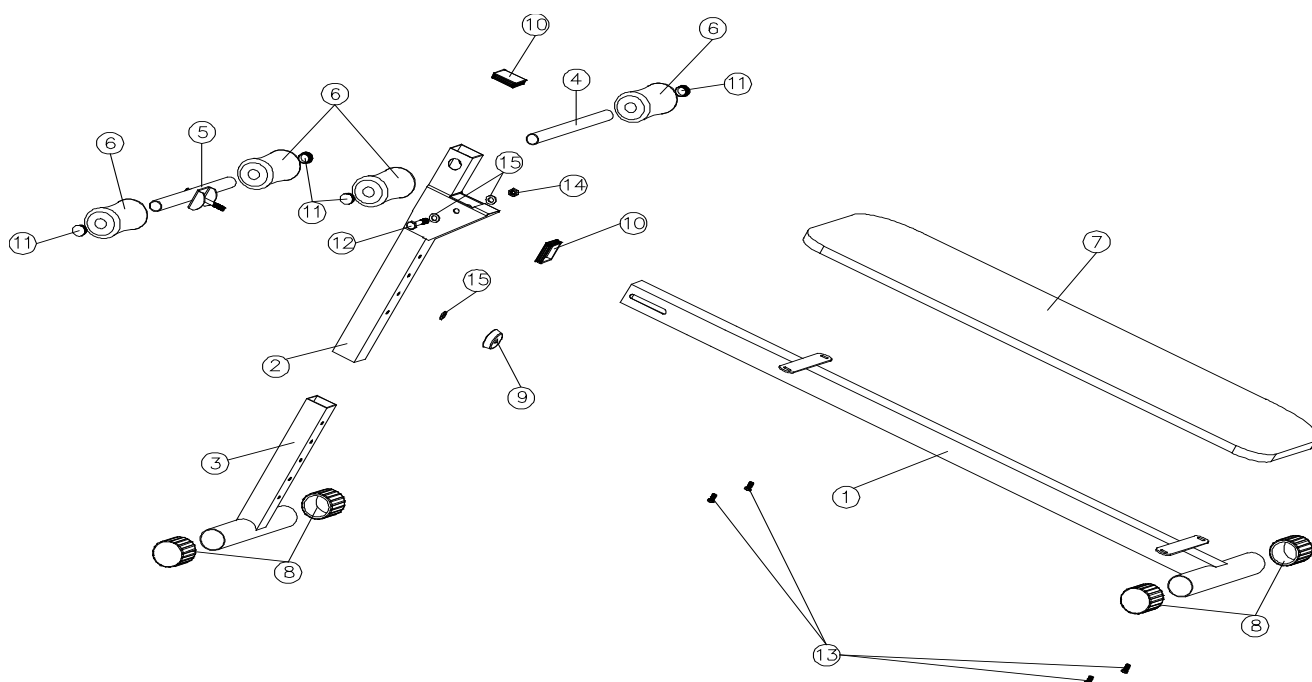
Čím výše je lavička nastavena, tím jsou cviky na ní obtížnější.

### **NÁRADÍ POTŘEBNÉ K MONTÁŽI**

Univerzální klíč je součástí balení.



## SCHÉMA



## SEZNAM ČÁSTÍ

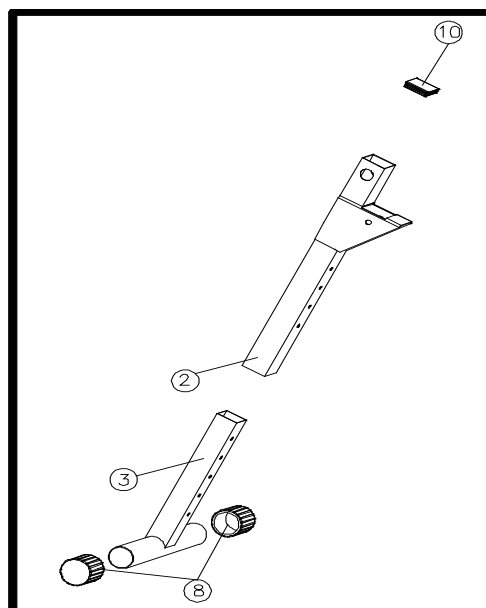
Č.	POPIS	POČET	Č.	POPIS	POČET
1	Hlavní rám □38mm	1	9	Regulační hlavička M8	1
2	Hlavní tyč □38mm	1	10	Krytka □38mm	2
3	Hlavní tyč s regulací □33.4mm	1	11	Krytka Ø25mm	4
4	Vrchní držadlo Ø25mm	1	12	Šroub M8x50mm	1
5	Dolní držadlo Ø25mm	1	13	Šroub M6x16mm	4
6	Pěnovka Ø25mm	4	14	Matka M8	1
7	Opěradlo 300x1000x45mm	1	15	Podložka M8	3
8	Koncovka	4			

## MONTÁŽ

### KROK 1

Na konce hlavní tyče s regulací nasadte koncovky (8). Spojte hlavní tyč s regulací (3) a hlavní tyč (2). Na hlavní tyč nasadte krytku (10).

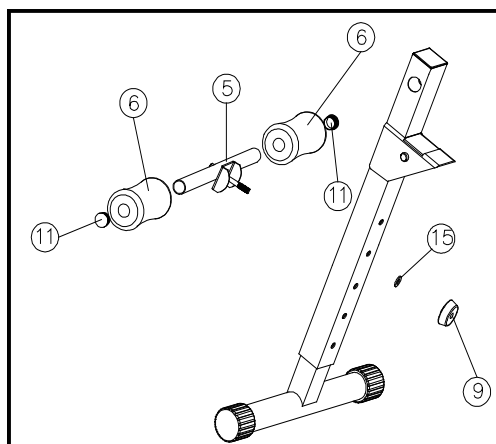
Produkt může být částečně kompletní





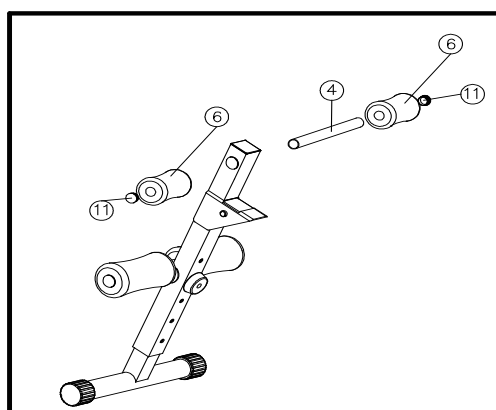
## **KROK 2**

Spojte hlavní tyč (2) s dolním držadlem (5) pomocí podložky (15) a regulační hlavičky (9). Nasadte pěnovky (6) a zabezpečte je krytkami (11). Výšku opěradla lze regulovat po celkovém složení lavičky.



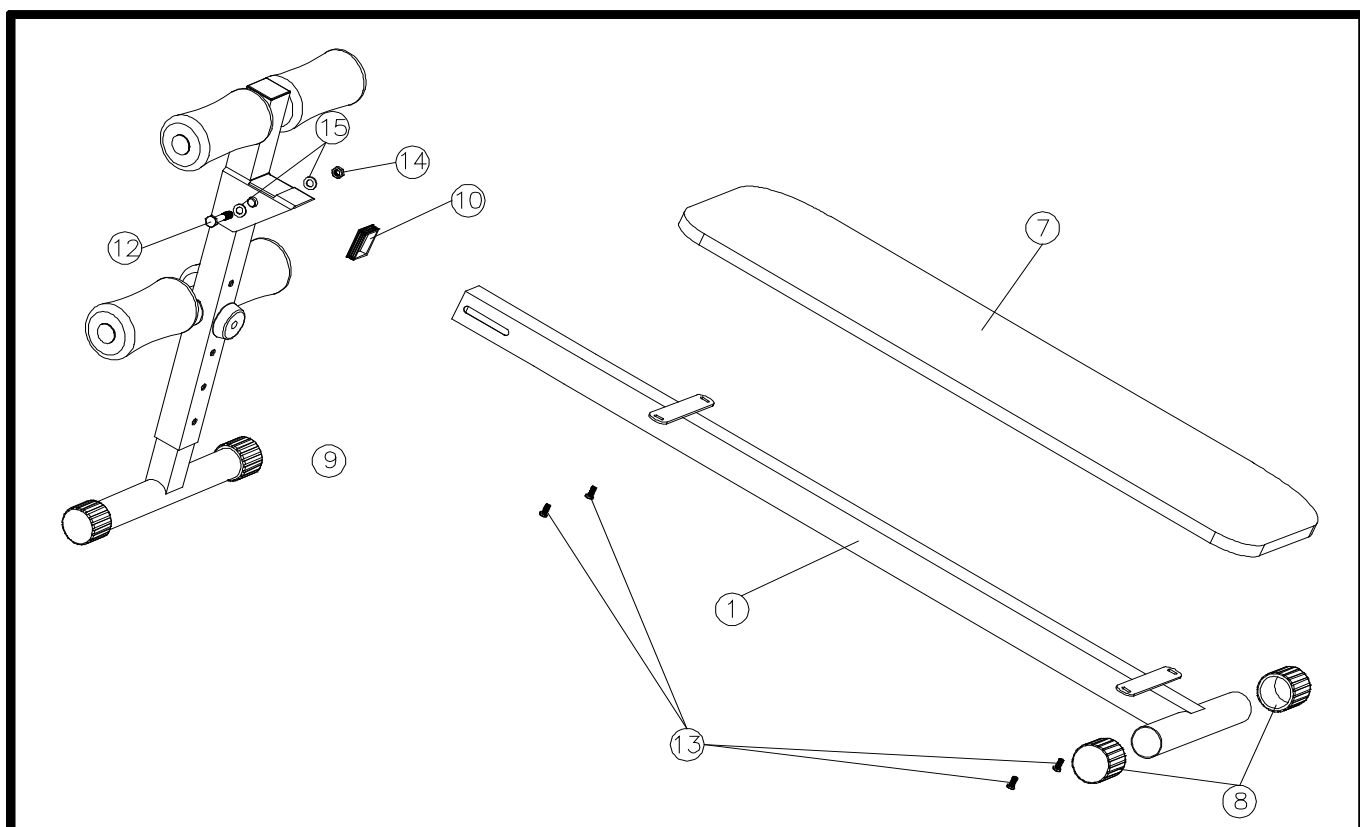
## **KROK 3**

Protáhněte horní držadlo (4) otvorem v hlavní tyči (2) a připevněte jej pomocí matek. Nasadte pěnovky (6) a zabezpečte je krytkami (11).



## **KROK 4**

Na hlavní rám (1) nasadte krytku (10) a koncovky (8). Připevněte hlavní rám (1) k hlavní tyči (2) pomocí šroubů (12), podložek (15) a matek (14), poté k hlavnímu rámu (1) připevněte opěradlo (7) pomocí šroubů (13).



## ROZSAH UŽÍVÁNÍ

Lavička je zařízením určeným k procvičování břišních svalů. **Rovná lavička L8213 je zařízením třídy H určeným výhradně k domácím účelům. Není možno ji využívat k terapeutickým nebo rehabilitačním účelům.**

## CVIČENÍ

Opakované cvičení Vám zajistí zlepšení kondice, zpevnění a zvětšení svalové hmoty a ve spojení s dietou a omezením příjmu kalorií Vám pomůže zbavit se nadbytečných kilogramů.

## CVIKY

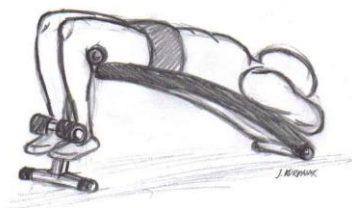
### 1. Rozcvička

Před započítím tréninku doporučujeme provést zahřívací cviky dle obrázku. Každý cvik je potřeba vykonávat po dobu min. 30 sekund. Rozcvička snižuje riziko úrazu a svalových křečí a zajišťuje lepší práci svalů.

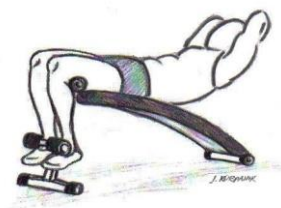


### 2. Cviky

1. Zvedání těla – lehněte si na lavičku hlavou dolů, zapřete nohy o pěnokovová držadla, (aby během cvičení nedošlo ke sklouznutí z lavičky dolů), ruce mějte před sebou, poté si je založte za hlavu nebo je položte podél těla (obr.1), tělo zvedejte nahoru (obr.2) a poté se vraťte do výchozí polohy

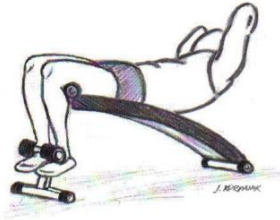


obr.1

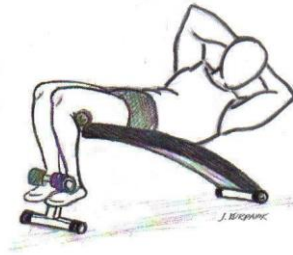


obr.2

2. Šikmé zdvihy těla – dlaně mějte spletené za krkem, tělo zvedejte nahoru a přitom jej vytácejte vpravo (obr.3) nebo vlevo (obr.4) a poté se vraťte do výchozí polohy. Vykonejte min.5 zdvihů na každou stranu.



**obr.3**



**obr.4**

Přesto, že děláme vše pro to, abychom zajistili maximální kvalitu našich výrobků, mohou se objevit jednotlivé vady nebo chyby. Pokud si všimnete závady nebo toho, že některá z částí chybí, kontaktujte nás, prosím.

DOVOZCE: ABISAL Sp. z o.o.  
ul. Św. Elżbiety 6  
41-905 Bytom  
Polsko  
[www.abisal.pl](http://www.abisal.pl)