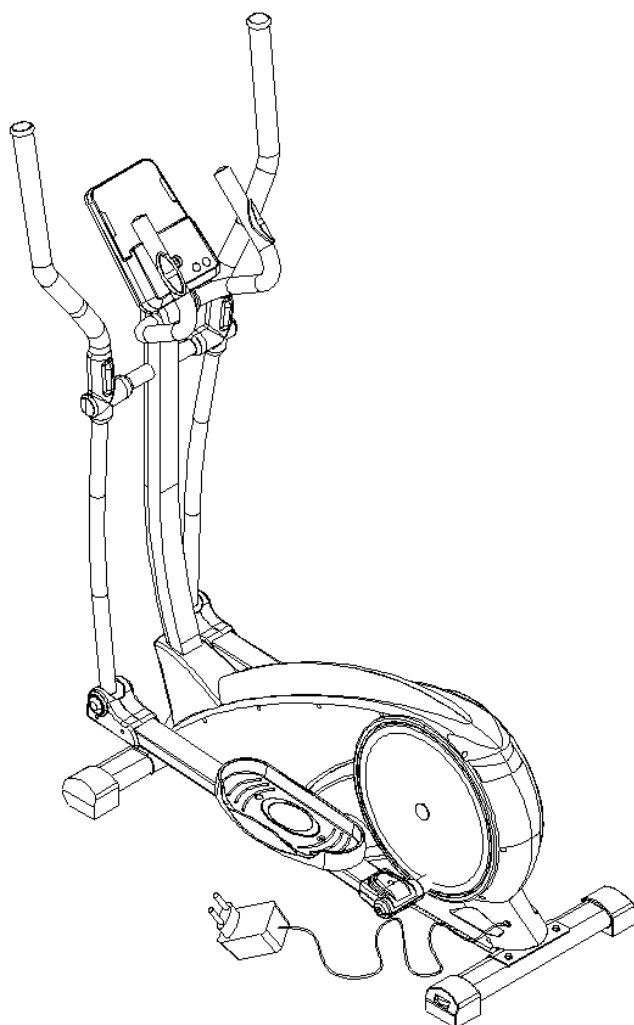


Console⁺



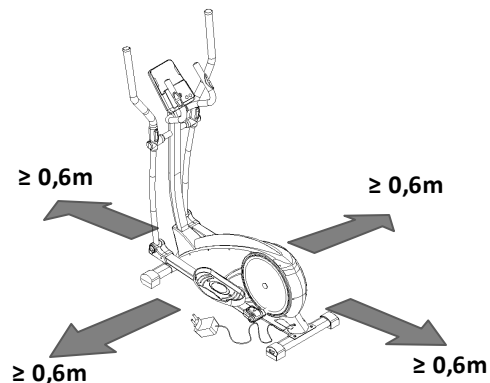
Orbitrek magnetyczny
Magnetic elliptical bike
Magnetický orbitrek
H8602-i



UWAGI DOTYCZĄCE BEZPIECZEŃSTWA

Produkt ten przeznaczony jest wyłącznie do użytku domowego i zaprojektowano go tak, aby zapewnić optymalne bezpieczeństwo. Powinny być przestrzegane następujące zasady:

1. Przed rozpoczęciem treningu skonsultuj się z lekarzem w celu stwierdzenia braku przeciwwskazań do korzystania ze sprzętu do ćwiczeń. Decyzja lekarza jest niezbędna w przypadku przyjmowania leków wpływających na pracę serca, ciśnienie krwi i poziom cholesterolu. Jest to także konieczne w przypadku osób w wieku powyżej 35 lat oraz osób mających kłopoty ze zdrowiem.
2. Przed rozpoczęciem ćwiczeń zawsze wykonaj rozgrzewkę.
3. Zwracaj uwagę na niepokojące sygnały. Niewłaściwe lub nadmierne ćwiczenia są niebezpieczne dla zdrowia. Jeśli w czasie ćwiczeń pojawią się bóle lub zawroty głowy, ból w klatce piersiowej, nieregularny rytm serca lub inne niepokojące objawy, należy natychmiast przerwać ćwiczenia i skonsultować się z lekarzem. Urazy mogą wynikać z nieprawidłowego lub zbyt intensywnego treningu.
4. W czasie ćwiczeń i po ich zakończeniu zabezpiecz sprzęt treningowy przed dostępem dzieci i zwierząt
5. Urządzenie należy postawić na suchej, stabilnej i właściwie wypoziomowanej powierzchni. Z bezpośredniego sąsiedztwa urządzenia należy usunąć wszystkie ostre przedmioty. Należy chronić je przed wilgocią, ewentualne nierówności podłoża należy wyrównać. Zalecane jest stosowanie specjalnego podkładu antypoślizgowego, który zapobiegnie przesuwaniu się urządzenia podczas wykonywania ćwiczeń.
6. Wolna przestrzeń nie powinna być mniejsza niż 0,6 m i większa niż powierzchnia treningowa w kierunkach, w których sprzęt jest dostępny. Wolna przestrzeń musi także zawierać przestrzeń do awaryjnego zejścia. Gdzie sprzęt jest usytuowany obok siebie, wielkość wolnej przestrzeni może być podzielona.
7. Przed pierwszym użyciem, a później w regularnych odstępach czasu, należy sprawdzać mocowanie wszystkich śrub, bolców i pozostałych połączeń.
8. Przed rozpoczęciem ćwiczeń sprawdź umocowanie części i łączących je śrub. Trening można rozpocząć tylko wtedy, jeżeli urządzenie jest całkowicie sprawne.
9. Urządzenie powinno być regularnie sprawdzane pod względem zużycia i uszkodzeń tylko wtedy będzie ono spełniało warunki bezpieczeństwa. Szczególną uwagę należy zwrócić na uchwyty piankowe, zaślepki na nogi i tapicerkę, które ulegają najszybszemu zużyciu. Uszkodzone części należy natychmiast naprawić lub wymienić do tego czasu nie wolno używać urządzenia do treningu.
10. Nie wkładaj w otwory za dnych elementów.
11. Zwracaj uwagę na wystające urządzenia regulacyjne i inne elementy konstrukcyjne, które mogłyby przeszkadzać w trakcie ćwiczeń.
12. Sprzęt wykorzystuj jedynie zgodnie z przeznaczeniem. Jeśli któraś z części ulegnie uszkodzeniu bądź zużyciu lub też usłyszysz niepokojące dźwięki podczas używania sprzętu, natychmiast przerwij ćwiczenia. Nie używaj sprzętu ponownie dopóki problem nie zostanie usunięty.
13. Ćwicz w wygodnym ubraniu i sportowym obuwiu. Unikaj luźnych ubrań, którymi można zahaczyć o wystające części sprzętu lub które mogłyby ograniczać swobodę ruchów.
14. Sprzęt zaliczony został do klasy H według normy EN ISO 20957-1 i jest przeznaczony wyłącznie do użytku domowego. Nie może być używany w celach terapeutycznych, rehabilitacyjnych i komercyjnych.
15. Podczas podnoszenia lub przenoszenia sprzętu należy zachować właściwą postawę, aby nie uszkodzić kręgosłupa.
16. Produkt jest przeznaczony wyłącznie dla osób dorosłych. Trzymaj dzieci, nie będące pod nadzorem z dala od urządzenia.
17. Montując urządzenie należy ściśle stosować się do załączonej instrukcji i używać tylko części dołączonych do zestawu. Przed rozpoczęciem montażu, należy sprawdzić czy wszystkie części, które zawiera dołączona lista, znajdują się w zestawie.



Proszę zachować wolną przestrzeń większą niż 0,6 m od widocznej na zdjęciu przestrzeni treningowej

OSTRZEŻENIE: PRZED UŻYCIEM SPRZĘTU FITNESS PRZECZYTAJ INSTRUKCJE. NIE PONOSIMY ODPOWIEDZIALNOŚCI ZA KONTUZJE UŻYTKOWNIKA LUB USZKODZENIA PRZEDMIOTÓW, KTÓRE ZOSTAŁY SPOWODOWANE NIEWŁAŚCIWYM UŻYTKOWANIEM TEGO PRODUKTU.

DANE TECHNICZNE

Waga netto – 42 kg

Rozmiar po rozłożeniu – 129 x 60 x 165 cm

Waga koła zamachowego – 8 kg

Maksymalna waga użytkownika – 120 kg

KONSERWACJA: Do czyszczenia urządzenia nie należy używać agresywnych środków czyszczących. Używaj miękkiej, wilgotnej ściereczki do usuwania zabrudzeń i kurzu. Urządzenia przechowuj w miejscach suchych by chronić je przed wilgocią i korozją.

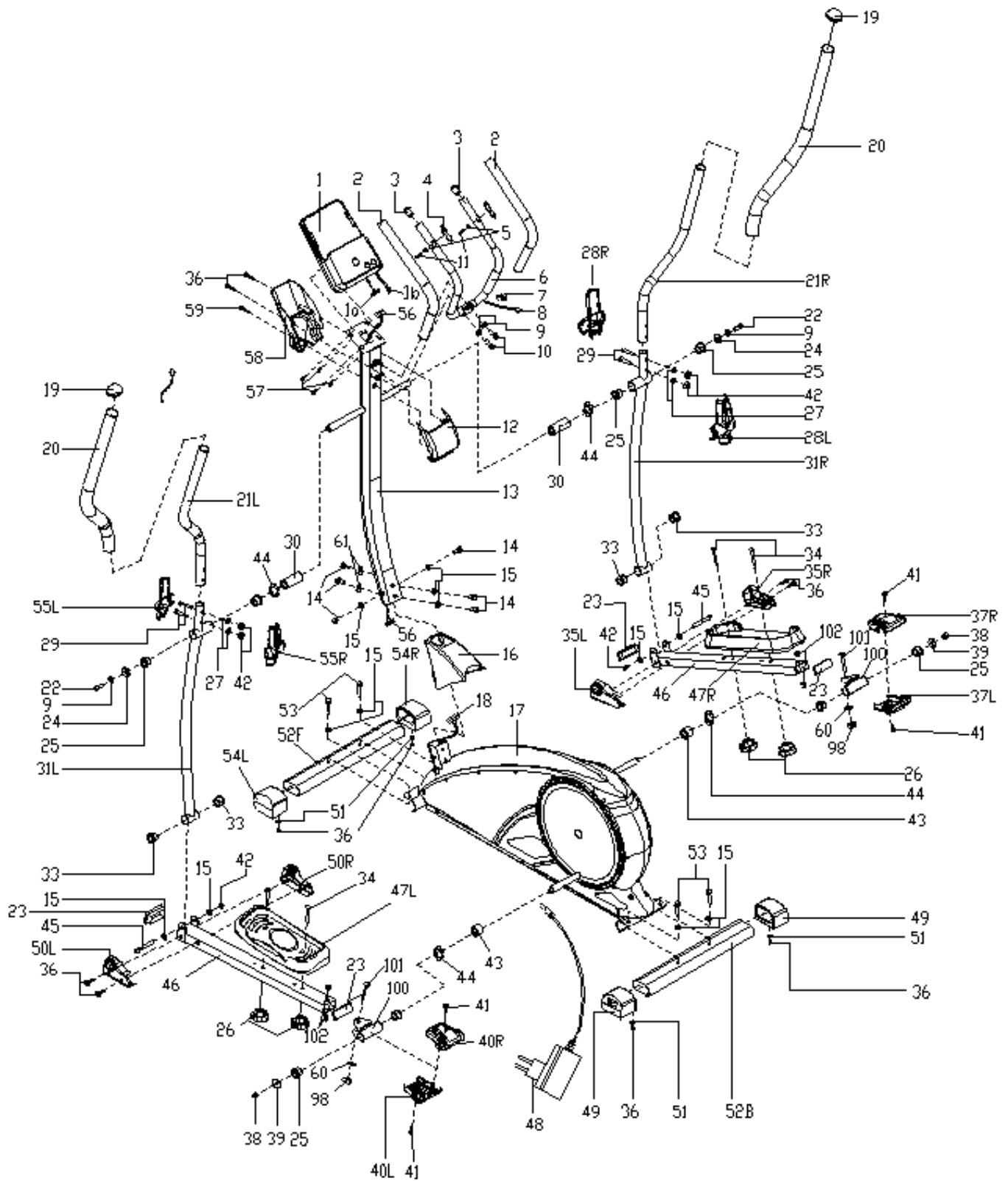
SPOSÓB HAMOWANIA: Aby zatrzymać urządzenie treningowe należy przestać się poruszać. Orbitrek magnetyczny H8602-i nie posiada systemu blokującego i hamulca bezpieczeństwa.

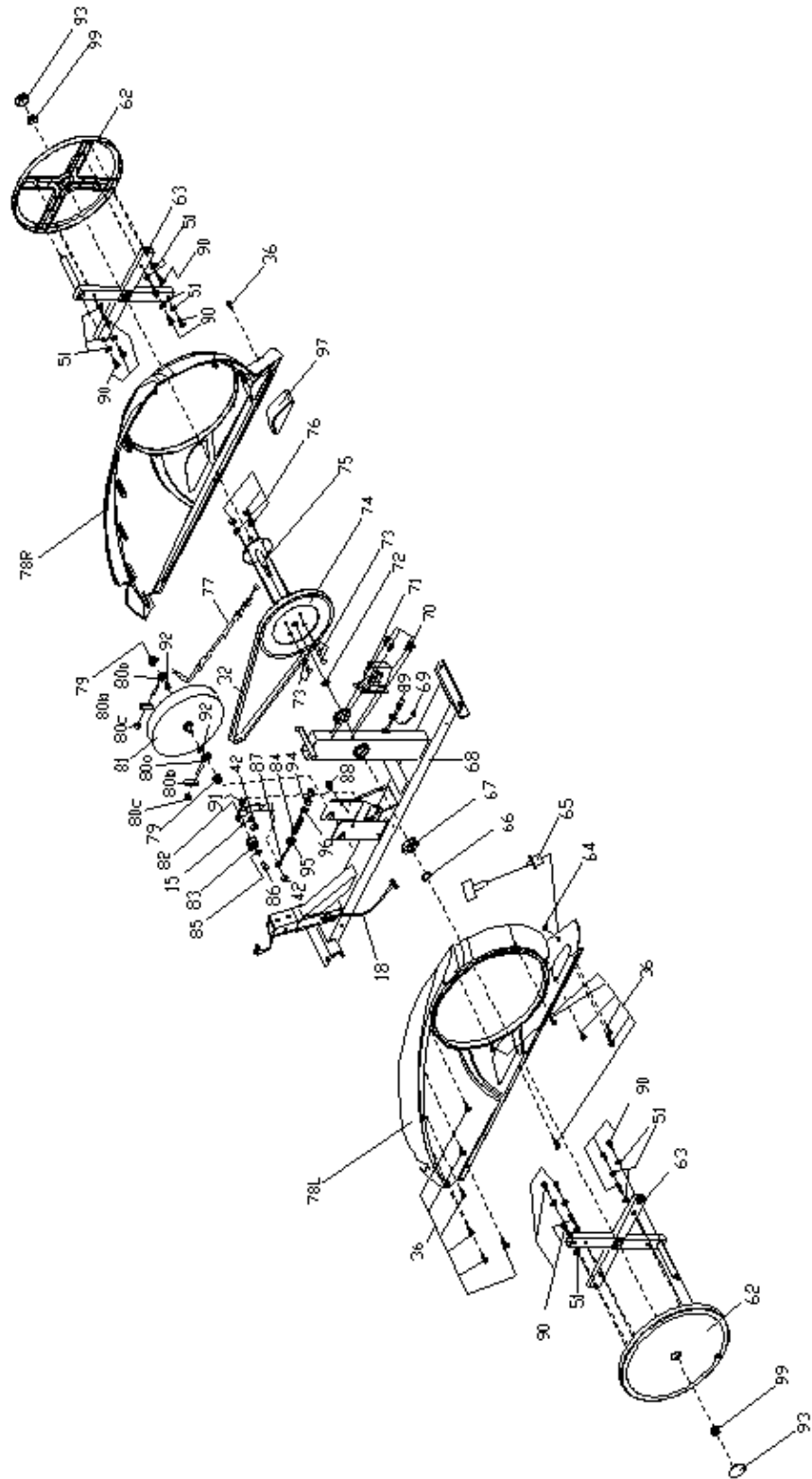
REGULACJA NAPIĘCIA: Aby zwiększyć lub zmniejszyć opór urządzenia podczas ćwiczeń, odpowiednio przekręć gałkę regulacji napięcia, znajdującą się na słupie kierownicy.

Lista części

NR	NAZWA	ILOŚĆ	NR	NAZWA	ILOŚĆ
1	Komputer	1	54L/P	Zaślepka	1 zestaw
2	Piankowy uchwyt	2	55L/P	Pokrywa lewego pręta kołyski	1 zestaw
3	Zaślepka $\phi 25*16$	2	56	Przewód	1
4	Pulsometr ręczny $\phi 25*16$	2	57	Śruba M5*10	4
5	Podkładka $d6*\phi 12*1.0$	2	58	Tyłny kołnierz	1
6	Środkowa kierownica	1	59	Śruba ST4.2*25	1
7	Zaślepka $\phi 13*12*10$	1	60	Podkładka $d10*\phi 20*2.0$	2
8	Przewód pulsometru	1	61	Podkładka $d8*\phi 20*2.0*R30$	2
9	Podkładka sprężynująca d8	4	62	Dysk	2
10	Śruba M8*25	2	63	Korba krzyżowa	2
11	Śruba ST4.2*18	2	64	Nakrętka M12	1
12	Kołnierz	1	65	Przewód silnika	1
13	Front post	1	66	Podkładka d17	1
14	Śruba M8*16	6	67	Łożysko 6203RS	2
15	Podkładka $d8*\phi 16*1.5$	13	68	Wewnętrzna rama główna	1
16	Pokrywa przedniego słupka	1	69	Czujnik	1
17	Rama główna	1	70	Śruba M5*15	4
18	Przewód	1	71	Silnik	1
19	Zaślepka	2	72	Tuleja dystansowa	1
20	Piankowy uchwyt $\phi 30*5*630$	2	73	Śruba M6*15	4
21L/P	Kierownica	1 zestaw	74	Śruba $\phi 260*20$	1
22	Śruba M8*15	2	75	Wałek przekątnikowy	1
23	Zaślepka	4	76	Plastikowa nakrętka M6	4
24	Podkładka $d8*\phi 32*2.0$	2	77	Kabel	1
25	Tuleja $\phi 32*3.5*\phi 28*21*\phi 19.2$	8	78L/P	Osłona łańcucha	1 zestaw
26	Nakrętka M8	4	79	Nakrętka	2
27	Podkładka $d8*\phi 20*R16$	4	80a	Śruba $M6*40*\phi 10*2.5$	2
28L/P	Pokrywa prawego pręta kołyski	1 zestaw	80b	Krążek $30*10*1.5$	2
29	Śruba M8*43	4	80c	Nakrętka M6	2
30	Duża tuleja dystansowa $\phi 31.8*\phi 19.2*76$	2	81	Koło zamachowe	1
31L/P	Pręt kołyski	1 zestaw	82	Łącznik koła zębatego	1
32	Pas	1	83	Koło zębate	1
33	Tuleja $\phi 32*3.5*\phi 28*11.5*\phi 8$	4	84	Sprężyna	1
34	Śruba M8*45	4	85	Podkładka $d6*\phi 16*1.2$	1
35L/P	Przedni łącznik	1 zestaw	86	Śruba M6*10	1
36	Śruba ST4.2*20	25	87	Pręt koła zębatego M8*120	1
37L/P	Pokrywa tylnego łącznika	1 zestaw	88	Śruba M8*20	1
38	Plastikowa nakrętka M10*1.25	2	89	Śruba ST3.0*10	2
39	Podkładka $d10*\phi 32*2.0$	2	90	Śruba ST4.2*12	14
40L/P	Pokrywa lewego, tylnego łącznika	1 zestaw	91	Podkładka $d12*\phi 17*0.5$	1
41	Śruba M5*10	4	92	Nakrętka	2
42	Plastikowa nakrętka M8	9	93	Zaślepka korby	2
43	Tuleja dystansowa $\phi 31.8*\phi 19.2*36$	2	94	Nakrętka M8	2
44	Podkładka sprężynująca $\phi 24*\phi 19.4*0.3$	4	95	Podkładka $d8*\phi 25*2.0$	1
45	Śruba M8*80	2	96	Podkładka $d8*\phi 20*1.5$	1
46	Ramię pedału	2	97	Mała pokrywa	1
47L/P	Pedał	2	98	Plastikowa nakrętka M10	2
48	Adapter	1	99	Nakrętka M10*1.25	2
49	Zaślepka PT80*40	2	100	Łącznik	2
50L/P	Pokrywa lewego, przedniego łącznika	1 zestaw	101	Śruba M10*55	2
51	Podkładka $d*5.5*\phi 13*1.0$	18	102	Tuleja $\phi 18*3*\phi 14*7*\phi 10.1$	4
52F/B	Przedni/Tyłny stabilizator	1 zestaw			
53	Śruba M8*50	4			

Diagram zbiorczy





Instrukcja montażu

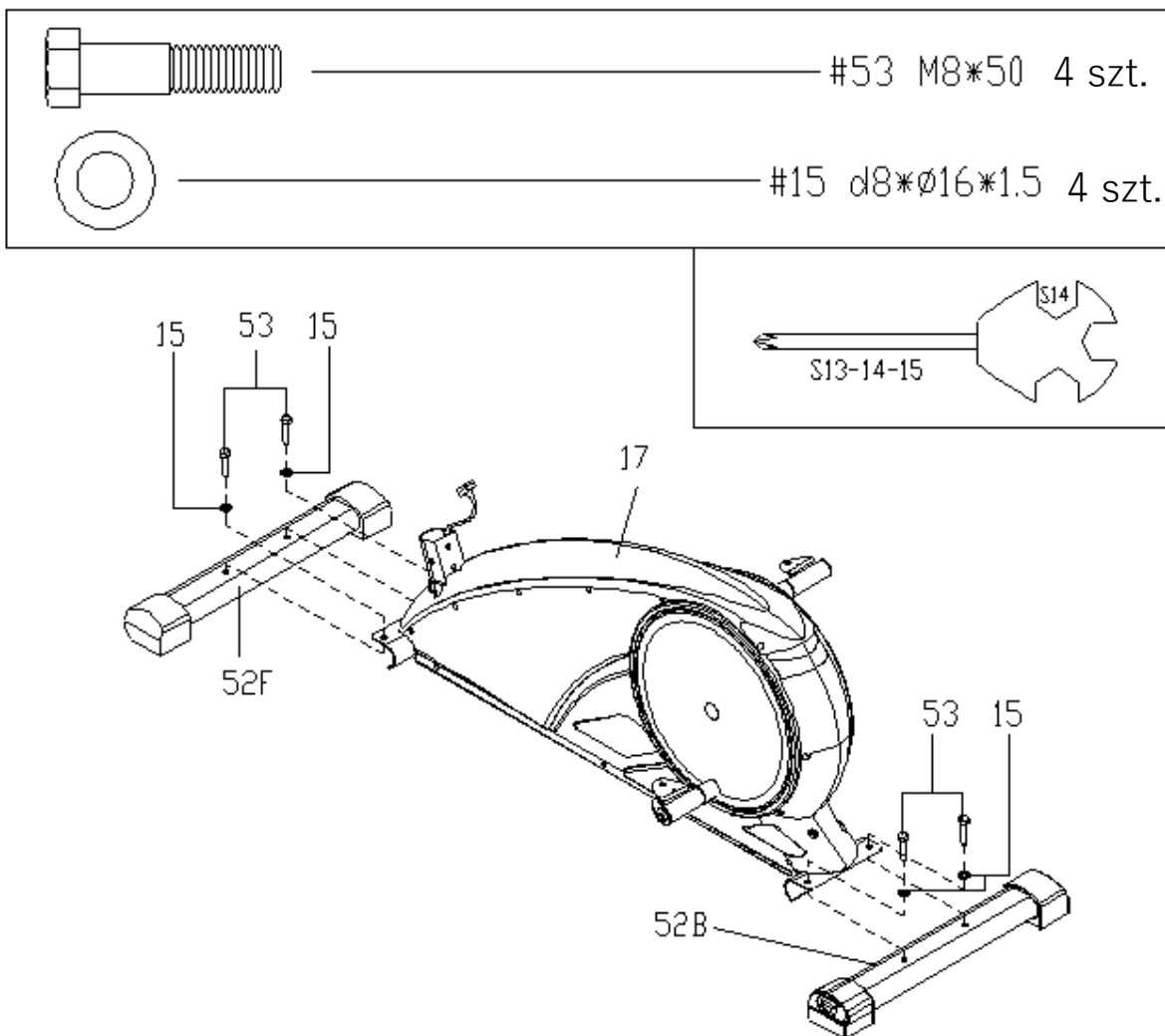
Przygotowanie

- 1) Przed przystąpieniem do montażu upewnij się, że masz wystarczająco dużo miejsca.
- 2) Przed przystąpieniem do montażu upewnij się, że zestaw zawiera wszystkie potrzebne narzędzia (powyżej przedstawiono ich listę).
- 3) Do montażu użyj załączonych do zestawu narzędzi.

Montaż

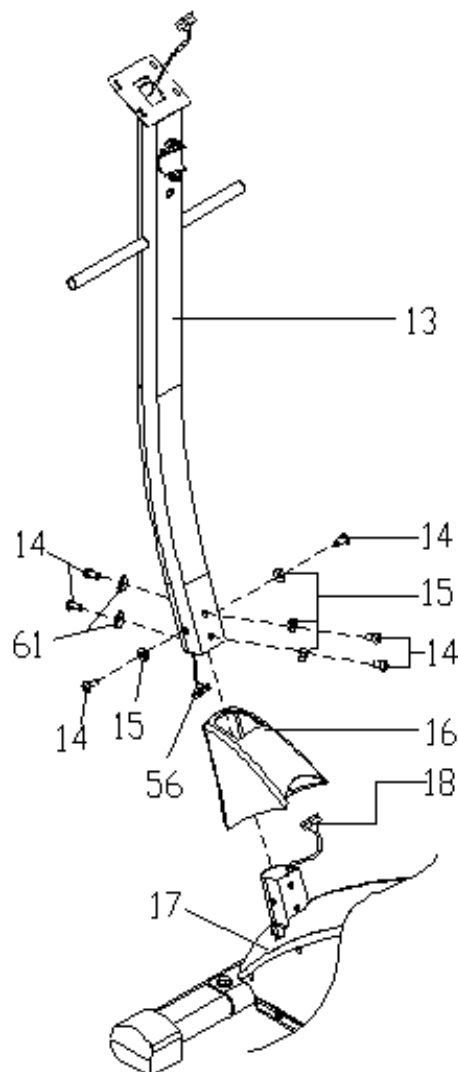
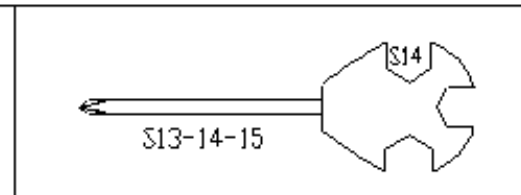
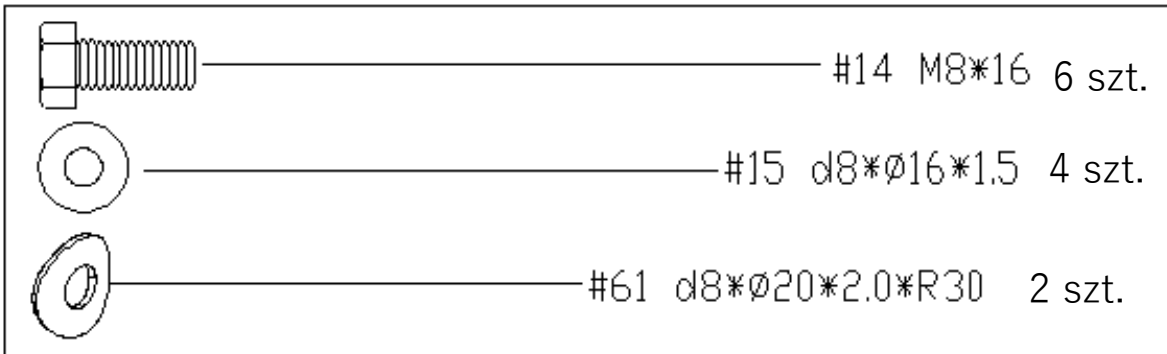
Krok 1:

Przykręć przedni (52F) i tylny stabilizator (52B) do ramy głównej (17) za pomocą śrub (53) i podkładek (15).



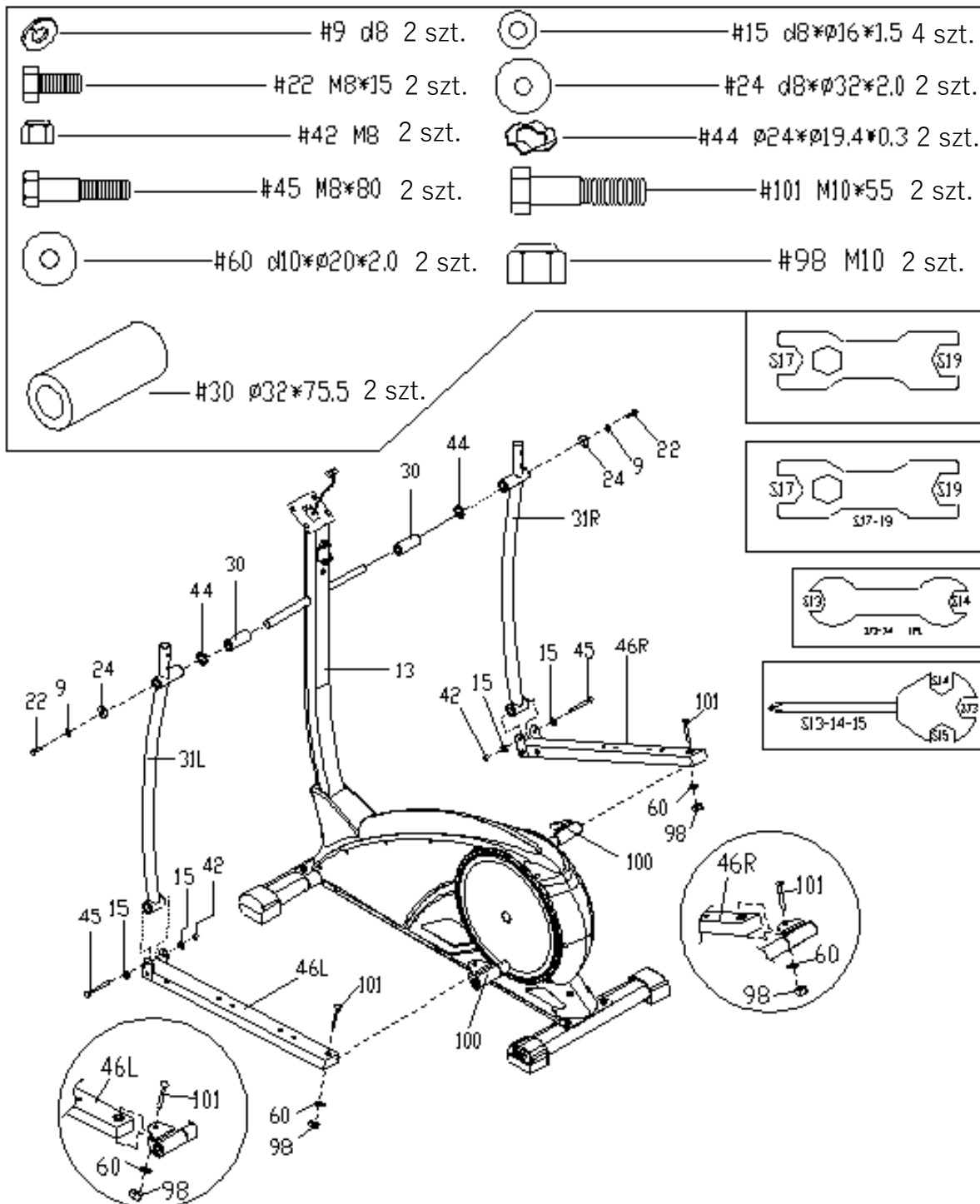
Krok 2:

1. Zamontuj osłonę (16) na słupku (13), a następnie połącz przewody (56) i (18).
2. Przykręć słupek (13) do ramy głównej (17) za pomocą śrub (14), podkładek (15) i (61) oraz umieść osłonę (16) na swoim miejscu.



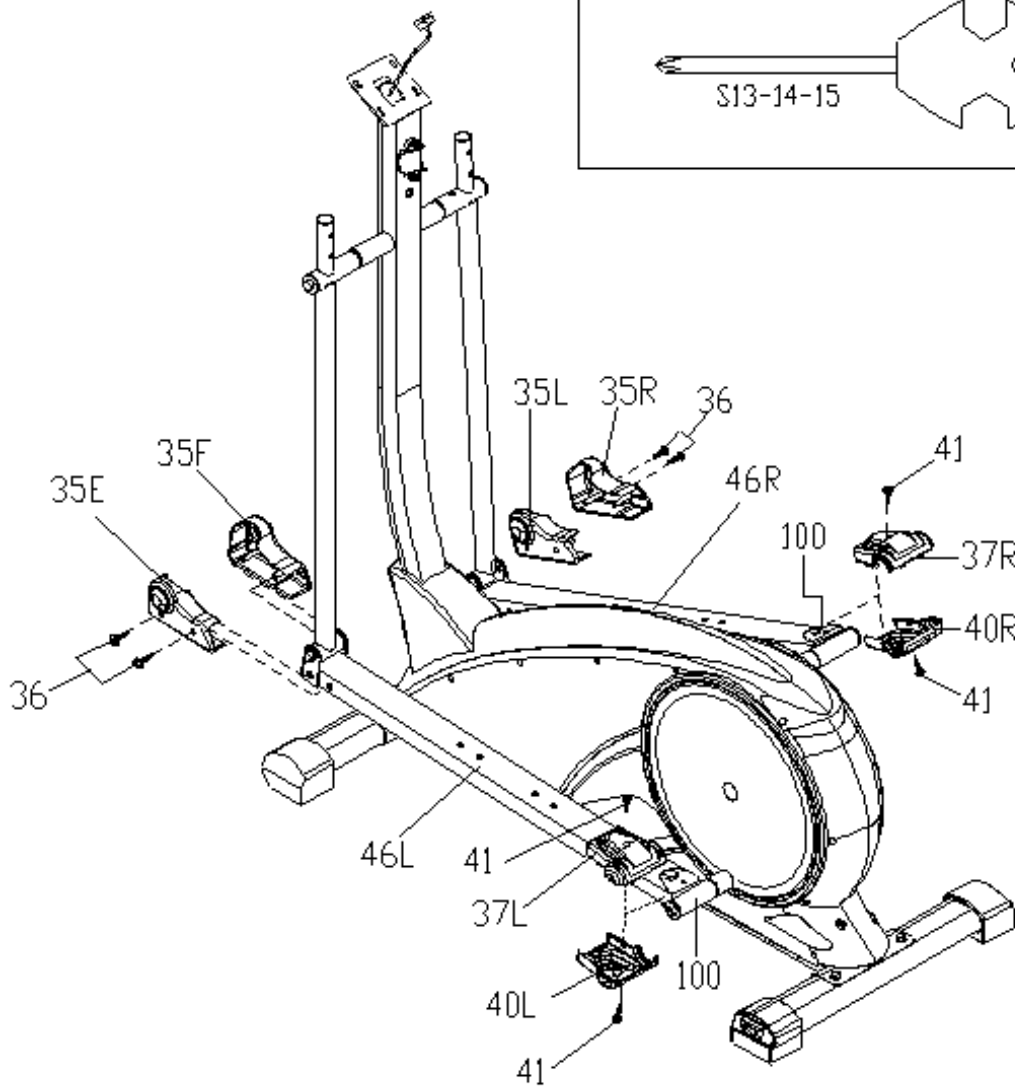
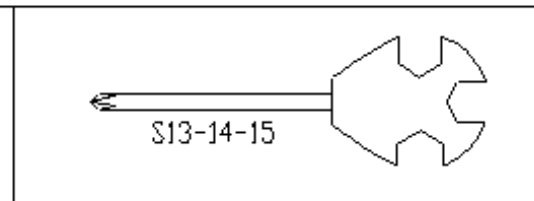
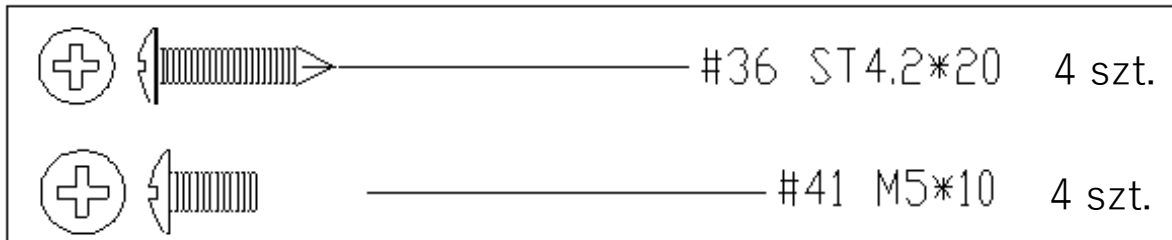
Krok 3:

1. Przykręć część (31L/R) do słupka (13) za pomocą śrub (22), podkładek sprężynujących (9) i zwykłych podkładek (24).
2. Przykręć ramię (46L/R) do elementu kołyski (31L/R) za pomocą śrub (45), podkładek (15) oraz plastikowej nakrętki (42).
3. Połącz ramię (46L/R) z łącznikiem (100) przy pomocy śrub (101), podkładek (60) oraz plastikowej nakrętki (98).



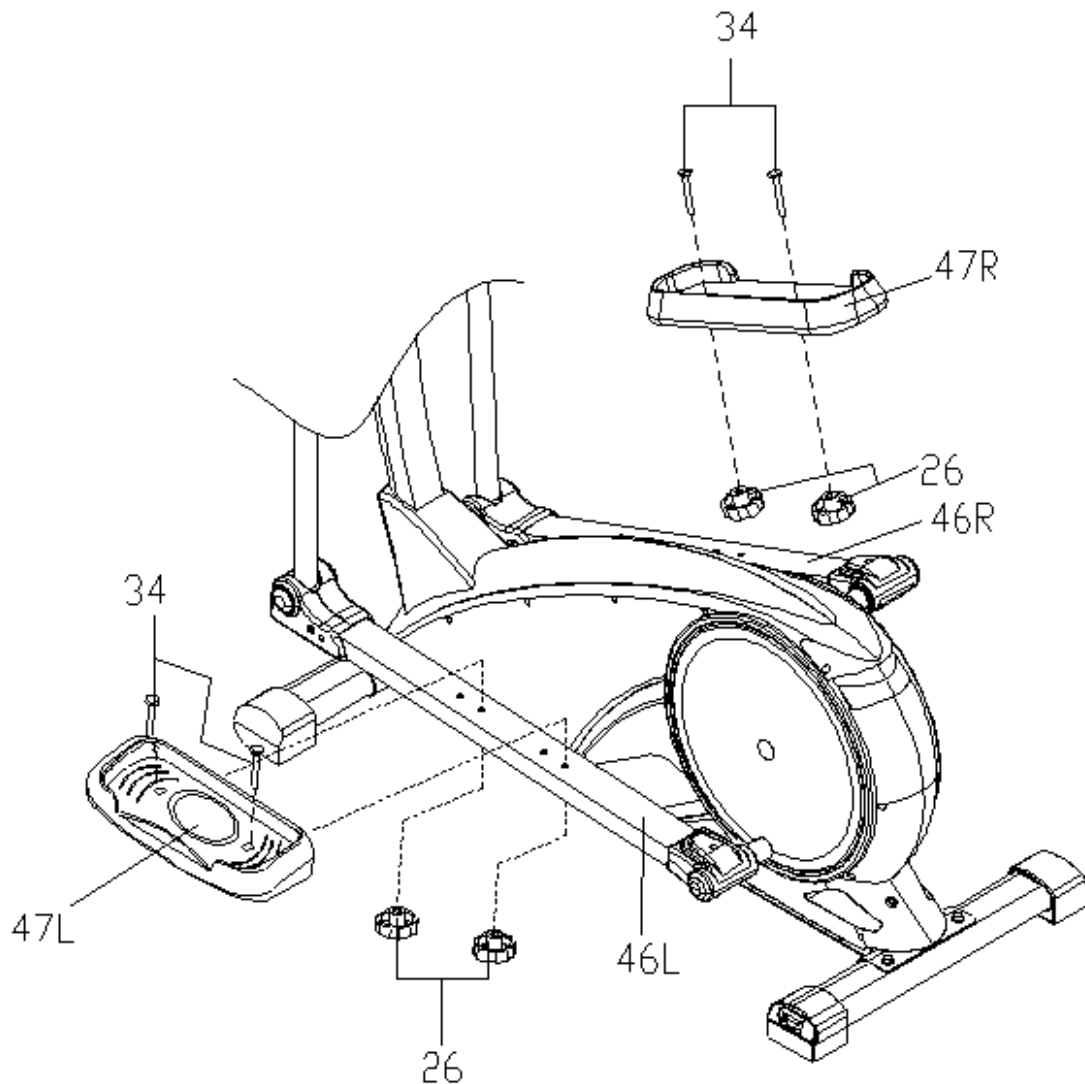
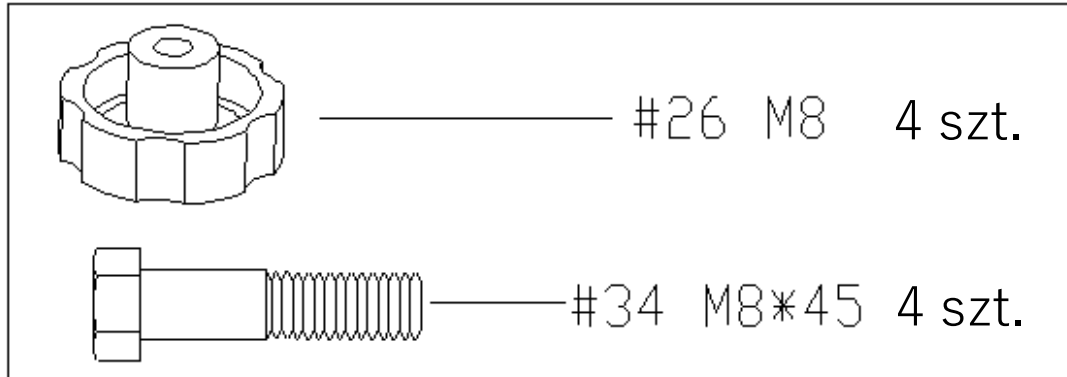
Krok 4:

1. Przymocuj osłony (35E/F) i (35L/R) do ramienia (46L/R) za pomocą śrub (36).
2. Przymocuj osłony (37L/40L) i (37R/40R) do łącznika (100) za pomocą śrub (41)





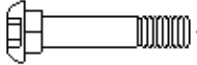
Krok 5:

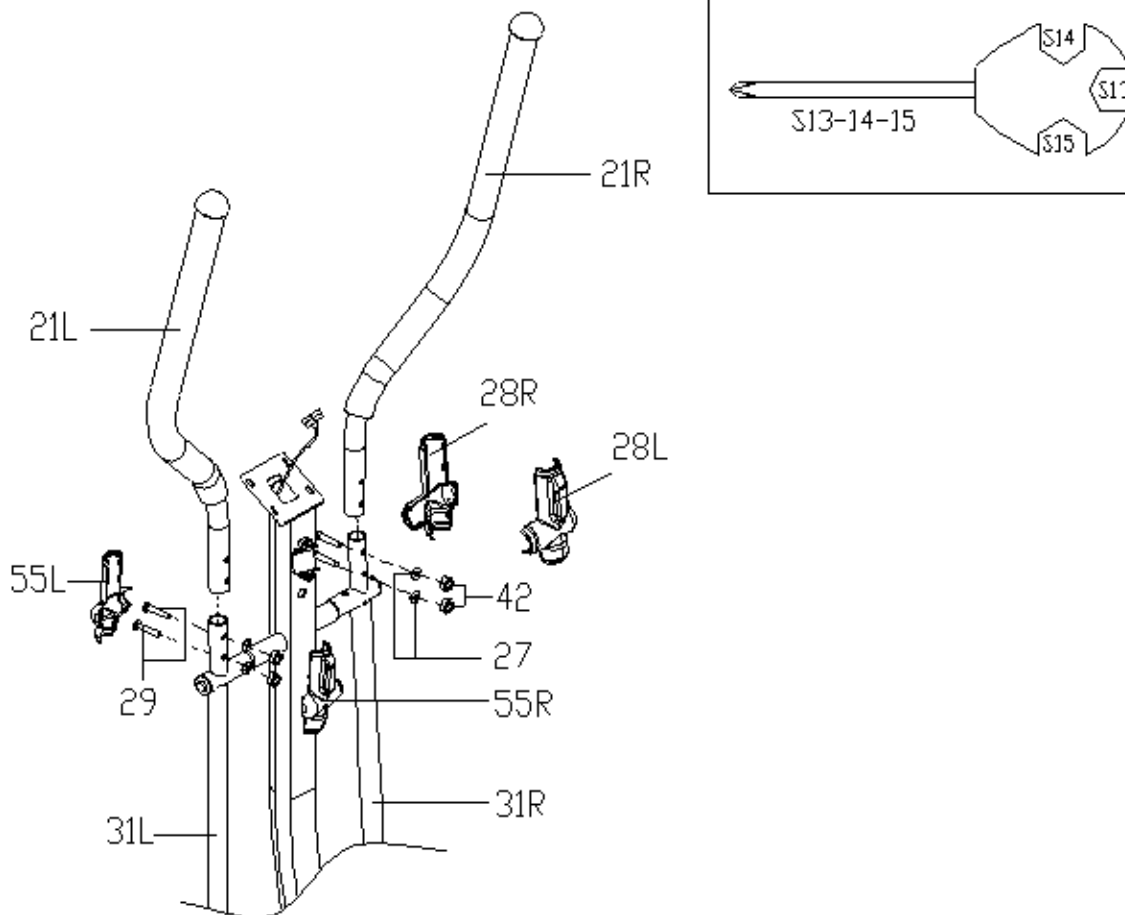
1. Przymocuj pedały (47L/R) do ramienia (46L/R) za pomocą nakrętek (26) oraz śrub (3).



Krok 6:

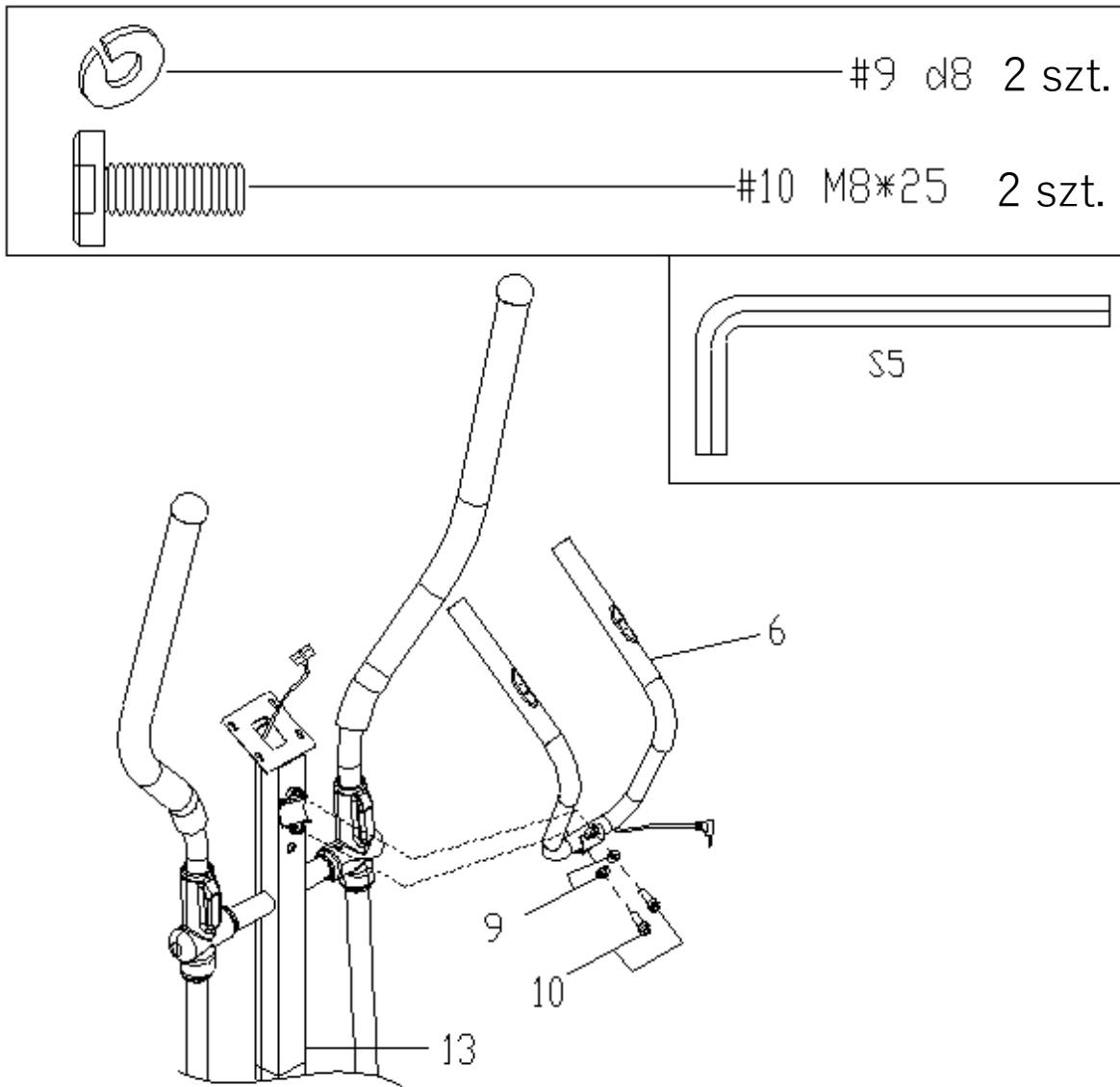
1. Przykręć kierownicę (21L/R) do pręta kołyski (31L/R) za pomocą śrub (29), podkładek (27) i plastikowych nakrętek (42).
2. Przykręć osłony (55L/R) i (28L/R) do pręta (31L/R).

	#27 d8*Ø20*1.5*R16	4 szt.
	#42 M8	4 szt.
	#29 M8*43	4 szt.



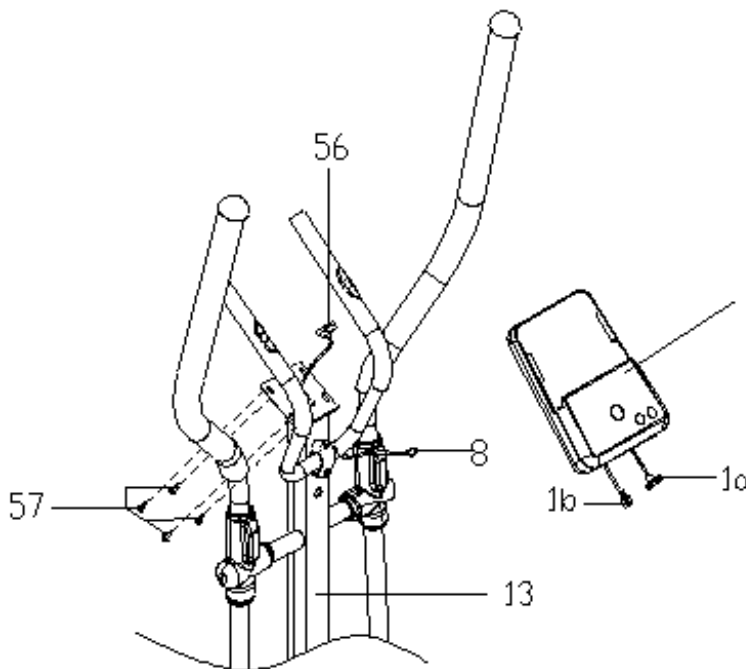
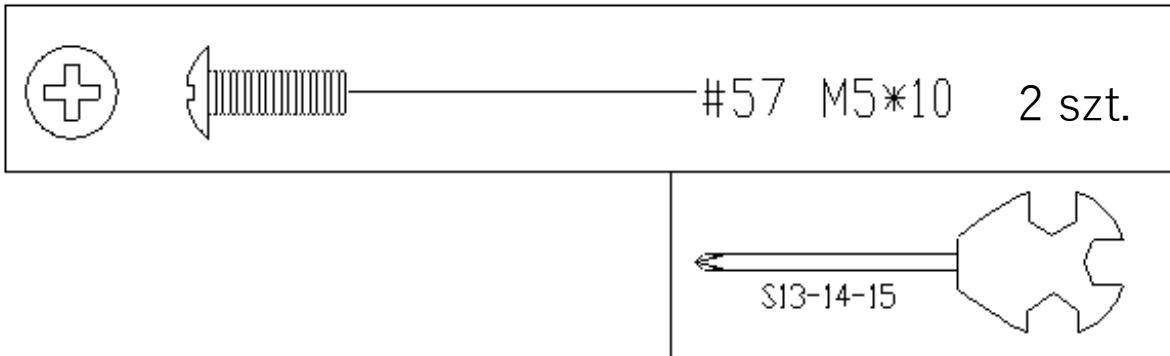
Krok 7:

Przykręć kierownicę środkową (6) do słupka (13) za pomocą śrub (10) i podkładek (9).



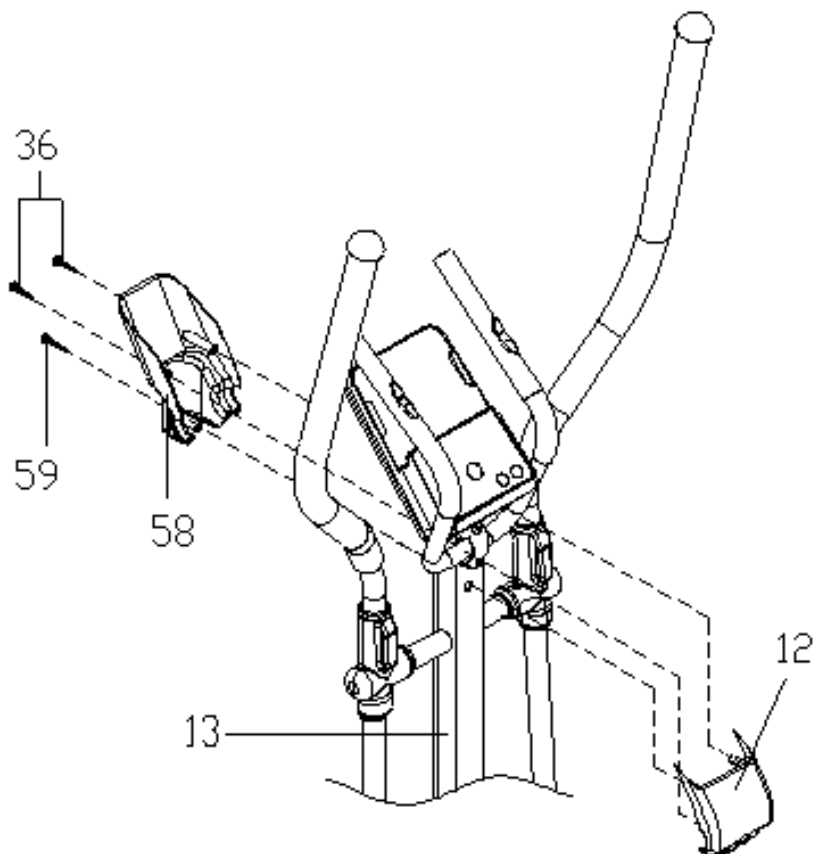
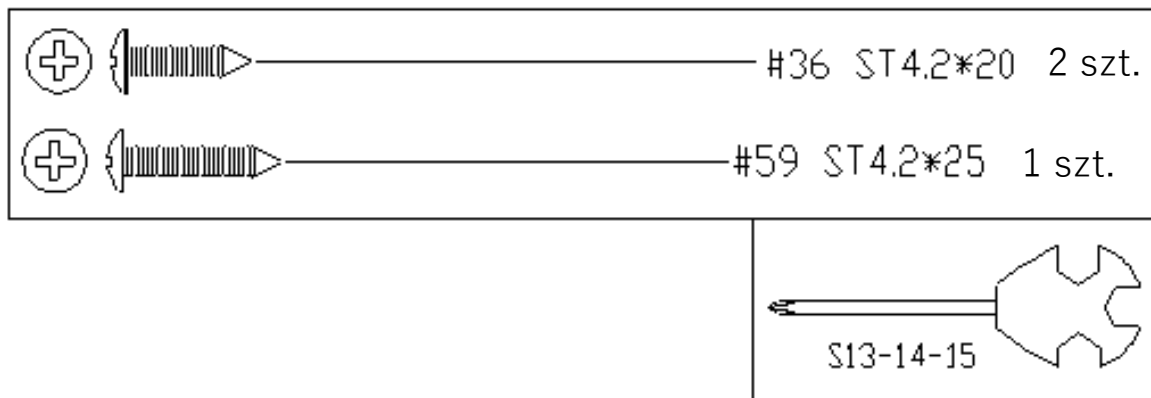
Krok 8:

1. Połącz komputer (1a) z przewodem (56), a następnie podłącz przewód pulsometru (8) z komputerem (1b).
2. Przykręć komputer (1) do słupka (13) za pomocą śrub (57).



Krok 9:

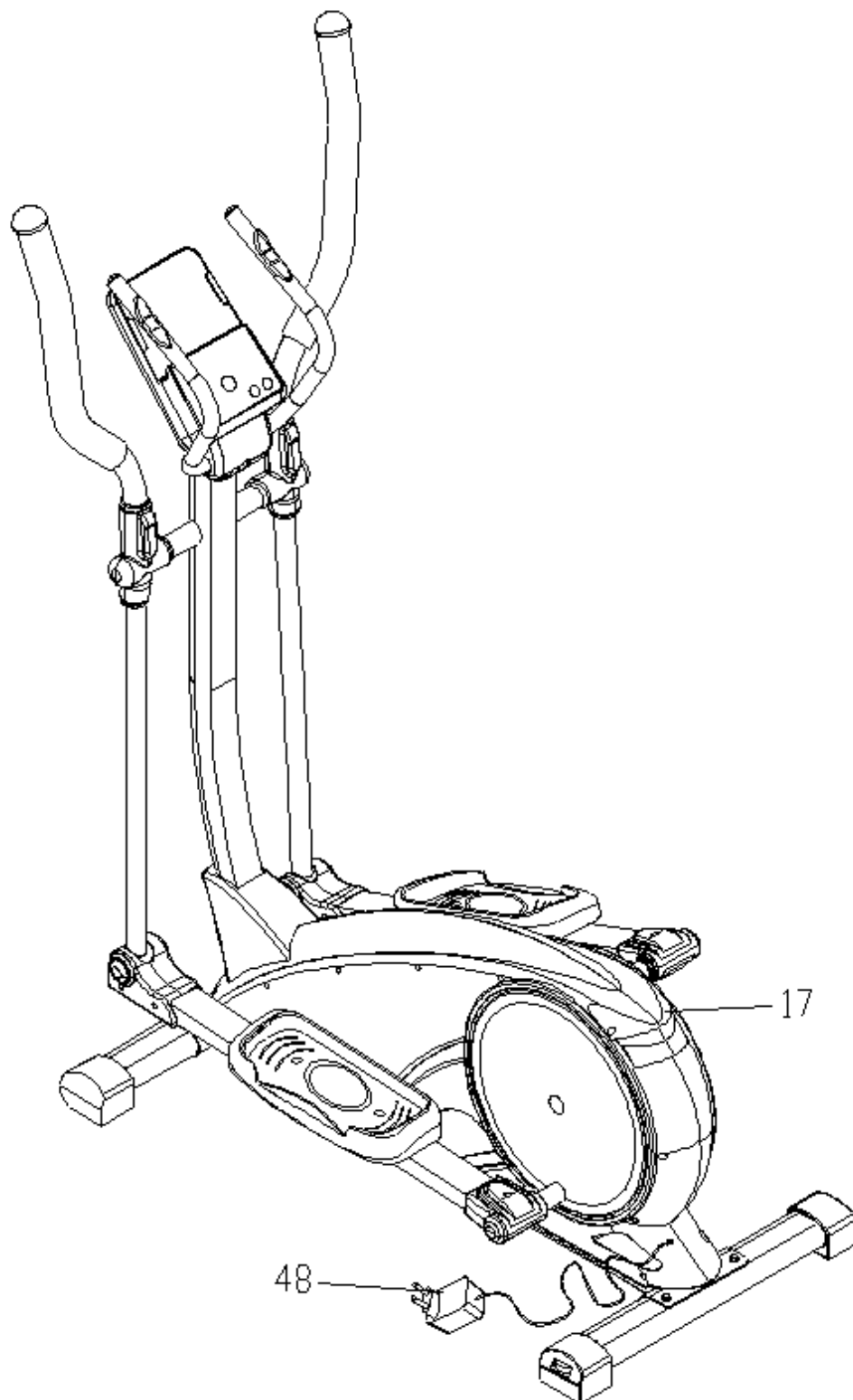
Przykręć kołnierze (58) i (12) do słupka (13) za pomocą śrub (36) oraz (59).



Krok 10:

Podłącz wtyczkę (48) do gniazda w głównej ramie (17).

Koniec montażu.



Komputer SM8210-67

Funkcje przycisków

ENCODER - UP/DOWN	- Służy do wyboru opcji treningu oraz regulacji jego parametrów. - W czasie treningu służy do regulacji parametrów.
ENCODER - MODE	- W trybie zatrzymania, służy do zatwierdzania wyboru. - W trybie ustawień ręcznych, przerywa SCAN i wybiera pojedynczą funkcję.
RETURN	- Przytrzymanie przez 2 sekundy powoduje powrót do ustawień użytkownika. - Krótkie wciśnięcie: 1. W oknie ustawień użytkownika powoduje przejście do okna wyboru (X=1,2,3,4). 2. W trybie zatrzymania (po wyjściu z okna ustawień użytkownika), powoduje przejście do widoku treningu.
START/STOP	Rozpoczyna lub kończy trening.

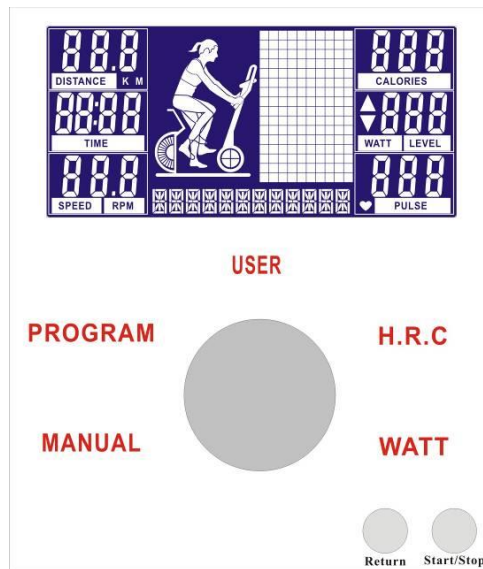
Funkcje wyświetlacza

TIME	Czas treningu Skala: 0:00 ~ 99:59
SPEED	Prędkość treningu Skala: 0.0 ~ 99.9
RPM	Obroty na minutę Skala: 0 ~ 999
DISTANCE	Dystans treningu Skala: 0.0 ~ 99.9
CALORIES	Kalorie spalone w czasie treningu Skala: 0 ~ 999
PULSE	Puls w czasie treningu Skala: 30 ~ 230
WATT	Pobór mocy w czasie treningu Skala: 0 ~ 999 Zakres ustawień: 10 ~ 350
RECOVERY	Test pracy serca
BODY FAT	Pomiar tkanki tłuszczowej

1) Włączanie zasilania

Włącz zasilanie (lub przytrzymaj przez 2 sekundy przycisk RETURN) – włączy się wyświetlacz oraz zostanie wyemitowany dźwięk. Na wyświetlaczu pojawią się wszystkie dostępne znaki, a następnie średnica koła zamachowego (Rysunek 2). W tym samym czasie na 0,5 sekundy zaświecą się wszystkie diody LED (Rysunek 1), po czym kolejno zapalą się poszczególne przyciski, wg sekwencji: MANUAL (Rysunek 3) → PROGRAM (Rysunek 4) → USER → HRC (Rysunek 5) → WATT (Rysunek 6). Teraz przyciski zapalą się w odwrotnej kolejności, a na zakończenie zaświecą się wszystkie na raz. Komputer wyświetli okno ustawień użytkownika.

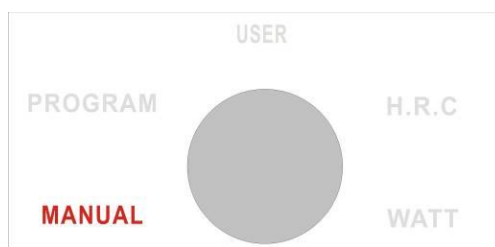
Komputer wyłączy się samoczynnie po 4 minutowej bezczynności użytkownika.



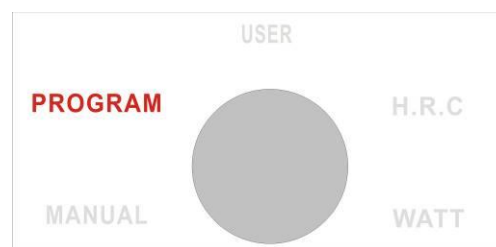
Rysunek 1



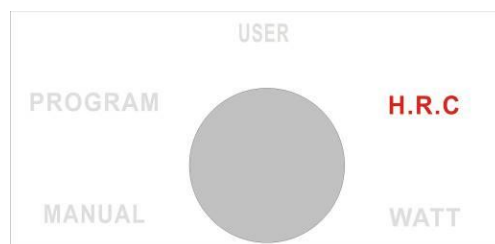
Rysunek 2



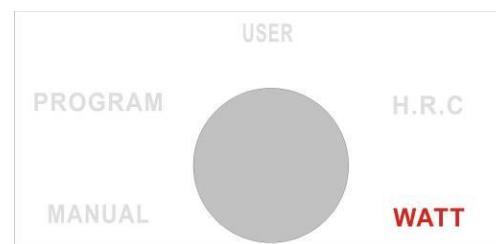
Rysunek 3



Rysunek 4



Rysunek 5



Rysunek 6

2) Dane użytkownika

Za pomocą głównego przycisku sterującego wybierz użytkownika (U1~U4, Rysunek 7), a następnie płeć (Rysunek 8), wiek, wzrost oraz wagę. Po zatwierdzeniu ustawień, system przejdzie do okna treningu (Rysunek 9).



Rysunek 7



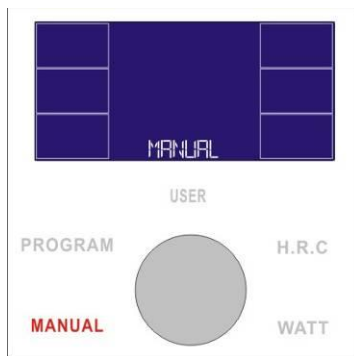
Rysunek 8

3) Definiowanie celów treningu

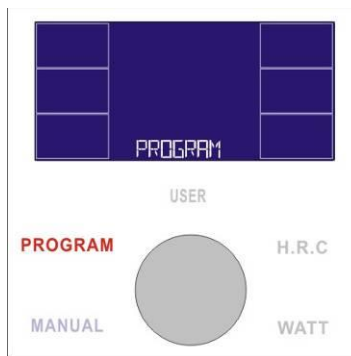
Użyj głównego przycisku sterującego w celu wybrania pożądanego parametru treningu:

MANUAL → PROGRAM → USER → HRC → WATT → RECOVERY → BODY FAT → MANUAL

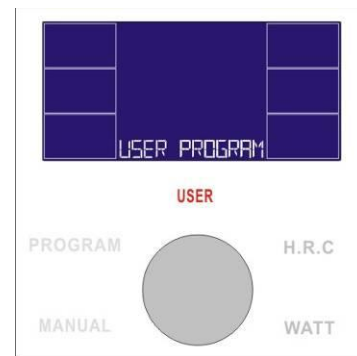
Podczas wybierania, w zależności od położenia przycisku, zaświeci się aktualny parametr (nie dotyczy funkcji RECOVERY oraz BODY FAT) - Rysunek 9 - 13. Wciśnij przycisk, by zatwierdzić wybór.



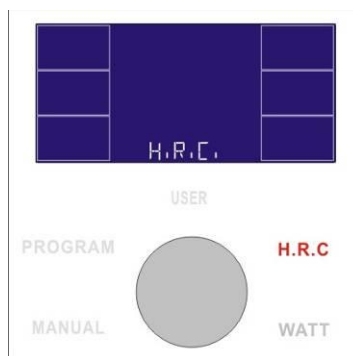
Rysunek 9



Rysunek 10



Rysunek 11



Rysunek 12



Rysunek 13

3.1.) Ustawienia ręczne

W oknie ustawień ręcznych, możesz od razu rozpocząć trening wciskając przycisk START/STOP.

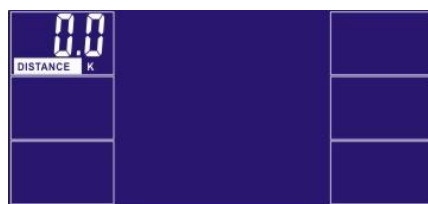
W oknie ustawień ręcznych, możesz zdefiniować wartość czasu (Rysunek 14), dystansu (Rysunek 15), kalorii (Rysunek 16) oraz tętna (Rysunek 17). Wciśnij główny przycisk sterujący, by zatwierdzić wybór, a następnie przycisk START/STOP w celu rozpoczęcia treningu. Wyświetli się animowana postać (Rysunek 18).

Wciśnij START/STOP, by zakończyć trening. Wszystkie parametry treningu zostaną zapisane. Za pomocą przycisku RETURN powrócisz poprzedniego okna.

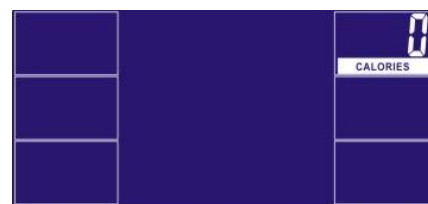
W czasie treningu możesz regulować poziom trudności, na ekranie pojawi się wybrana wartość (1 – 16). Jeżeli w ciągu 3 sekund nie zmienisz ustawień, na wyświetlaczy pojawi się wartość parametru WATT.



Rysunek 14



Rysunek 15



Rysunek 16



Rysunek 17



Rysunek 18

3.2.) Programy ćwiczeń

Za pomocą głównego przycisku sterującego wybierz funkcję PROGRAM. Do wyboru jest 12 predefiniowanych programów. Po dokonaniu wyboru, na ekranie pojawi się wykres danego programu (Rysunek 19). Teraz możesz ustalić pożądany czas treningu. Wciśnij START/STOP, by zacząć trening (Rysunek 20).

W czasie treningu możesz regulować poziom trudności, na ekranie pojawi się wybrana wartość (1 – 16). Jeżeli w ciągu 3 sekund nie zmienisz ustawień, na wyświetlaczy pojawi się wartość parametru WATT.

Wciśnij START/STOP, by zakończyć trening. Za pomocą przycisku RETURN powrócisz poprzedniego okna.



Rysunek 19



Rysunek 20

3.3.) Program użytkownika

W panelu ustawień użytkownika możesz przy pomocy pokrętła stworzyć swój własny program złożony z 10 kolumn. Każdej kolumnie możesz nadać wartość obciążenia od 1 do 16 (Rysunek 21). Zatwierdź zmiany przyciskając pokrętło. W celu wyjścia z panelu ustawień przytrzymaj pokrętło przez 2 sekundy. Teraz możesz ustalić pożądany czas treningu. Wciśnij przycisk START/STOP by zacząć trening (Rysunek 22).

Wciśnij START/STOP, by zakończyć trening. Za pomocą przycisku RETURN powrócisz poprzedniego okna.



Rysunek 21



Rysunek 22

3.4.) HRC – centrum rytmu serca

W panelu ustawień HRC, do wyboru są 4 programy: 55% (Rysunek 23), 75% (Rysunek 24), 90% (Rysunek 25) oraz TAG (Rysunek 26). W celu dokonania wyboru wykorzystaj pokrętło. Na wyświetlaczy pojawi się wartość obliczona na podstawie wieku użytkownika. Wybór opcji HRC TAG pozwala na samodzielne zdefiniowanie wartości pulsu (skala 30 – 230). Teraz możesz ustalić pożądany czas treningu. Wciśnij przycisk START/STOP by zacząć trening

Jeżeli komputer nie uzyska odczytu pulsu, na wyświetlaczy pojawi się napis PULSE INPUT.

Wciśnij START/STOP, by zakończyć trening. Za pomocą przycisku RETURN powrócisz poprzedniego okna.



Rysunek 23



Rysunek 24



Rysunek 25



Rysunek 26

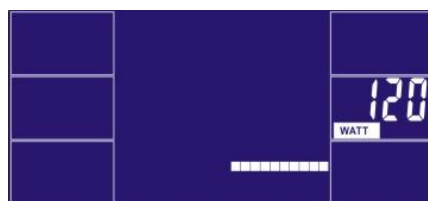
3.5.) WATT

W panelu ustawień WATT, możesz wybrać przy pomocy pokrętła pożądaną wartość WATT (domyślna wartość = 120, Rysunek 27). Dostępna skala to 10 - 350. Wciśnij pokrętło, by zatwierdzić wybór..

Teraz możesz ustalić pożądaný czas treningu. Wciśnij przycisk START/STOP by zacząć trening.

W czasie treningu, system automatycznie będzie regulował poziom obciążenia, w celu uzyskania założonych wartości. W każdej chwili możesz za pomocą pokrętła zmienić wartość WATT.

Wciśnij START/STOP, by zakończyć trening. Za pomocą przycisku RETURN powrócisz poprzedniego okna.



Rysunek 27

3.6.) Funkcja RECOVERY

W panelu treningu użyj pokrętła by wybrać funkcję RECOVERY. Wciśnij przycisk by zatwierdzić. Trzymaj obie dłonie na uchwytach. Wszystkie funkcje urządzenia zostaną zatrzymane, za wyjątkiem czasu i pomiaru tętna. Po 8 sekundach – jeżeli system uzyska prawidłowy odczyt pulsu – komputer zacznie odliczać 60 sekund oraz uruchomi pomiar tętna (Rysunek 28). Po upływie czasu na ekranie pojawi się wartość tętna wraz z przypisaną do niej kategorią (F1 – F6) - Rysunek 29). F1 oznacza najlepszy wynik, a F6 najgorszy. Jeżeli komputer nie uzyska odczytu pulsu, na wyświetlaczu pojawi się napis PULSE INPUT (Rysunek 30).

Po zakończeniu pomiaru wciśnij RETURN, by powrócić do okna głównego funkcji RECOVERY, w innym wypadku stanie się to automatycznie po 30 sekundach.



Rysunek 28



Rysunek 29



Rysunek 30

1.0	Doskonały
1.0 < F < 2.0	Bardzo dobry
2.0 < F < 2.9	Dobry
3.0 < F < 3.9	Dostateczny
4.0 < F < 5.9	Poniżej średniej
6.0	Słaby

3.7.) Pomiar tkanki tłuszczowej

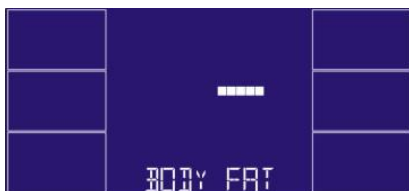
Za pomocą pokrętki wybierz pozycję BODY FAT, a następnie zatwierdź wybór. Komputer rozpocznie pomiar (Rysunek 31 - 32). W czasie pomiaru obie dłonie muszą spoczywać na uchwytach. Po zakończeniu pomiaru na ekranie pojawi się widok, jak na rysunku 33. Po 8 sekundach wyświetli się wynik: FAT%, BMI, BODY FAT (Rysunek 34 - 35).

Komunikaty błędów:

Na wyświetlaczu pojawi się symbol "---- " " ----" – niewłaściwe ułożenie dłoni.

E-1 – brak odczytu tętna (Rysunek 36).

E-4 – wartości FAT% oraz BMI znajdują się poniżej 5 lub powyżej 50 pozycji skali (Rysunek 37).



Rysunek 31



Rysunek 32



Rysunek 33



Rysunek 34



Rysunek 35



Rysunek 36



Rysunek 37

4) USB - ładowanie baterii

Gniazdo USB służy wyłącznie do ładowania urządzeń zewnętrznych.

5) i-Console+ APP

Komputer obsługuje aplikację bezpłatną iConsole+, dostępną na urządzenia z systemem Android oraz iOS.

Uwagi:

1. Urządzenie przejdzie w stan uśpienia, po 4 minutach bezczynności użytkownika.
2. Parametry zasilania: 9V/1300mA lub wyższe.
3. W razie nieprawidłowego działania urządzenia, należy odłączyć, a następnie ponownie podłączyć wtyczkę.

OSTRZEŻENIE! Systemy monitorowania tętna mogą być niedokładne. Nadmiar ćwiczeń może doprowadzić do poważnych obrażeń lub śmierci. Jeśli czujesz się słabo, natychmiast przerwij ćwiczenia.



iConsole+

Android - wymagania systemowe

1280*800 Android 4.0 lub wyższy

Obsługiwane urządzenia:

Samsung Galaxy 10.1, Samsung Galaxy Tab2

Samsung Galaxy Tab3, Asus MeMo Pad 10,

Asus Tf101

iOS - wymagania systemowe

iOS 5.1.1 lub wyższy

Obsługiwane urządzenia:

iPad4, iPad3, iPad2, iPad mini, iPad Air.

iPhone4s, iPhone5, iPhone5s, iPhone6

FREE



Szybki start

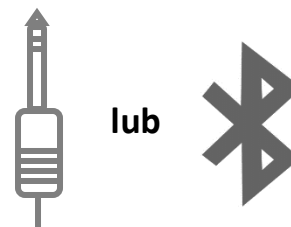
Krok 1.

Pobierz aplikację iConsole+



Krok 2.

Podłącz swoje urządzenie mobilne za pomocą 3,5 mm kabla audio lub Bluetooth



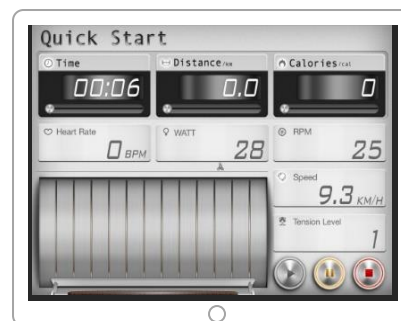
Krok 3.

Otwórz aplikację



Krok 4.

Zacznij ćwiczyć



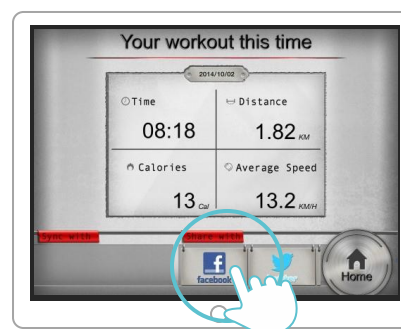
Krok 5.

Sprawdź podsumowanie treningu



Krok 6.

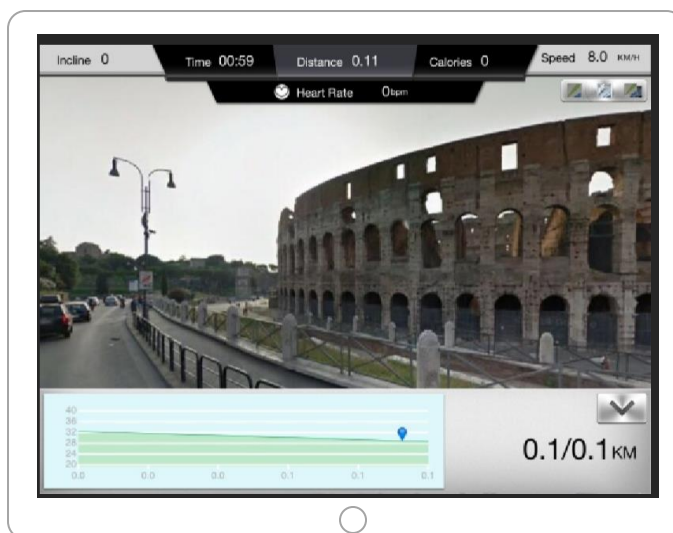
Udostępnij swój wynik na Facebooku lub Twitterze



Zaplanuj wycieczkę na mapie



Ćwicz z Google Street View



Pobierz kompletną instrukcję obsługi:
<http://manual.abisal.pl/iConsole.pdf>



Instrukcja treningu

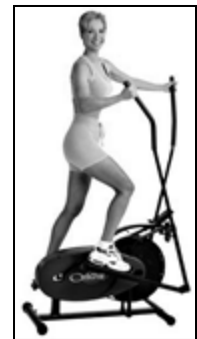
1. Rozgrzewka

Przed rozpoczęciem treningu sugerujemy wykonać ćwiczenia rozgrzewające przedstawione poniżej na rysunku. Każde ćwiczenie powinno być wykonywane, co najmniej przez 30 sekund. Rozgrzewka zmniejsza ryzyko kontuzji i skurczu mięśni i powodują lepszą pracę mięśni.



2. Pozycja

Usiądź na siodelku, stopy wsuń w pedały tak by były zablokowane pomiędzy podstawą pedału a paskiem zabezpieczającym, dłonie oprzyj na kierownicy. W trakcie ćwiczeń należy mieć wyprostowane plecy.



3. Trening

Aby poprawić swoją kondycję i zdrowie należy przestrzegać podanych instrukcji treningu. Jeżeli wcześniej nie byłeś aktywny fizycznie przez dłuższy okres czasu powinieneś skonsultować się z lekarzem przed rozpoczęciem ćwiczeń.

4. Organizacja treningu

Rozgrzewka:

Przed każdym treningiem powinieneś się rozgrzewać przez 5-10 minut. Można wykonać kilka ćwiczeń rozciągających lub pedałowac przez kilka minut przy małym oporze.

Sesje treningowe:

Długość treningu może być określona według następującej reguły:

- Trening codzienny: ok. 10 min
- 2-3 razy w tygodniu: ok./30 min
- 1-2 razy w tygodniu: ok. 60 min

Odpuzynek:

Wraz z końcem treningu należy stopniowo zmniejszać intensywność. Aby zapobiec skurczom mięśni zaleca się również ćwiczenia rozciągające.

Sukces

Nawet po krótkim okresie czasu zauważysz, że musisz stopniowo zwiększać opór, aby utrzymać optymalny poziom pulsu. Treningi będą coraz łatwiejsze i będziesz się czuć sprawniejszy w ciągu normalnego dnia. Jednak należy się zmotywować do regularnych ćwiczeń. Wybierz określoną godzinę treningu i nie rozpoczynaj ćwiczeń zbyt agresywnie.

Zakres stosowania

Rower H8602-i jest urządzeniem klasy H przeznaczonym wyłącznie do użytku domowego. Nie może być używany w celach terapeutycznych, rehabilitacyjnych i komercyjnych.



Oznakowanie sprzętu symbolem przekreślonego kontenera na odpady informuje o zakazie umieszczenia zużytego sprzętu elektrycznego i elektronicznego wraz z innymi odpadami. Zgodnie z Dyrektywą WEE o sposobie gospodarowania zużytymi odpadami elektrycznymi i elektronicznymi, dla tego typu sprzętu należy stosować oddzielne sposoby utylizacji.

Użytkownik, który zamierza pozbyć się tego produktu, zobowiązany jest do oddania go do punktu zbierania zużytego sprzętu elektrycznego i elektronicznego, dzięki czemu przyczynia się do ponownego użycia, recyklingu, bądź odzysku, a tym samym do ochrony środowiska naturalnego. W tym celu należy skontaktować się z punktem w którym urządzenie zostało nabyte, lub z przedstawicielami władz lokalnych. Składniki niebezpieczne zawarte w sprzęcie elektronicznym mogą powodować długo utrzymujące się niekorzystne zmiany w środowisku naturalnym, jak również działać szkodliwie na zdrowie ludzi.



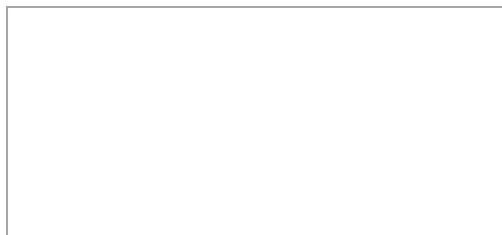
Dział obsługi klienta:

ABISAL Sp. z o.o.
ul. Św. Elżbiety 6
41-905 Bytom
abisal@abisal.pl

www.abisal.pl
www.hms-fitness.pl

KARTA GWARANCYJNA

Nazwa artykułu:
Kod EAN:
Data sprzedaży:



(Pieczęć i podpis sprzedawcy)

WARUNKI GWARANCJI

1. Sprzedawca w imieniu Gwaranta udziela gwarancji na terytorium RP na okres 24 miesięcy od daty sprzedaży.
2. Gwarancja będzie respektowana przez sklep lub serwis po przedstawieniu przez klienta:
 - czytelnie i poprawnie wypełnionej karty gwarancyjnej z pieczęcią sprzedaży oraz podpisem sprzedawcy
 - ważnego dowodu zakupu sprzętu z datą sprzedaży / rachunku /
 - reklamowanego towaru
3. Ewentualne wady i uszkodzenia ujawniane w okresie gwarancyjnym będą naprawiane bezpłatnie w terminie nie dłuższym niż 21 dni od daty dostarczenia towaru do sklepu lub serwisu.
4. W przypadku konieczności sprowadzenia części z importu okres gwarancji może się wydłużyć o czas niezbędny do jej sprowadzenia jednak nie dłużej niż o 40 dni.
5. Gwarancją nie są objęte: - Uszkodzenia mechaniczne i wywołane nimi wady,
 - uszkodzenia i wady wynikłe wskutek niewłaściwego z przeznaczeniem użytkowania i przechowywania,
 - niewłaściwy montaż i konserwacja,
 - uszkodzenia i zużycie takich elementów jak: linki, paski, elementy gumowe, pedały, uchwyty z gąbki, kółka, łożyska itp.
6. Gwarancja traci ważność w przypadku: - Upływu terminu ważności,
 - samodzielnych napraw,
 - nieprzestrzegania zasad prawidłowej eksploatacji.
7. Duplikaty karty gwarancyjnej nie będą wydawane.
8. Produkt oddany do naprawy powinien być kompletny i czysty. W przypadku stwierdzenia braków ,serwis ma prawo odmówić przyjęcia do naprawy . W przypadku dostarczenia brudnego produktu serwis może odmówić jego przyjęcia lub też na koszt klienta za jego pisemną zgodą dokonać czyszczenia.
9. Gwarancją nie są objęte czynności związane z montażem ,konserwacją które zgodnie z instrukcją obsługi użytkownik zobowiązany jest wykonać we własnym zakresie.
10. Gwarant informuje również, że prowadzi serwis pogwarancyjny.
11. Towar powinien być w oryginalnym opakowaniu i zabezpieczony do wysyłki.

Gwarancja na sprzedany towar nie wyłącza, nie ogranicza ani nie zawiesza uprawnień kupującego wynikających z niezgodności towaru z umową.

SPRZĘT NIE JEST PRZEZNACZONY DO UŻYTKOWANIA W SIŁOWNIACH, KLUBACH KULTURYSTYCZNYCH, CENTRACH FITNESS ORAZ DO INNYCH CELÓW WYCZYNOWYCH.

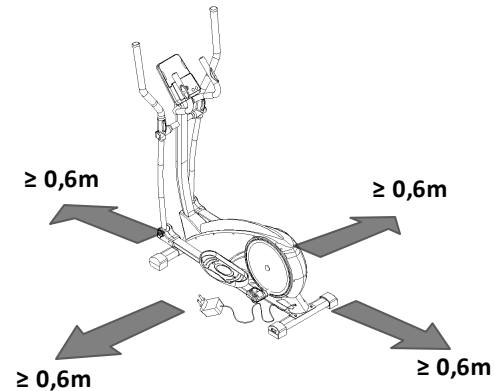
ADNOTACJE O PRZEBIEGU NAPRAW:

Lp.	Data zgłoszenia	Data wydania	Przebieg napraw	Podpis odbierającego (sklep, właściciel)

IMPORTANT SAFETY INFORMATION

This product has been designed for home use only and built for optimum safety. Please note the following safety precautions:

1. Before starting any exercise program you should consult your doctor to determine if you have any physical or health conditions that could create a risk to your health and safety, or prevent you from using the equipment properly. Your doctor's advice is essential if you are taking medication that affects your heart rate, blood pressure or cholesterol level. This is especially important for persons over the age of 35, pregnant women, or those with pre-existing health problems or balance impairments.
2. Before using this equipment to exercise, always do stretching exercises to properly warm up.
3. Be aware of your body's signals. Incorrect or excessive exercise can damage your health. Stop exercising if you experience any of the following symptoms: pain, tightness in your chest, irregular heartbeat, extreme shortness of breath, feeling light headed, dizzy or nauseous. If you do experience any of these conditions you should consult your doctor before continuing with exercise program. Injuries to health may result from incorrect or excessive training.
4. During exercises and after keep children and pets away from the equipment.
5. Use the equipment on a solid, flat level surface with a protective cover for your floor or carpet. Move all sharp objects.
6. Free area shall be not less than 0,6 m greater than the training area in the directions from which the equipment is accessed. Free area must also include the area for emergency dismount. Where equipment is positioned adjacent to each other the value of the free area may be shared.
7. Before each use, visually inspect the unit including hardware and resistance bends.
8. Before using the equipment, check if the nuts, bolts and other bends are securely tightened.
9. Always use the equipment as indicated. If you find any defective components whilst assembling or checking the equipment, or if you hear any unusual noise coming from the equipment while using, stop. Do not use the equipment until the problem has been rectified.
10. Do not insert any object into any openings.
11. Be aware of all regulation and constructions parts which may disturb during exercises.
12. The safety level of the equipment can only be maintained if it is regularly examined for damage and/or wear and tear.
13. Wear suitable clothing whilst using the equipment. Avoid wearing loose clothing which may get caught in the equipment or that may restrict or prevent movement.
14. The equipment has been tested and certified according to EN ISO 20957-1 under class H. It is not suitable for therapeutic use.
15. Care must be taken when lifting or moving the equipment so as not to injure your back. Always use proper lifting techniques and/or use assistance.
16. The equipment is designed for adult use only. Keep unsupervised children away from the equipment.
17. Assemble this unit as described in this manual. Use only parts from the set. Check all parts with the part list.



WARNING: READ ALL INSTRUCTIONS BEFORE USING ANY FITNESS EQUIPMENT. WE ASSUME NO RESPONSIBILITY FOR PERSONAL INJURY OR PROPERTY DAMAGE CAUSED BY OR THROUGH THE USE OF THIS PRODUCT

SPECIFICATIONS

Weight – 42 kg

Flywheel – 8 kg

Dimensions – 129 x 60 x 165 cm

Maximum weight of user – 120 kg

MAINTENANCE

Your unit has been carefully designed to require minimum maintenance. To ensure this, we recommend that you do the following: keep your unit clean by wiping sweat, dust or other residue off with a soft, clean cloth after each use. Always make sure that the bands are secure and show no signs of wear. Regularly check the tightness of nuts and bolts.

BREAKING

Stop to pedal when you want stop the item. Elliptical bike H8602-i not acquire breaking system or emergency break

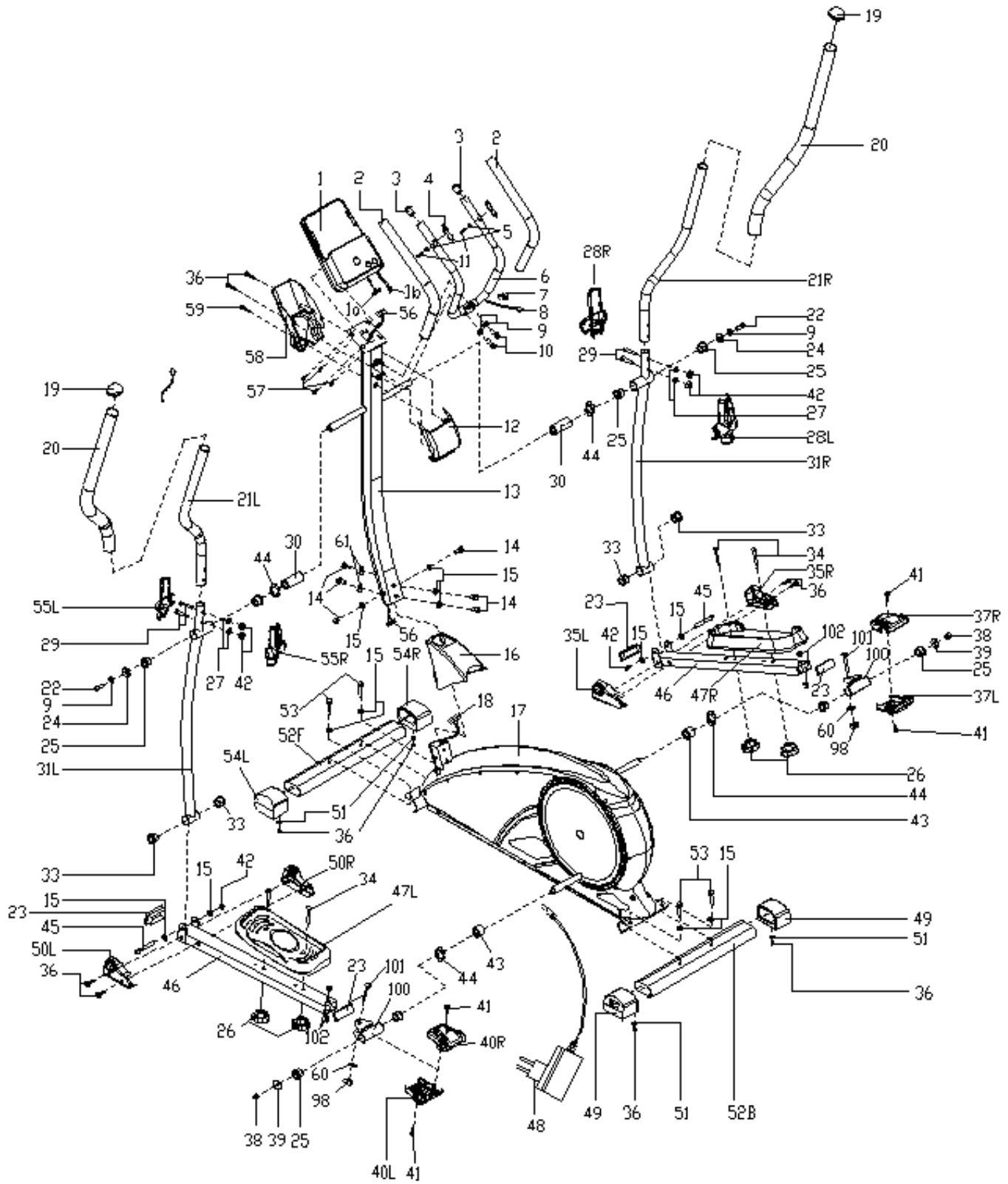
TENSION ADJUSTMENT

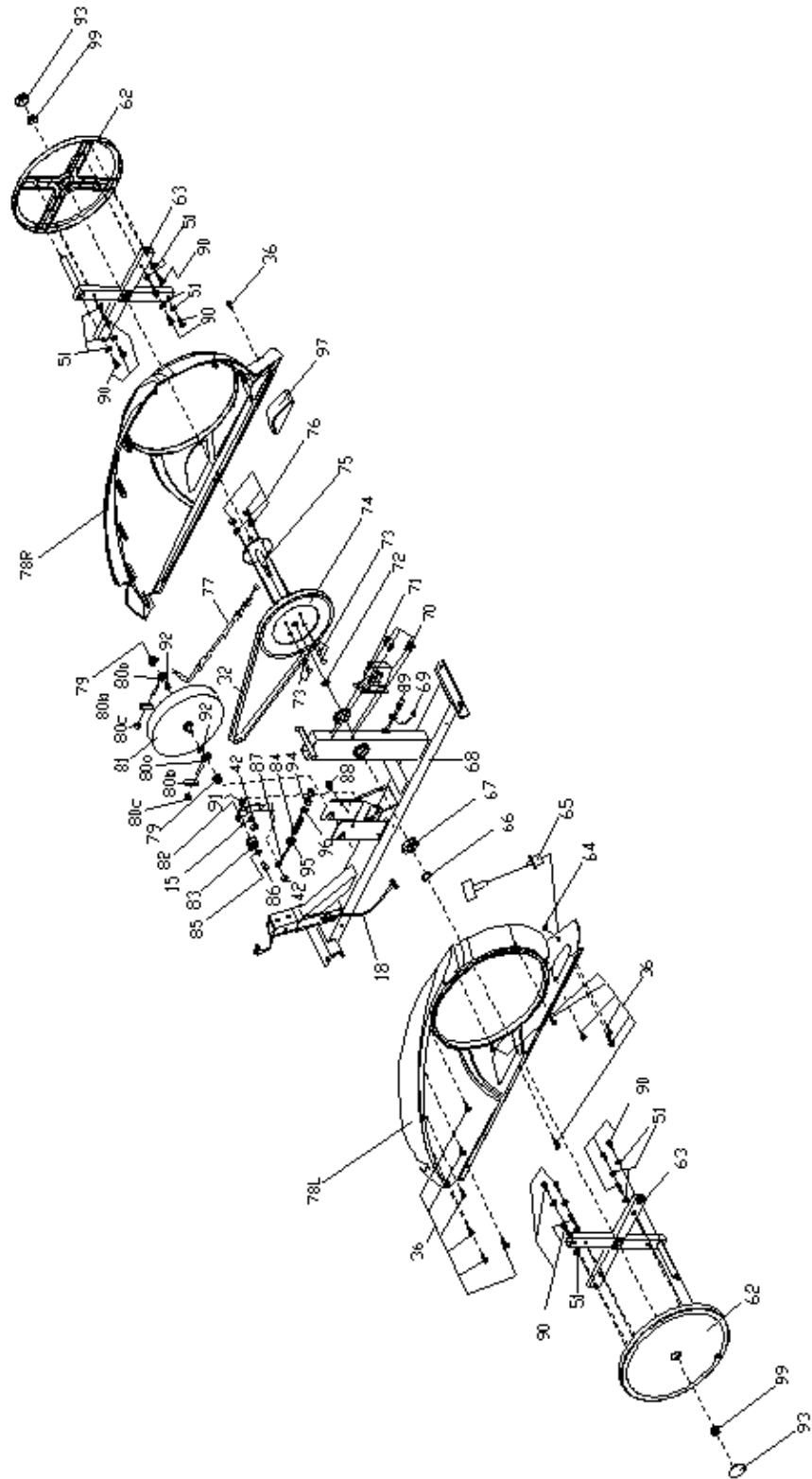
To reduce tension turn control into sign “-” direction, to increase tension turn control into sign “+” direction.

Part list

NO.	DESCRIPTION	QTY	NO.	DESCRIPTION	QTY
1	Computer	1	54L/R	End cap	1set
2	FOAM SPONGE	2	55L/R	Left swing rod cover	1set
3	Round End cap ϕ 25*16	2	56	Trunk line 1	1
4	Handle pulse slice ϕ 25*16	2	57	Bolt M5*10	4
5	Washer d6* ϕ 12*1.0	2	58	Back neck cover	1
6	Middle handlebar	1	59	Screw ST4.2*25	1
7	Plug end cap ϕ 13*12*10	1	60	Washer d10* ϕ 20*2.0	2
8	Handle pulse wire	1	61	Washer d8* ϕ 20*2.0*R30	2
9	Spring washer d8	4	62	Turning disk	2
10	Bolt M8*25	2	63	Cross crank	2
11	Screw ST4.2*18	2	64	Nut M12	1
12	Front Neck cover	1	65	Motor cable	1
13	Front post	1	66	Washer for shaft d17	1
14	Bolt M8*16	6	67	Bearing 6203RS	2
15	Washer d8* ϕ 16*1.5	13	68	Inner mainframe	1
16	Cover for Front post	1	69	Sensor	1
17	Mainframe	1	70	Bolt M5*15	4
18	Trunk line 2	1	71	Motor	1
19	End cap	2	72	Space bush	1
20	FOAM SPONGE ϕ 30*5*630	2	73	Bolt M6*15	4
21L/R	Handlebar L/R	1set	74	Belt roller ϕ 260*20	1
22	Bolt M8*15	2	75	Middle Shaft joint	1
23	Square End cap	4	76	Nylon nut M6	4
24	Washer d8* ϕ 32*2.0	2	77	Tension cable	1
25	Bush ϕ 32*3.5* ϕ 28*21* ϕ 19.2	8	78L/R	Chain cover	1set
26	Nut M8	4	79	Nut	2
27	Arc washer d8* ϕ 20*R16	4	80a	Bolt M6*40* ϕ 10*2.5	2
28L/R	Right Swing rod cover	1set	80b	Block 30*10*1.5	2
29	Square neck bolt M8*43	4	80c	Nut M6	2
30	Long space bush ϕ 31.8* ϕ 19.2*76	2	81	Magnetic wheel	1
31L/R	Swing Rod	1 set	82	Idler wheel connecting rod	1
32	Belt	1	83	Idler wheel	1
33	Bush ϕ 32*3.5* ϕ 28*11.5* ϕ 8	4	84	Pressure Spring	1
34	Bolt M8*45	4	85	Washer d6* ϕ 16*1.2	1
35L/R	Front connecting rod L/R	1set	86	Bolt M6*10	1
36	Screw ST4.2*20	25	87	Idler wheel pulling rod M8*120	1
37L/R	Back connecting rod cover(L/R)	1 set	88	Bolt M8*20	1
38	Nylon Nut M10*1.25	2	89	Screw ST3.0*10	2
39	Washer d10* ϕ 32*2.0	2	90	Screw ST4.2*12	14
40L/R	Left back connecting rod cover	1 set	91	Washer d12* ϕ 17*0.5	1
41	Bolt M5*10	4	92	Nut	2
42	Nylon nut M8	9	93	Crank cap	2
43	Space bush ϕ 31.8* ϕ 19.2*36	2	94	Nut M8	2
44	Wave washer ϕ 24* ϕ 19.4*0.3	4	95	Washer d8* ϕ 25*2.0	1
45	Bolt M8*80	2	96	Washer d8* ϕ 20*1.5	1
46	Pedal Arm (R & L)	2	97	Small cover	1
47L/R	Pedal L/R	2	98	Nylon nut M10	2
48	Adapter	1	99	Nut M10*1.25	2
49	Adjusted End cap PT80*40	2	100	Connecting rod joint	2
50L/R	Left front connecting rod cover	1 set	101	Bolt M10*55	2
51	Washer d*5.5* ϕ 13*1.0	18	102	Bush ϕ 18*3* ϕ 14*7* ϕ 10.1	4
52F/B	Front/rear stabilizer	1set			
53	Bolt M8*50	4			

Explode-View





Assembly:

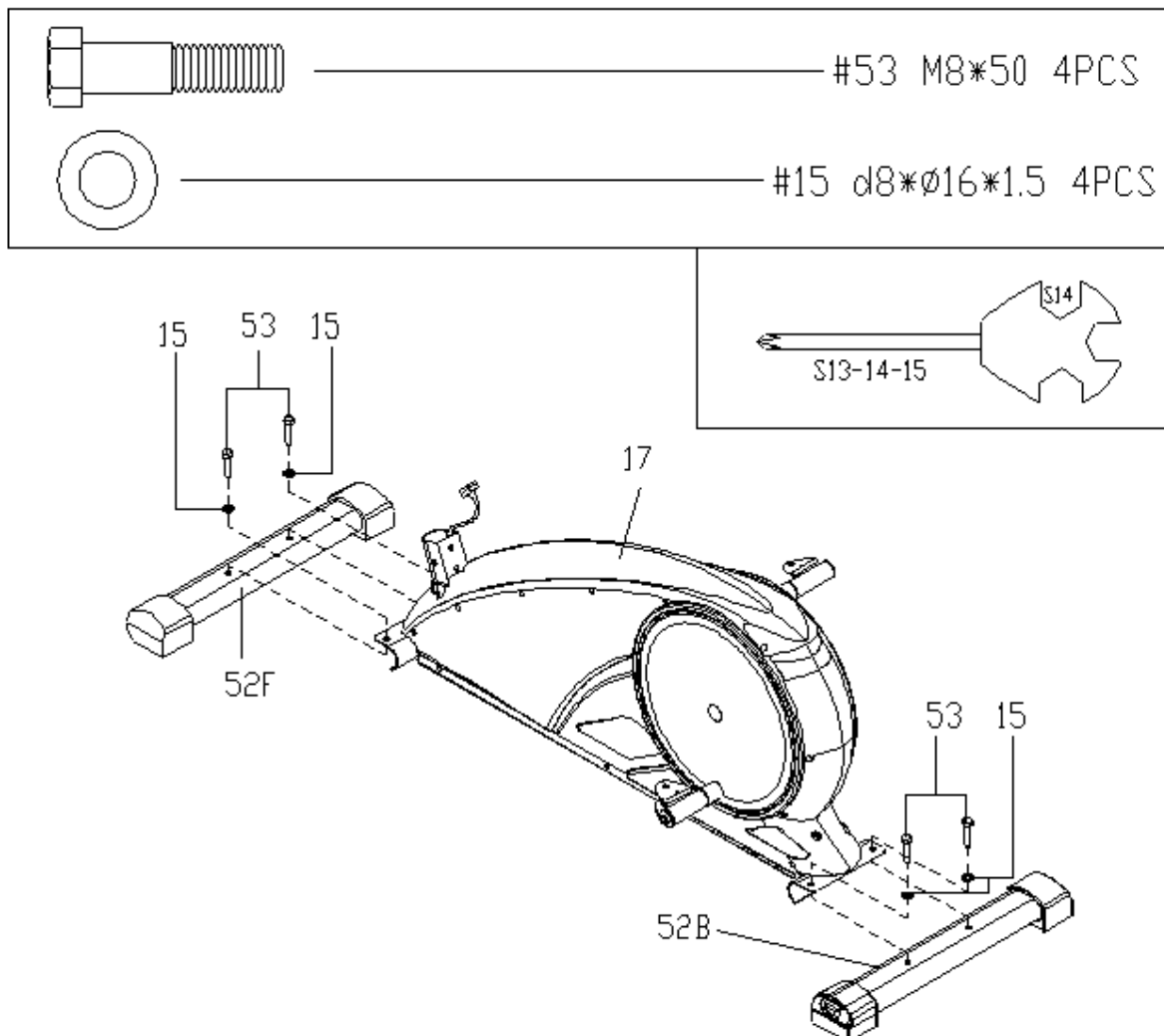
Preparation

- 1) Before assembling make sure that you have enough space for assembling the item
- 2) Before assembling please check whether all needed parts are available (at the above of this instruction on sheet you will find an explosion drawing with all single parts marked with numbers) which this item consists of.
- 3) Use the present tooling for assembling.

Assembly proces

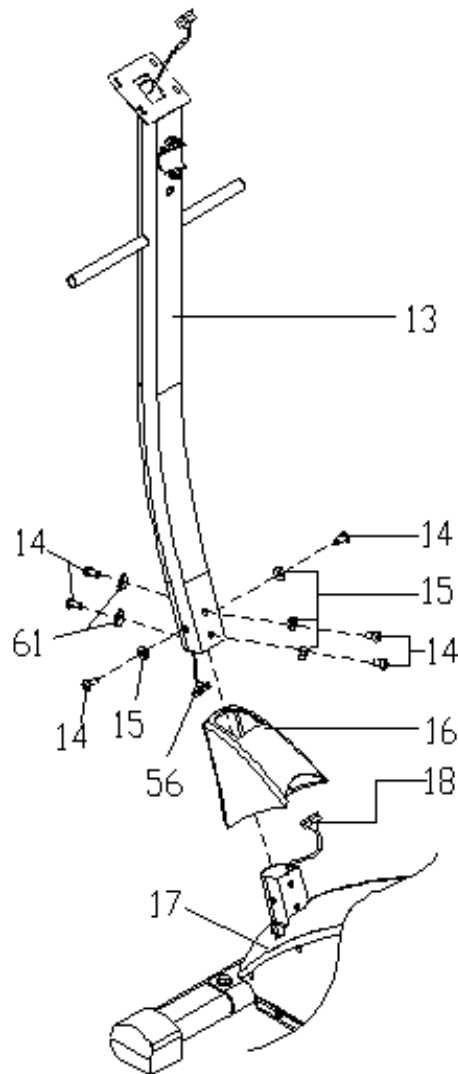
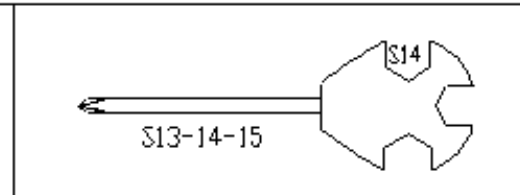
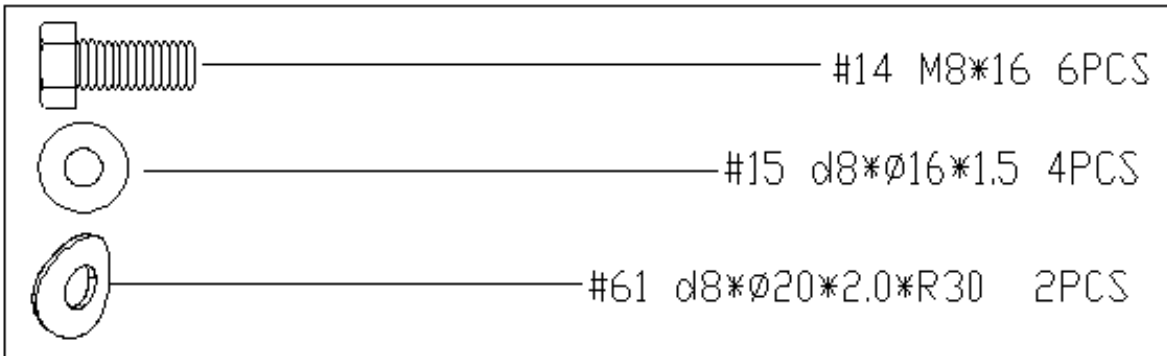
Step 1:

Lock the front stabilizer (52F), rear stabilizer (52B) on the mainframe (17) with screw (53), washer (15).



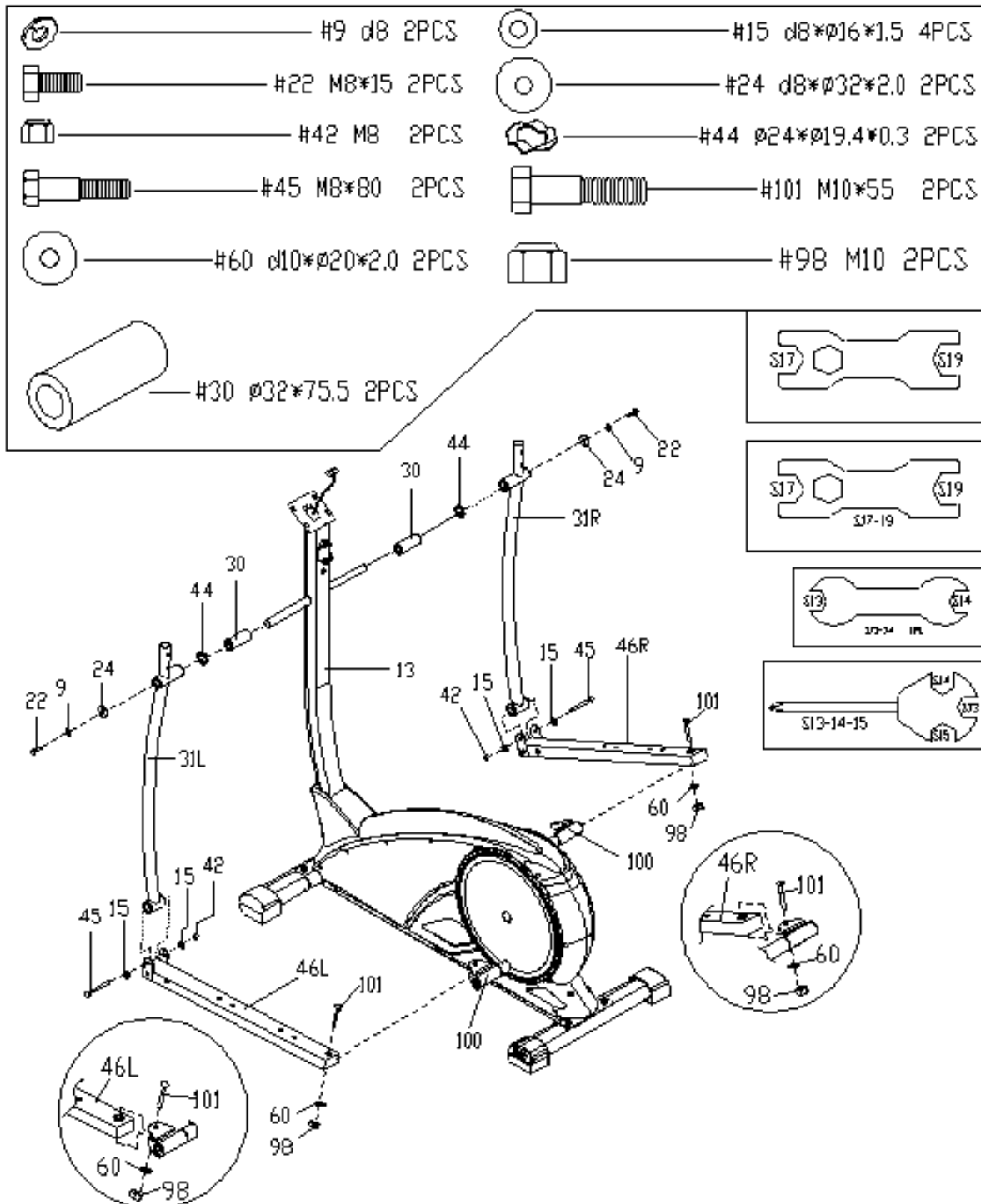
Step 2:

1. Insert front post cover (16) to front post (13), and then connect the trunk line (56) and trunk line (18).
2. Lock the front post (13) on the mainframe (17) with screw (14), washer (15), arc washer (61) and cover the front post cover (16).



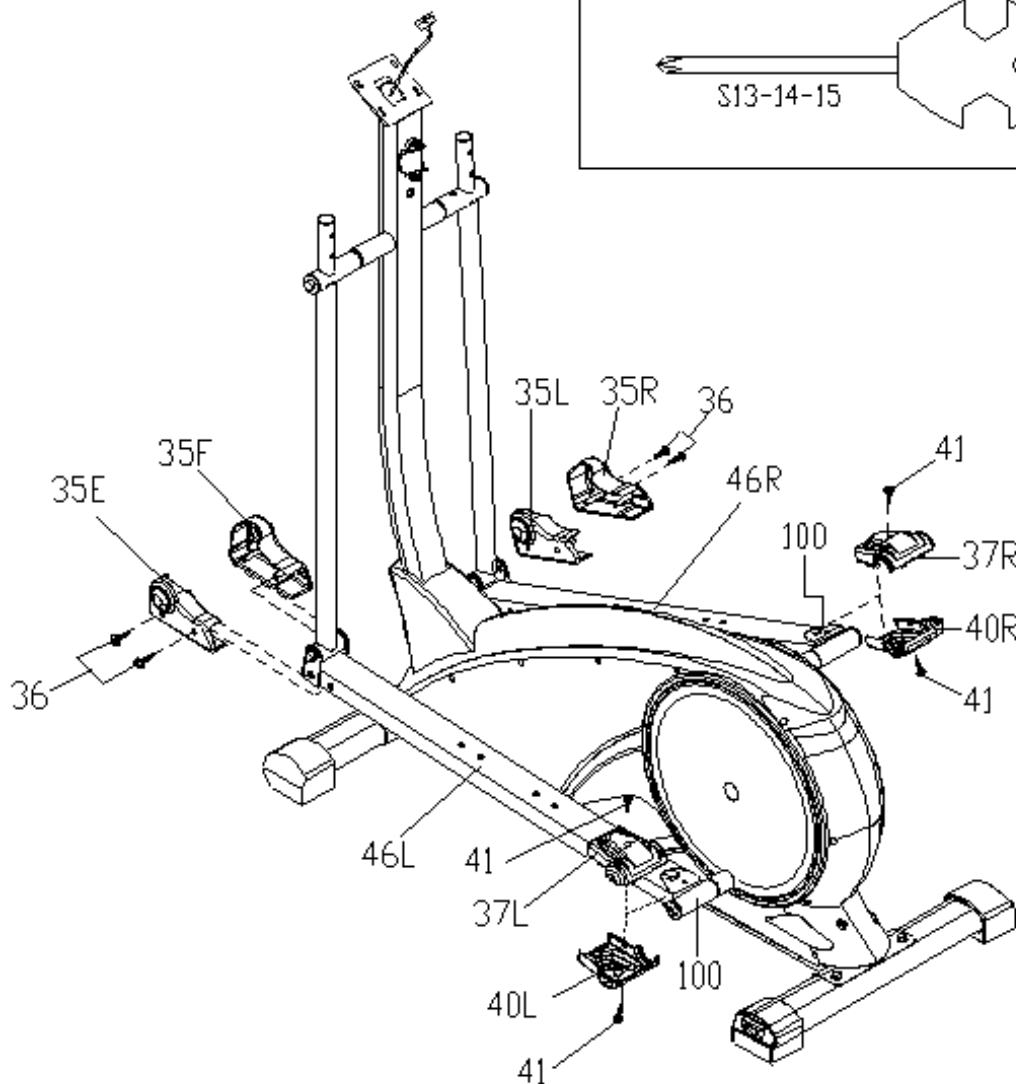
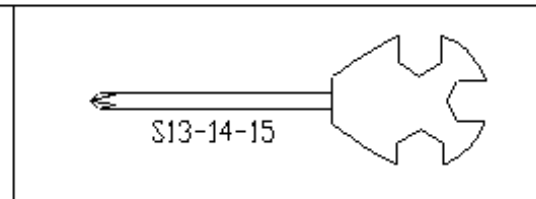
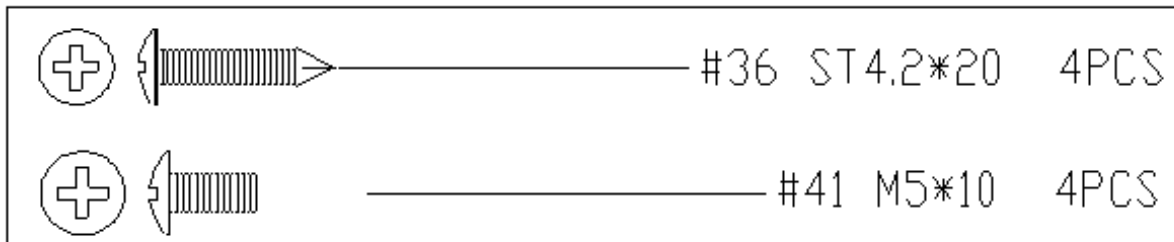
Step 3:

1. Lock the swing rod (31L/R) on the front post (13) with screw (22), spring washer (9), washer (24).
2. Lock the Pedal arm (46L/R) on the swing rod (31L/R) with bolt (45), washer (15), nylon nut (42).
3. Lock the Pedal arm (46L/R) on Connecting rod joint (100) with bolt (101), washer (60), nylon nut (98).



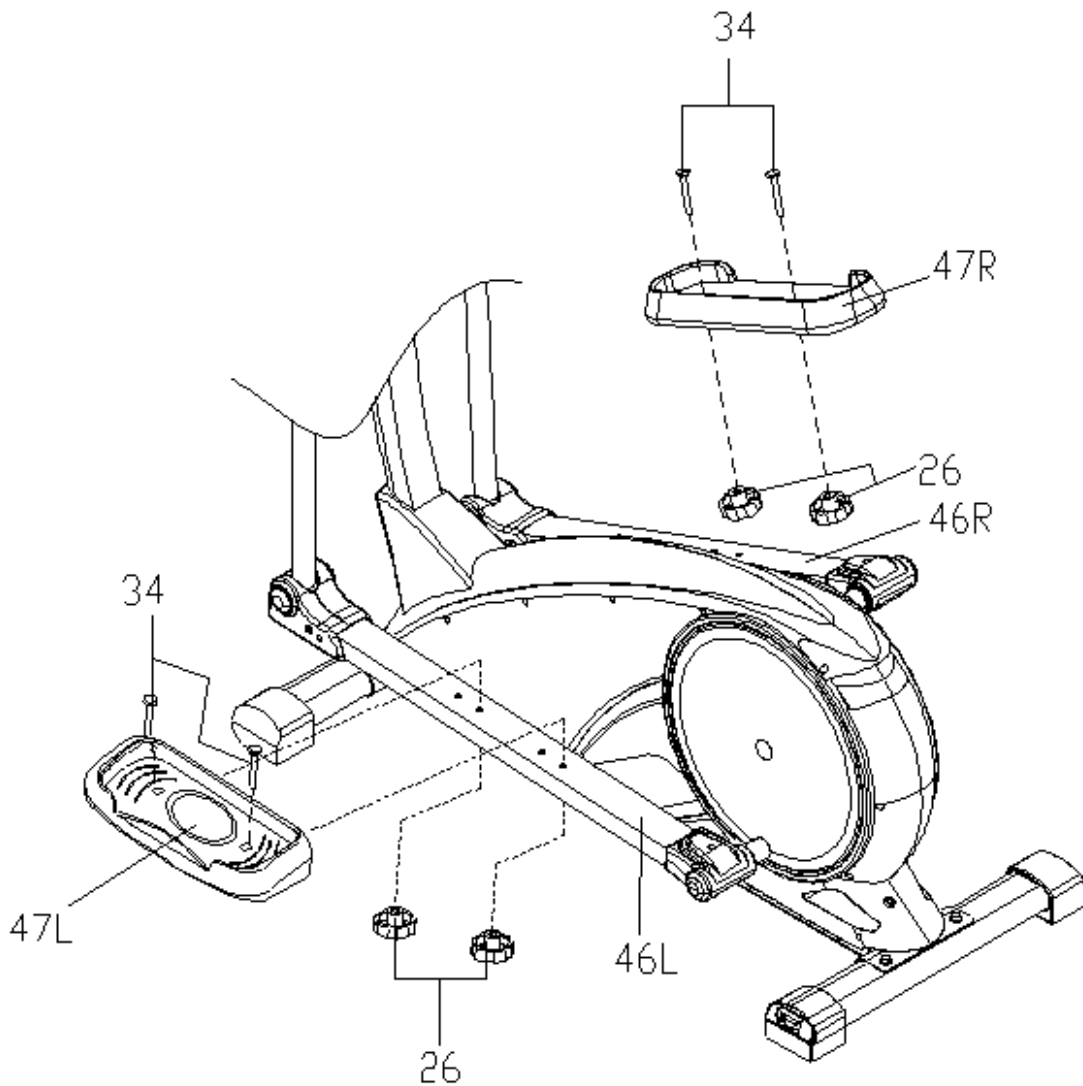
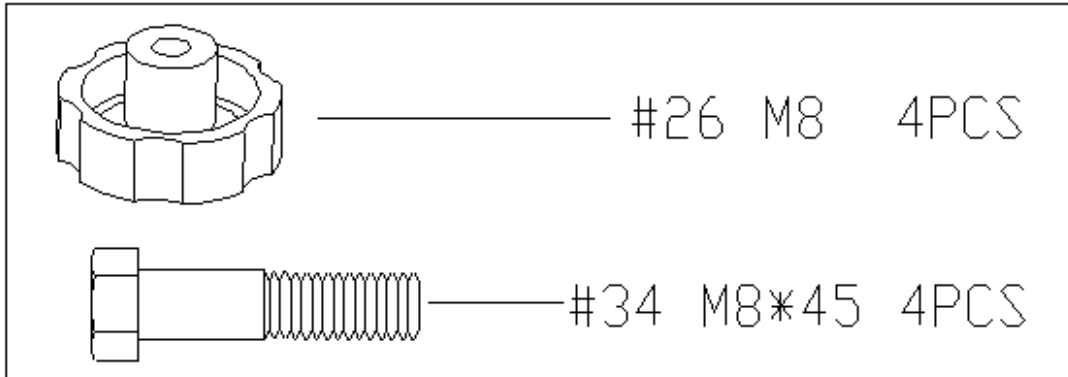
Step 4:

1. Lock Left front connecting rod cover (35E/F), right front connecting rod cover (35L/R) on the pedal arm (46L/R) with screw (36).
2. Lock left back connecting rod cover (37L/40L), right back connecting rod cover (37R/40R) on the connecting rod joint (100) with screw (41)





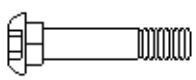
Step 5:

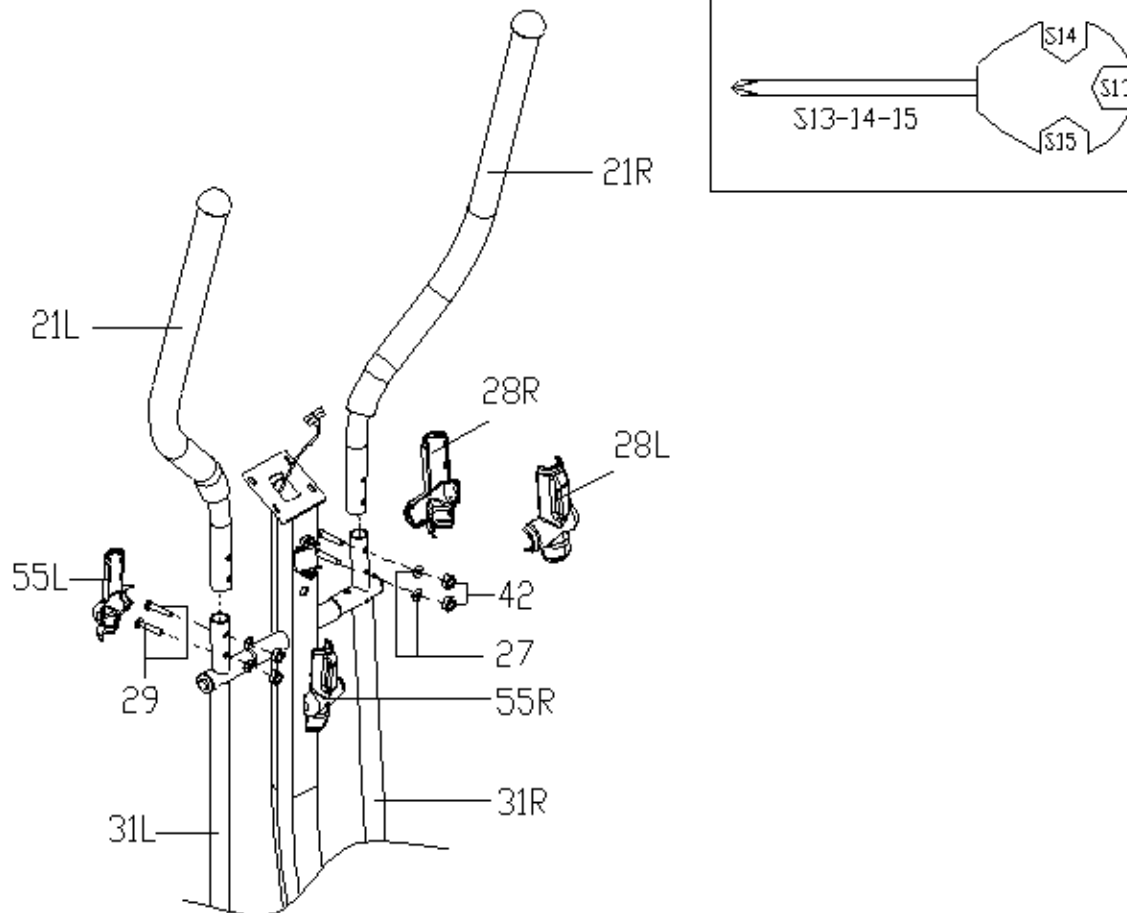
1. Lock the pedal (47L/R) on the pedal arm (46L/R) with nut (26), bolt (3).



Step 6:

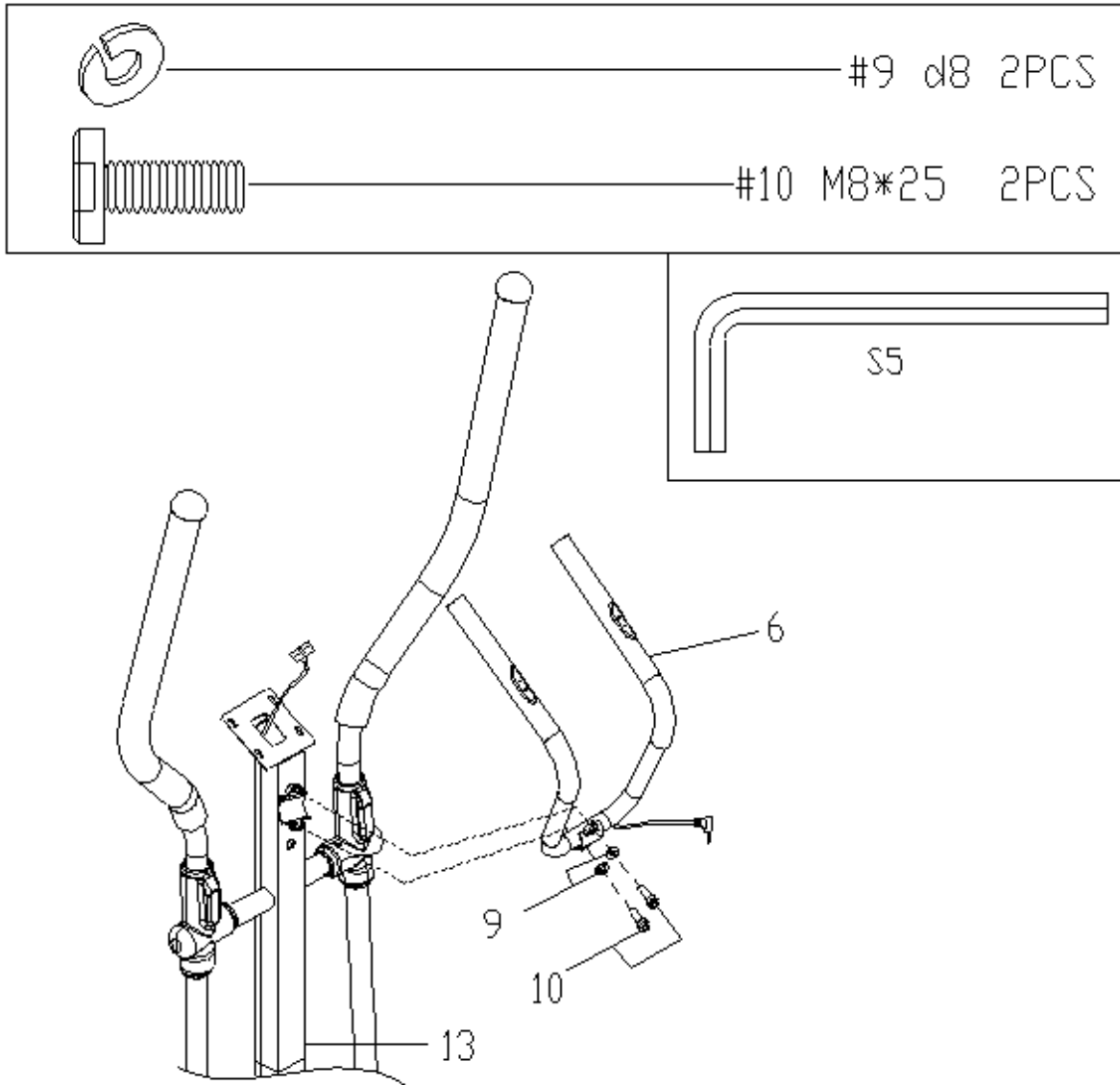
1. Lock the handlebar (21L/R) on the swing rod (31L/R) tightly with square neck bolt (29), arc washer (27), nylon nut (42).
2. Fasten the left swing rod cover (55L/R), the right swing rod cover (28L/R) on the swing rod (31L/R).

	_____	#27 d8*Ø20*1.5*R16	4PCS
	_____	#42 M8	4PCS
	_____	#29 M8*43	4PCS



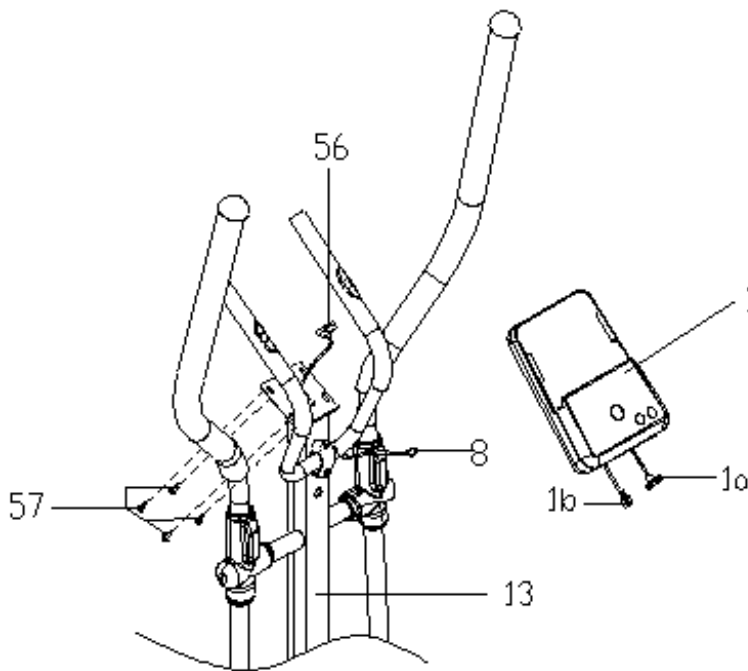
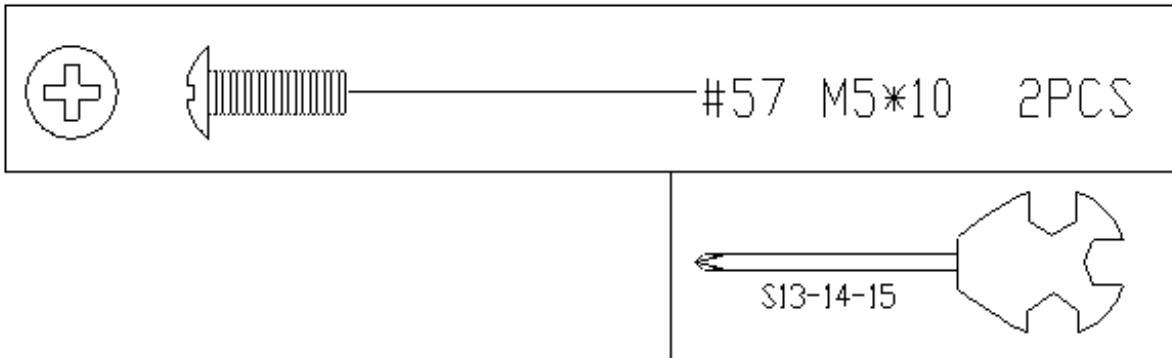
Step 7:

Lock the middle handlebar (6) on the front post (13) with screw (10), spring washer (9).



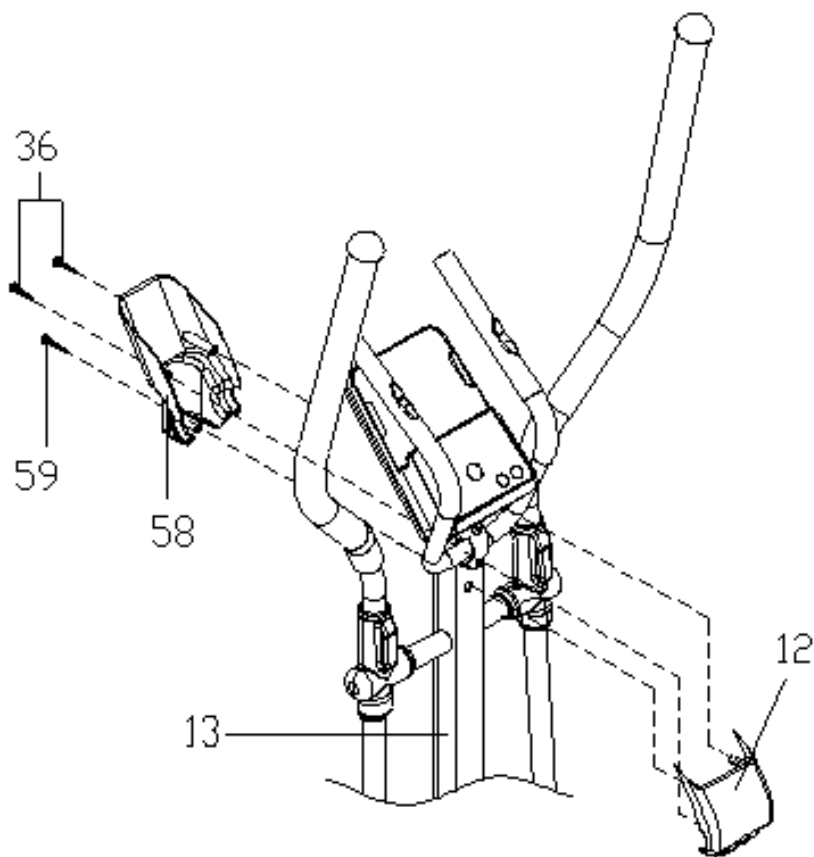
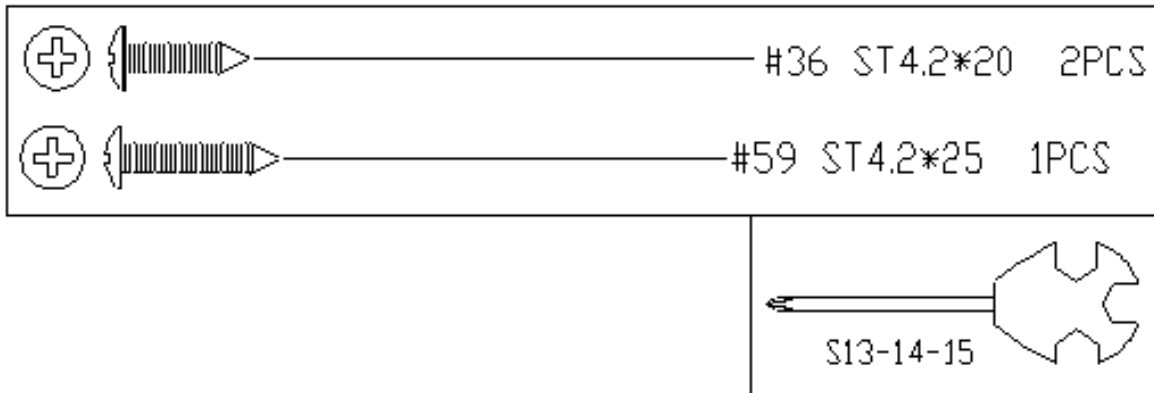
Step 8:

1. Connect the computer extended line (1a) with trunk line (56) and then connect the handle pulse wire (8) with computer extended wire (1b).
2. Lock the computer (1) on the front post (13) with screw (57).



Step 9:

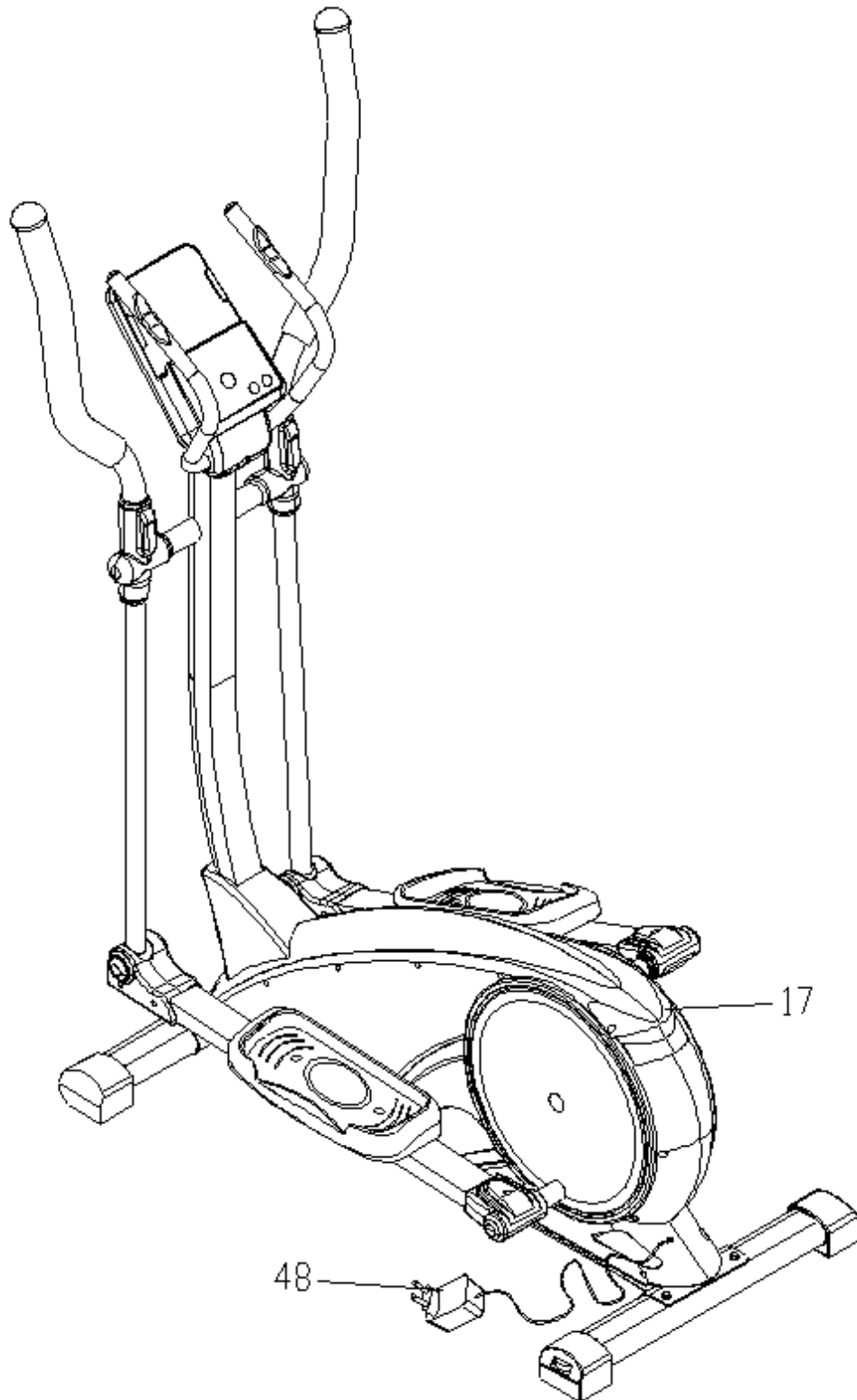
Fasten the back neck cover (58) and the front neck cover (12) on the front post (13) with screw (36), screw (59).



Step 10:

Insert the adapter (48) plug into power hole on mainframe (17).

Assembling is finished.



Instruction manual of SM8210-67

Button function

ENCODER - UP/DOWN	-To select training mode and adjust function value up or down. -During workout mode, press it up or down to adjust Load level or WATT level.
ENCODER - MODE	-In stop mode, to confirm setting or selection. -In MANUAL mode, press it to undo SCAN and select single function display.
RETURN	-Long press this button for 2 seconds, console go back to user data setting. -Press this button: 1.In User personal data setting, to go to UX selection page (X=1,2,3,4). 2.In STOP mode, (after user profile setting), to go to workout selection page.
START/STOP	To start or stop workout.

Display function

TIME	Display range 0:00~99:59 ; Setting range 0:00~99:00 minutes
SPEED	0.0~99.9km/H
RPM	0~999
DISTANCE	Display range 0.00~99.9 ; Setting range 0.00~99.9km
CALORIES	Display range 0~999 ; Setting range 0~990 Cl
PULSE	Display range 30~230 ; Setting range 0-30~230
WATT	Setting range 10~350
RECOVERY	To test hear rate recovery status.
BODY FAT	To measure body fat.

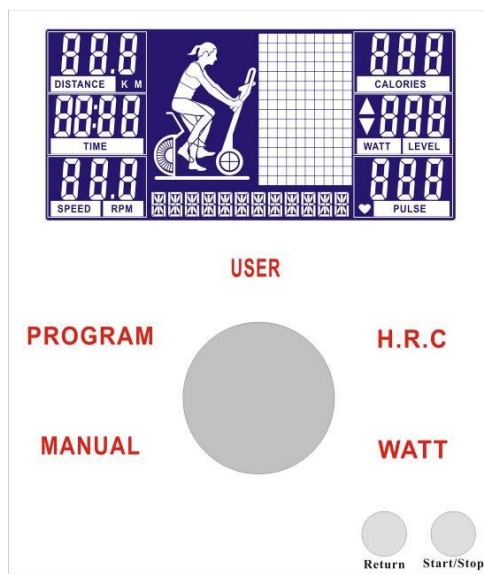
Operating procedure

1) Power ON

Connect power supply (or pressing RETURN for 2s), console will power on with a long beep sound for 2s, LCD full display 2s (Drawing 1) then display wheel diameter for 2s (Drawing 2).

At the same time, all of LED button light up as Drawing 1 for 0.5s. Then each button function light up display as following sequence: MANUAL (Drawing 3) → PROGRAM (Drawing 4) → USER → HRC (Drawing 5) → WATT (Drawing 6). And continue to light up as reverse sequence. After that, all LED light up 0.5s. Then come to USER selection mode.

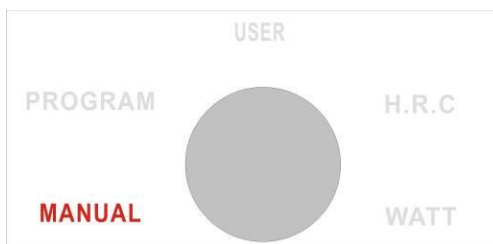
If no signal input, console will enter into POWER SAVING mode in 4 minutes.



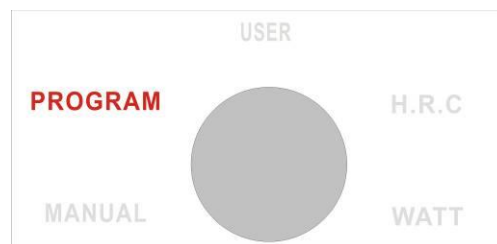
Drawing 1



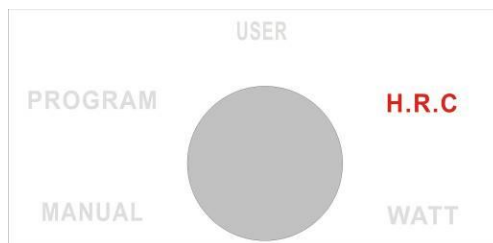
Drawing 2



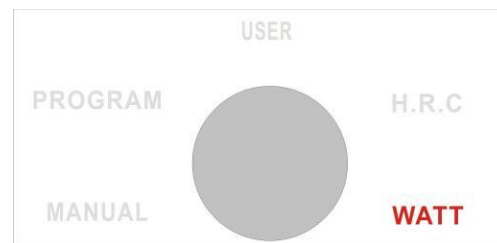
Drawing 3



Drawing 4



Drawing 5



Drawing 6

2) User profile setting

Use ENCODER button to select USER# (select U1~ U4, Drawing 7), SEX (Drawing 8), AGE, HEIGHT and WEIGHT. After confirm the setting, console will go into workout page (Drawing 9).



Drawing 7



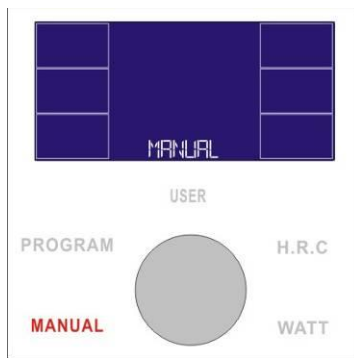
Drawing 8

3) Workout selecting

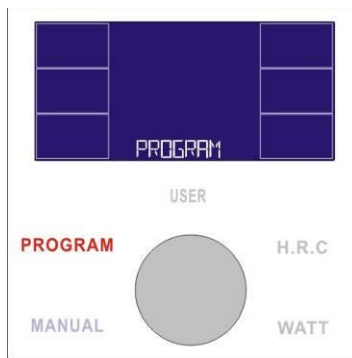
In workout page, rotate ENCODER button clockwise or counter clockwise to select:

MANUAL → PROGRAM → USER → HRC → WATT → RECOVERY → BODY FAT → MANUAL

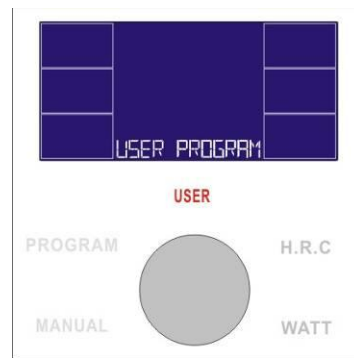
When choosing function, LCD will display the function and LED light up accordingly (except RECOVERY and BODY FAT, Drawing 9~13). Press ENCODER button to confirm.



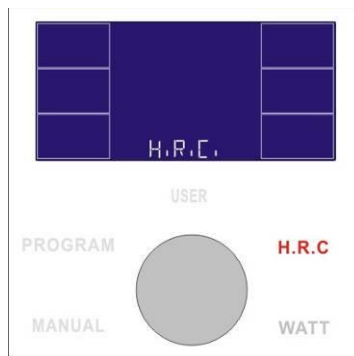
Drawing 9



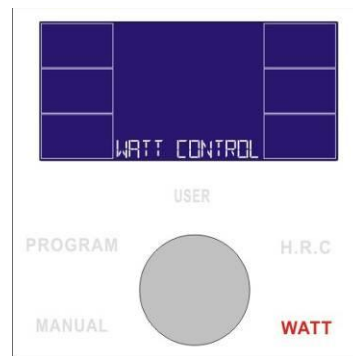
Drawing 10



Drawing 11



Drawing 12



Drawing 13

3.1.) Manual mode

When in Manual mode, user can press START/STOP button to start exercise in MANUAL mode directly without any setting.

When entering Manual mode, user may press ENCODER button set up value of TIME (Drawing 14), DISTANCE (Drawing 15), CALORIES (Drawing 16), PULSE target (Drawing 17), press ENCODER button to confirm. After set up all the targets, press the START/STOP button to start workout.

After pressing START/STOP, LCD display as Drawing 18. The animation is active along with LOAD/RPM value. Press START/STOP again to stop workout. All value will be saved. Press RETURN button to return to previous setting.

During workout, user can adjust Load LEVEL from 1~16. LCD will display LEVEL value. Without adjustment for 3s, it change to display WATT value.



Drawing 14



Drawing 15



Drawing 16



Drawing 17



Drawing 18

3.2.) Program Mode

Entering Program mode, user could rotate ENCODER to select Program1~Program12, LCD display Program profile accordingly (Drawing 19). After select the program, go to TIME setting. Then press START/STOP to start workout (Drawing 20).

During workout, user can adjust Load LEVEL from 1~16. LCD will display LEVEL value. Without adjustment for 3s, it change to display WATT value.

Press START/STOP to stop workout. Press RETURN button to return to previous setting.



Drawing 19



Drawing 20

3.3.) User Program mode

In USER program mode, user can rotate ENCODER button to create personal program profile with 10 columns. For each column, user can adjust level from 1~16 (Drawing 21) and confirm by pressing ENCODER button. To quit out setting, press ENCODER button for 2s. Use ENCODER button to set Target workout TIME. Then press START/STOP to start exercise (Drawing 22).

Press START/STOP to stop workout. Press RETURN button to return to previous setting.



Drawing 21



Drawing 22

3.4.) HRC mode

In HRC mode, there will be 4 programs: 55% (Drawing 23), 75% (Drawing 24), 90% (Drawing 25) and TAG (Drawing 26). Use ENCODER button to select one program and press the ENCODER button to confirm. LCD will display the preset value calculated according to user age. If user selects HRC TAG (press the ENCODER button to enter), target PULSE value 100 will be shown and then user can rotate the ENCODER button to adjust target range from 30~230.

Use ENCODER button to set Target workout TIME. Then press the START/STOP button to start workout.

If no pulse signal detected by console, LCD will remind with showing "PULSE INPUT".

Press START/STOP to stop workout. Press RETURN button to return to previous setting.



Drawing 23



Drawing 24



Drawing 25



Drawing 26

3.5.) WATT mode

Entering WATT mode, WATT value is flashing to be set (preset value =120, Drawing 27). Rotate ENCODER button to adjust WATT value range from 10~350. Press ENCODER button to confirm.

Use ENCODER button to set Target workout TIME. Then press the START/STOP button to start workout. During workout, system will adjust LOAD level automatically based on WATT value input and user workout status. User can also rotate ENCODER button to adjust WATT level.

Press START/STOP to stop workout. Press RETURN button to return to previous setting.



Drawing 27

3.6.) Recovery Mode

In workout selecting page, rotate ENCODER clockwise or counter clockwise to select RECOVERY. Press ENCODER button to enter. (Keep both hands holding on hand grips.) All function display will stop except "TIME" and "PULSE". After 8s, when there is pulse detected, TIME will start counting down from 00:60 and PULSE window display actual pulse value (Drawing 28). After TIME counting down to 00:00, screen will display your heart rate recovery status with the F1, F2....to F6 (Drawing 29). F1 is the best, F6 is the worst. If no pulse detected by console, LCD will remind with showing "PULSE INPUT"(Drawing 30).

During the recovery time or after measurement, press "RETURN" to quit RECOVERY mode. Otherwise console will exit automatically after 30s.



Drawing 28



Drawing 29



Drawing 30

1.0	OUTSTANDING
1.0 < F < 2.0	EXCELLENT
2.0 < F < 2.9	GOOD
3.0 < F < 3.9	FAIR
4.0 < F < 5.9	BELOW AVERAGE
6.0	POOR

3.7.) Body Fat Mode

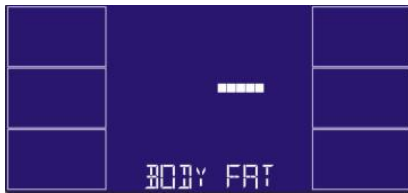
In workout selecting page, rotate ENCODER clockwise or counter clockwise to select BODY FAT Press ENCODER button to enter. Console begins to measure (Drawing 31~32). During measuring, user have to hold both hands on the hand grip. When console finish measuring, LCD display as Drawing 33. After 8 seconds, console will show FAT% , BMI, BODY FAT advice symbol (Drawing 34~35).

Error message:

The LCD displays "---- " "----" – Not hold the grips correctly.

E-1 – There is no heart rate signal detected (Drawing 36).

E-4 – Occurs when FAT% is below 5 or exceeds 50 and BMI result is below 5 or exceeds 50 (Drawing 37).



Drawing 31



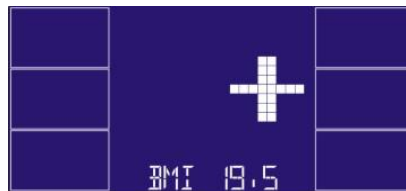
Drawing 32



Drawing 33



Drawing 34



Drawing 35



Drawing 36



Drawing 37

4) USB power charger

The console provide USB port for tablet and mobile charging only.

5) i-Console+ APP

User can connect console to tablet for APP function.

Remark:

1. Without signal input for 4minutes, console will enter into SLEEPING mode.
2. This console requires power supply 9V/1300mA or above.
3. When console act abnormal, please plug out the adaptor and plug in again.

WARNING Heart rate monitoring systems may be inaccurate. Over exercising may result in serious injury or death. If you feel faint stop exercising immediately.



iConsole+

Android - system requirements

1280*800 Android 4.0 or above

Support devices:

Samsung Galaxy 10.1, Samsung Galaxy Tab2

Samsung Galaxy Tab3, Asus MeMo Pad 10,

Asus Tf101

iOS - system requirements

iOS 5.1.1 or above

Support devices:

iPad4, iPad3, iPad2, iPad mini, iPad Air.

iPhone4s, iPhone5, iPhone5s, iPhone6

FREE



Quick Start Guide

Step 1.

Download app



Step 2.

Connect your device with 3,5 mm Audio cable or Bluetooth

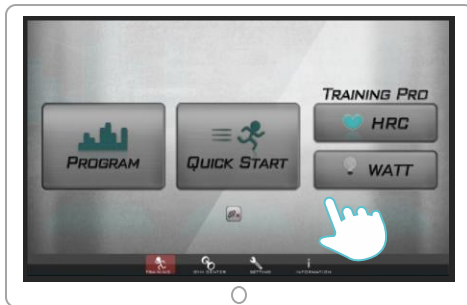


or



Step 3.

Open app



Step 4.

Start workout



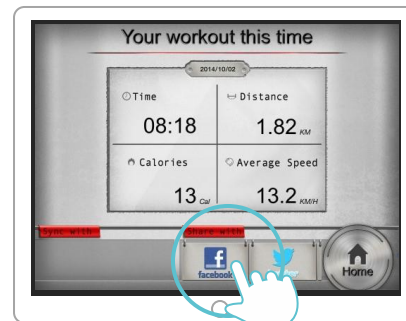
Step 5.

Workout summary



Step 6.

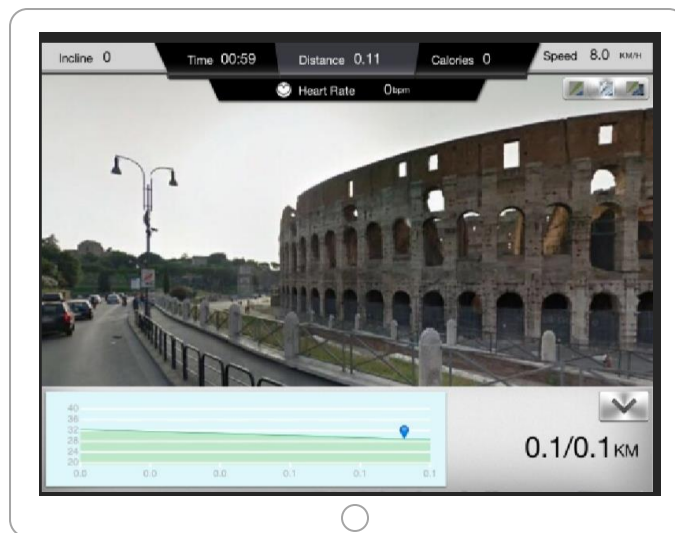
Share on Facebook or Twitter



Plan your own route on map



Exercise with Google Street View



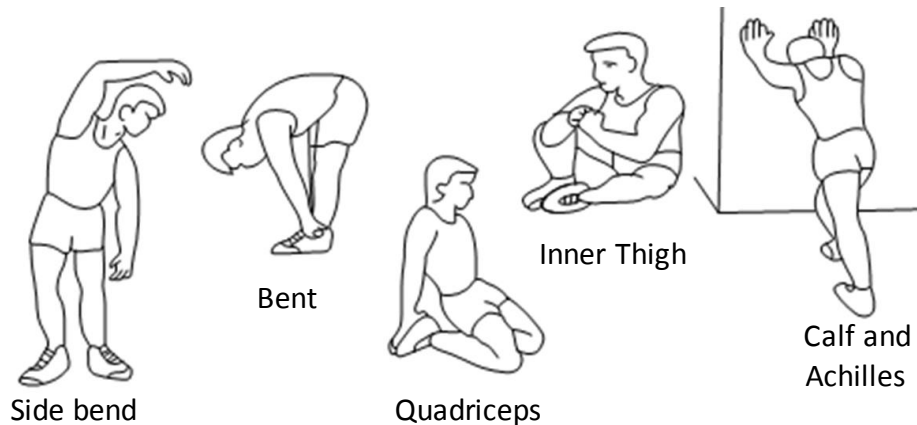
Download Complete User Guide:
<http://manual.abisal.pl/iConsole.pdf>



Training instruction

1. Warm-Up

To prevent injury and maximize performance we recommend that each workout period starts with a warm-up. We suggest you do the following exercise as the sketch map. Each exercise at least about 30 seconds.



2. Position

Seat down at the saddle, put feet's in to pedals, hands put on the handlebar. Keep your back straight.

3. Training Organization

Warm-up:

Before every training you should warm-up for 5-10 minutes. Here you can do some stretching and training with low resistance.

Training session:

During the actual training a rate of 70% -85% of the maximum pulse rate should be chosen. The time-length of your training session can be calculated with the following rule of thumb:

- daily training session: approx. 10 min. per unit
- 2-3 x per week: approx. 30 min. per unit
- 1-2 x per week: approx. 60 min. per unit

Cool down:

To introduce an effective cool-down of the muscles and the metabolism the intensity should be drastically decreased during the last 5 – 10 minutes. Stretching is also helpful for the prevention of muscle aches.

Success

Even after a short period of regular exercises you will notice that you constantly have to increase the resistance to reach your optimum pulse rate. The units will be continuously easier and you will feel a lot fitter during your normal day. For this achievement you should motivate yourself to exercise regularly. Choose fixed hours for your training session and do not start training too aggressively.



Even though we go to great efforts to ensure the quality of each product we produce, occasional errors and/or omissions do occur. In any event should you find this product to have either a defective or a missing part. Please contact us for a replacement.

Terms of references

Stationary bike exercises are replacing bicycle exercises. Magnetic elliptical bike H8602-i is item class H. Unit is not intended for commercial use therapy or rehabilitation.



The equipment label depicting a crossed-out wheeled bin symbol informs that it is forbidden to dispose of waste electrical and electronic equipment together with other types of waste. In accordance with the WEE directive on waste electrical and electronic equipment, separate waste management processes should be applied for this type of equipment. The user who intends to dispose of such a product is obliged to return it to an electronic equipment collection point thanks to which they can contribute to its re-use, recycling and recovery and, in this way, protect the environment. To do this, contact the sales point where the equipment was purchased or a representative of the local authorities. Hazardous substances included in electronic equipment can have negative long-term influence on the natural environment and they can also have negative effect on human health.



Consumer service department:

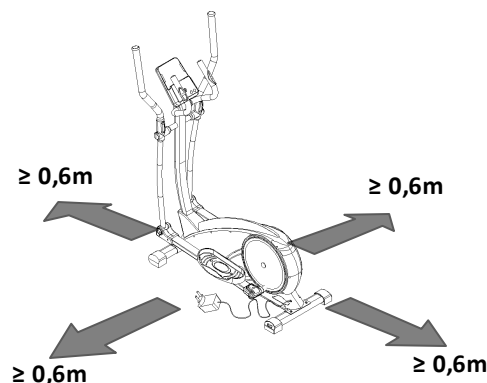
ABISAL Sp. z o.o.
ul. Św. Elżbiety 6
41-905 Bytom
abisal@abisal.pl

www.abisal.pl
www.hms-fitness.pl

BEZPEČNOSTNÍ POKYNY

Výrobek je určen výlučně k domácímu použití a byl navržen tak, aby byla zajištěna optimální bezpečnost. Dodržujte následující pokyny:

1. V případě možnosti existence zdravotních překážek ve využívání tohoto zařízení se před započítím tréninku poraďte s lékařem. Rozhodnutí lékaře je nezbytné především v případě používání léků ovlivňujících práci srdce, krevní tlak a hladinu cholesterolu. Rozhodnutí je nezbytné i v případě osob starších 35 let, které mají zdravotní problémy.
2. Před započítím tréninku vždy proveďte rozcvičku.
3. Dávejte si pozor na znepokojující signály. Nevhodné nebo nadměrné cvičení je zdraví nebezpečné. Pokud se během tréninku objeví bolesti hlavy, závrať, bolest na hrudi, nepravidelný srdeční rytmus nebo jiné znepokojivé signály, okamžitě přerušete trénink a poraďte se s lékařem ohledně pokračování v tréninku. Úrazy mohou být způsobeny nepravidelným nebo příliš intenzivním tréninkem.
4. V průběhu tréninku a po jeho ukončení zajistěte, aby k zařízení neměly přístup děti a zvířata.
5. Zařízení postavte na suchý, stabilní a řádně vyrovnaný povrch. Z bezprostřední blízkosti zařízení odstraňte všechny ostré předměty. Zařízení chraňte před vlhkostí, případné nerovnosti povrchu vyrovnejte. Doporučujeme použít speciální antisklizovou podložku, která zabrání posouvání se zařízení během tréninku.
6. Volný prostor by neměl být menší než 0,6m a větší než dostupný tréninkový prostor. Volný prostor musí zahrnovat také prostor pro bezpečné nouzové opuštění zařízení. Tam, kde jsou zařízení umístěna vedle sebe, může být velikost volného prostoru rozdělena.
7. Před prvním použitím, a dále v pravidelných intervalech, je potřeba kontrolovat upevnění šroubů a ostatních spojů.
8. Před započítím tréninku zjistěte upevnění jednotlivých částí a šroubů, které je spojují. Trénink je možné začít pouze v případě, že je zařízení řádně sestaveno.
9. Zařízení by mělo být pravidelně kontrolováno z hlediska opotřebení a poškození, pouze tehdy budou splněny bezpečnostní podmínky. Zvláštní pozornost je potřeba věnovat potahu a pěnovkám, které podléhají opotřebení nejrychleji. Poškozené části je potřeba co nejrychleji opravit nebo vyměnit-do té doby není možno zařízení používat.
10. Do otvorů nekládejte žádné předměty.
11. Dávejte pozor na čouhající regulační části a jiné konstrukční části, které by při tréninku mohly překážet.
12. Zařízení využívejte pouze v souladu s jeho určením. Jestliže bude některá část poškozena nebo opotřebena nebo se během tréninku objeví znepokojující zvuky, okamžitě přerušete trénink. Nepoužívejte zařízení, dokud nebude závada odstraněna.
13. Cvičte v pohodlném oblečení a sportovní obuvi. Vyhněte se volnému oblečení, které by se mohlo o vyčnívající části zachytit, nebo by mohly omezovat volnost pohybu.
14. Zařízení spadá do třídy H podle normy EN ISO 20957-1 a je určeno k výlučně domácímu použití. Nemůže být použito k terapeutickým, rehabilitačním nebo komerčním účelům.
15. Během zvedání nebo přenášení tohoto zařízení je potřeba mít správné držení těla, aby nedošlo k poškození páteře.
16. Zařízení je určeno pouze pro osoby dospělé. Děti bez dozoru držte v bezpečné vzdálenosti od zařízení.
17. Při montáži zařízení je potřeba přesně dodržovat návod a používat pouze části, které patří k zařízení. Před započítím montáže je potřeba zkontrolovat, zda všechny části, které jsou v seznamu, byly dodány.



Zachovejte volný prostor větší než 0,6 m od na obrázku vyobrazého tréninkového prostoru.

UPOZORNĚNÍ: PŘED POUŽITÍM FITNESS ZAŘÍZENÍ SI PŘEČTĚTE NÁVOD. NENESEME ZODPOVĚDNOST ZA ZRANĚNÍ UŽIVATELE NEBO POŠKOZENÍ PŘEDMĚTŮ, V DŮSLEDKU NESPRÁVNÉHO POUŽÍVÁNÍ ZAŘÍZENÍ.

TECHNICKÁ DATA

Hmotnost netto – 42 kg

Kotoučový setrvačnick – 8 kg

Rozměry po rozložení – 129 x 60 x 165 cm

Max.hmotnost uživatele – 120 kg

ÚDRŽBA: K čištění zařízení nepoužívejte agresivní čisticí prostředky. K odstraňování špíny a prachu používejte měkký, vlhký hadřík. Zařízení přechovávejte na suchých místech tak, aby bylo chráněno před vlhkostí a korozí.

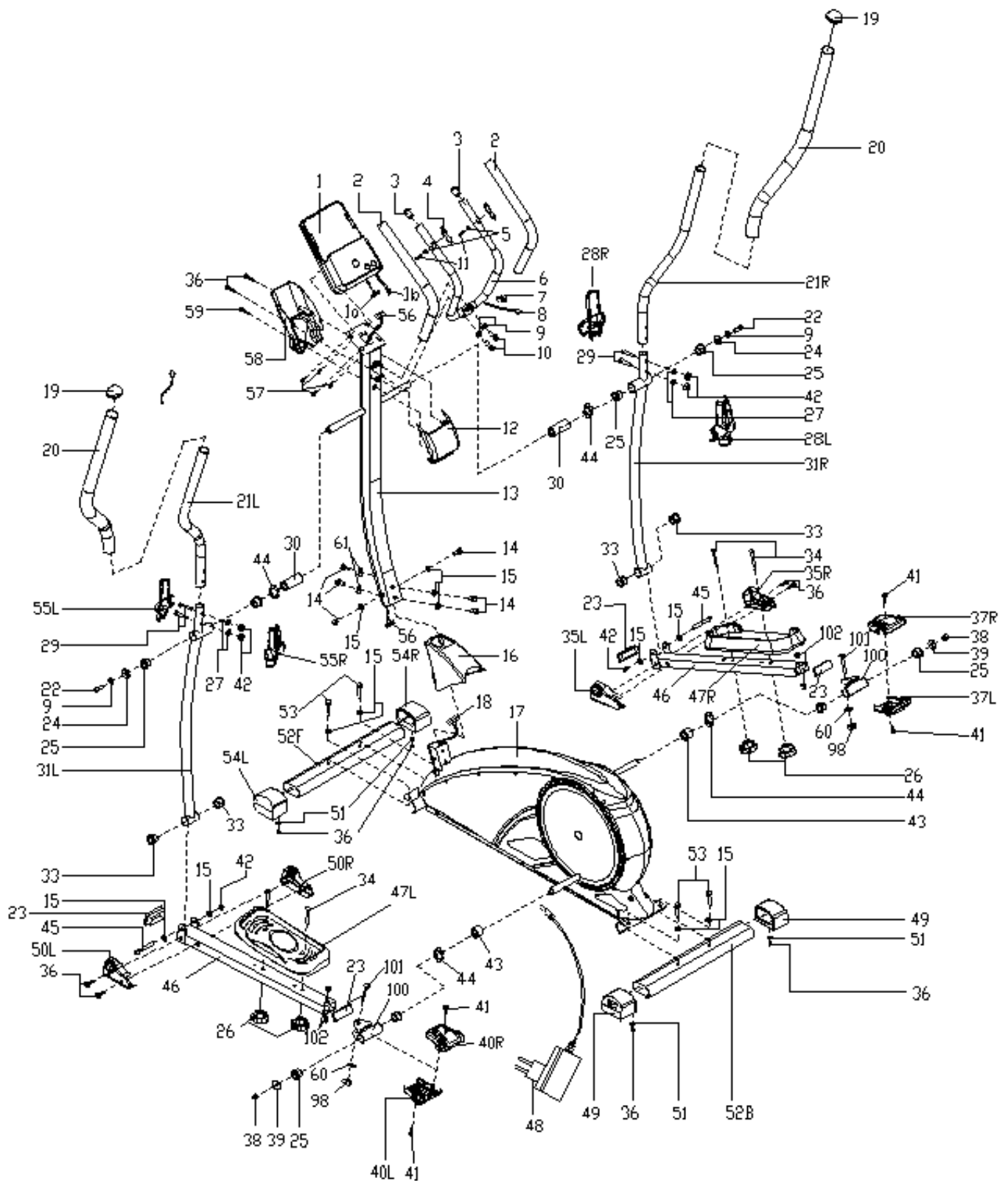
ZPŮSOB NASTAVENÍ ZÁTĚŽE: Sílu odporu nastavíte pomocí regulátoru umístěného na horním předním rámu, pod držadlem řídicího panelu. Symbol "-" značí slabý odpor, symbol "+" značí odpor silný.

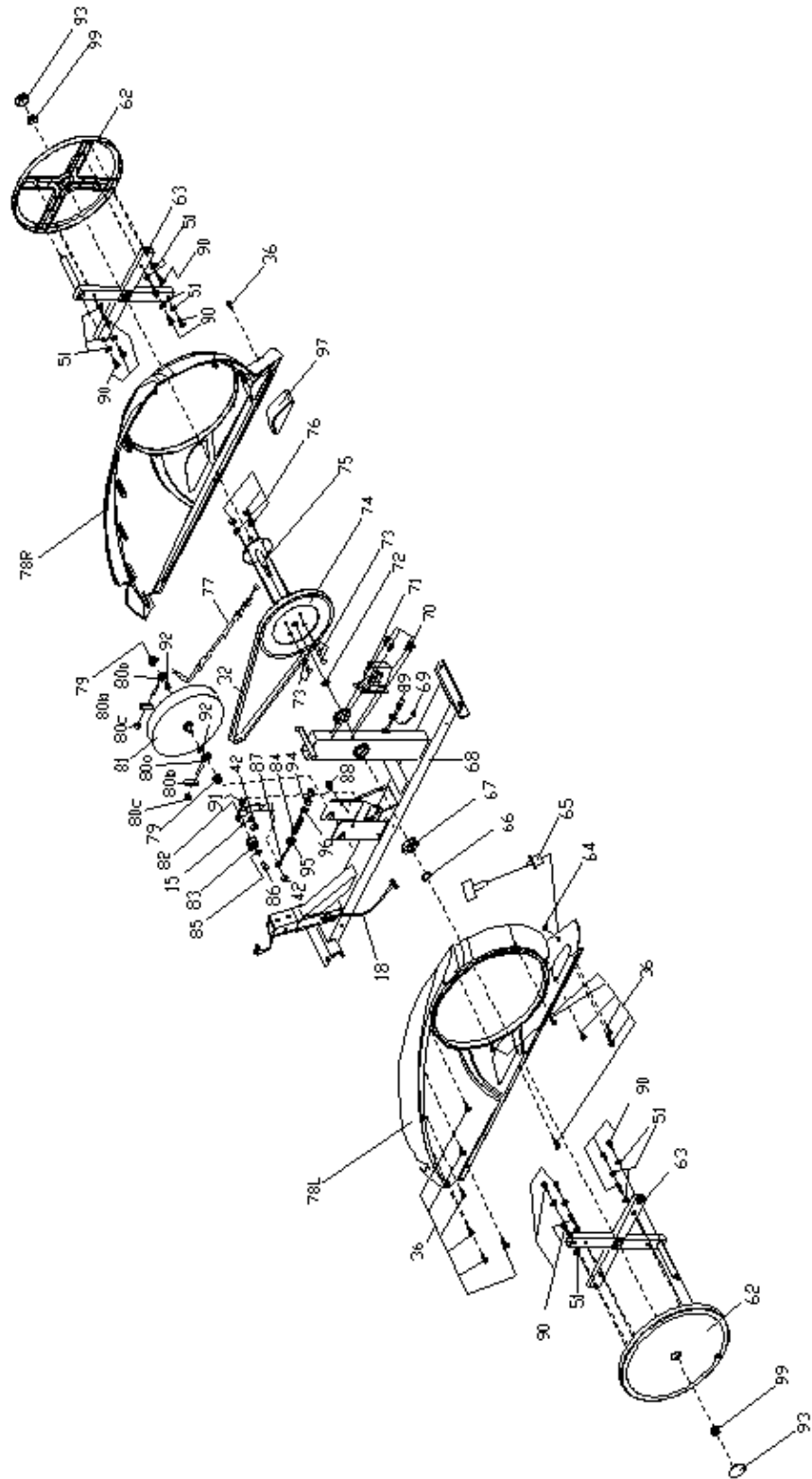
ZPŮSOB BRZDĚNÍ: Pro zastavení orbitreku je potřeba přestat šlapat. Magnetický orbitrek H8602-i není vybaven blokačním systémem a nemá bezpečnostní brzdu.

Seznam částí

Č.	NÁZEV	POČET	Č.	NÁZEV	POČET
1	Počítač	1	54L/P	Koncovka	1 soupr.
2	Pěnovka držadla	2	55L/P	Kryt levé tyče rukojeti	1 soupr.
3	Koncovka $\phi 25*16$	2	56	Převod	1
4	Ruční pulsometr $\phi 25*16$	2	57	Šroub M5*10	4
5	Podložka $d6*\phi 12*1.0$	2	58	Zadní krytka	1
6	Středová řídítka	1	59	Šroub ST4.2*25	1
7	Koncovka $\phi 13*12*10$	1	60	Podložka $d10*\phi 20*2.0$	2
8	Převod pulsometru	1	61	Podložka $d8*\phi 20*2.0*R30$	2
9	Pružinová podložka d8	4	62	Disk	2
10	Šroub M8*25	2	63	Křížová klika	2
11	Šroub ST4.2*18	2	64	Matka M12	1
12	Krytka	1	65	Převod motoru	1
13	Přední sloupek	1	66	Podložka d17	1
14	Šroub M8*16	6	67	Ložisko 6203RS	2
15	Podložka $d8*\phi 16*1.5$	13	68	Vnitřní hlavní rám	1
16	Kryt předního sloupku	1	69	Čidlo	1
17	Hlavní rám	1	70	Šroub M5*15	4
18	Převod	1	71	Motor	1
19	Koncovka	2	72	Distanční objímka	1
20	Pěnovka rukojeti $\Phi 30*5*630$	2	73	Šroub M6*15	4
21L/P	Rukojeť	1 soupr.	74	Šroub $\phi 260*20$	1
22	Šroub M8*15	2	75	Kloubová hřídel	1
23	Koncovka	4	76	Plastová matka M6	4
24	Podložka $d8*\phi 32*2.0$	2	77	Kabel	1
25	Objímka $\Phi 32*3.5*\Phi 28*21*\Phi 19.2$	8	78L/P	Kryt řetězu	1 soupr.
26	Matka M8	4	79	Matka	2
27	Podložka $d8*\phi 20*R16$	4	80a	Šroub $M6*40*\Phi 10*2.5$	2
28L/P	Kryt pravé tyče rukojeti	1 soupr.	80b	Kroužek $30*10*1.5$	2
29	Šroub M8*43	4	80c	Matka M6	2
30	Velká distanční objímka $\Phi 31.8*\Phi 19.2*76$	2	81	Kotoučový setrvačnik	1
31L/P	Tyč rukojeti	1 soupr.	82	Spoj ozubeného kola	1
32	Pás	1	83	Ozubené kolo	1
33	Objímka $\Phi 32*3.5*\Phi 28*11.5*\Phi 8$	4	84	Pružina	1
34	Šroub M8*45	4	85	Podložka $d6*\phi 16*1.2$	1
35L/P	Přední spoj	1 soupr.	86	Šroub M6*10	1
36	Šroub ST4.2*20	25	87	Tyč ozubeného kola M8*120	1
37L/P	Kryt u zadního spoje	1 soupr.	88	Šroub M8*20	1
38	Plastová matka M10*1.25	2	89	Šroub ST3.0*10	2
39	Podložka $d10*\phi 32*2.0$	2	90	Šroub ST4.2*12	14
40L/P	Kryt levého a pravého spoje	1 soupr.	91	Podložka $d12*\phi 17*0.5$	1
41	Šroub M5*10	4	92	Matka	2
42	Plastová matka M8	9	93	Koncovka kliky	2
43	Distanční objímka $\Phi 31.8*\Phi 19.2*36$	2	94	Matka M8	2
44	Pružinová podložka $\phi 24*\phi 19.4*0.3$	4	95	Podložka $d8*\phi 25*2.0$	1
45	Šroub M8*80	2	96	Podložka $d8*\phi 20*1.5$	1
46	Rameno pedálu	2	97	Malý kryt	1
47L/P	Pedál	2	98	Plastová matka M10	2
48	Adaptér	1	99	Matka M10*1.25	2
49	Koncovka PT80*40	2	100	Spoj	2
50L/P	Kryt levého, pravého spoje	1 soupr.	101	Šroub M10*55	2
51	Podložka $d*5.5*\phi 13*1.0$	18	102	Objímka $\Phi 18*3*\Phi 14*7*\Phi 10.1$	4
52F/B	Přední/zadní stabilizátor	1 soupr.			
53	Šroub M8*50	4			

Nákres





Návod montáže

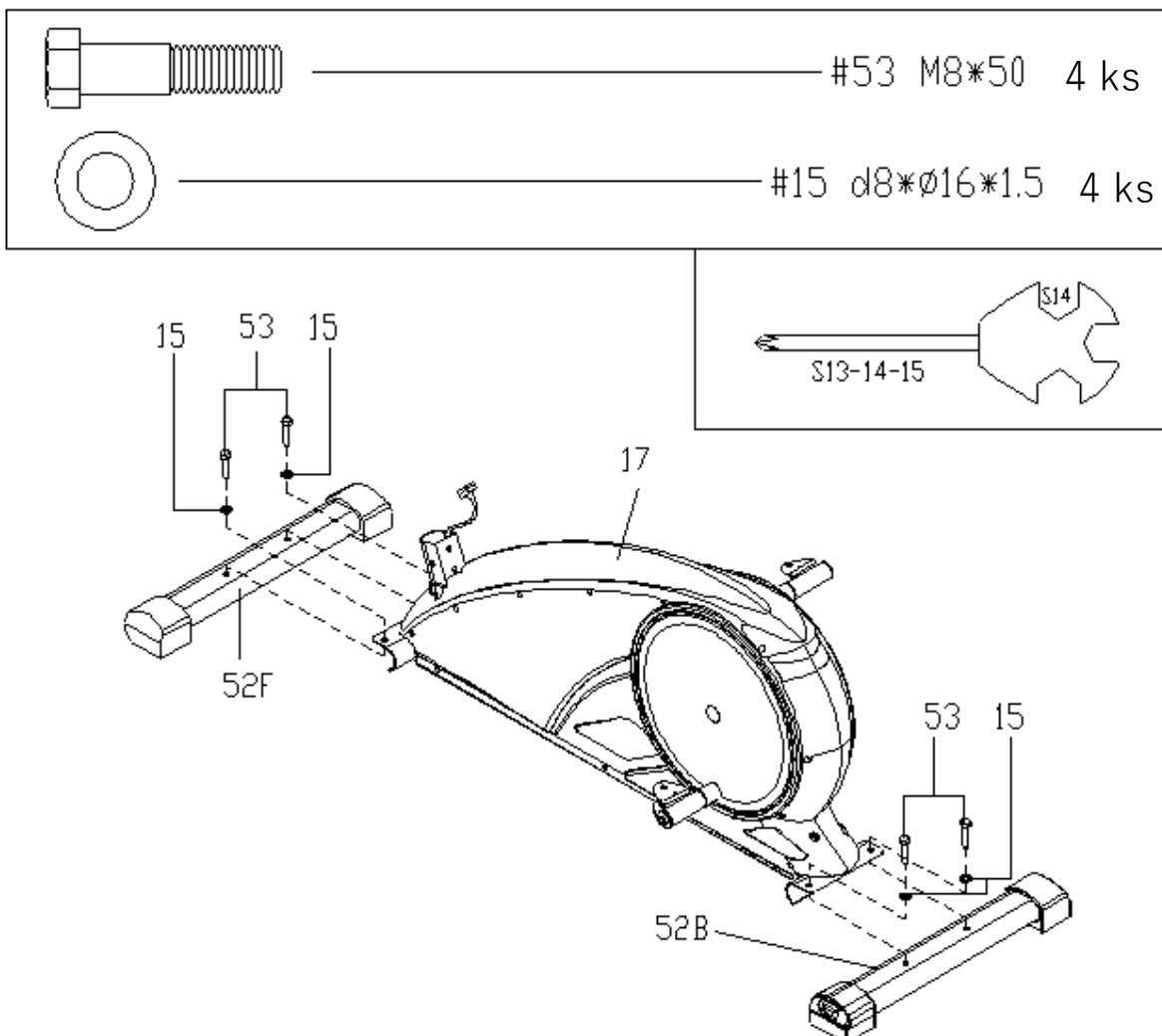
Příprava

- 1) Před započítím montáže se ujistěte, že kolem sebe máte dostatek prostoru.
- 2) Před započítím montáže se ujistěte, že balení obsahuje veškeré potřebné nářadí (viz „Přehled nářadí“ výše).
- 3) K montáži použijte nářadí přibalené k zařízení.

Montáž

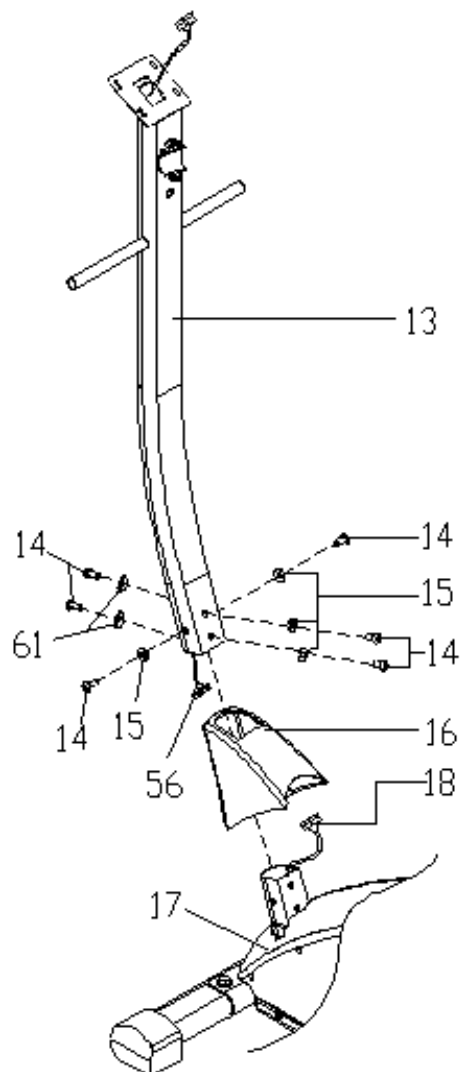
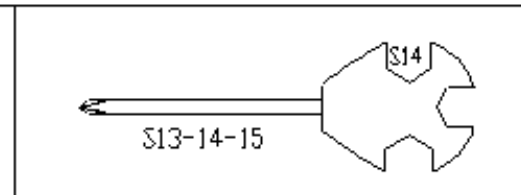
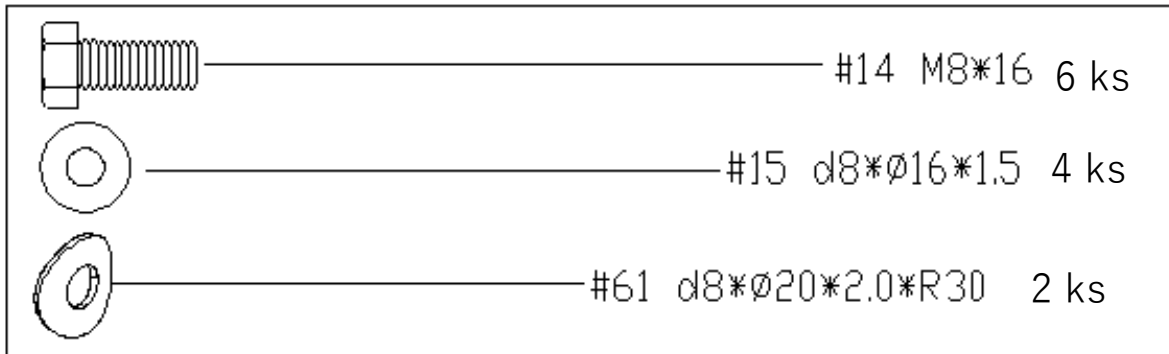
Krok 1:

Připevněte přední (52F) a zadní stabilizátor (52B) k hlavnímu rámu (17) pomocí šroubů (53) a podložek (15).



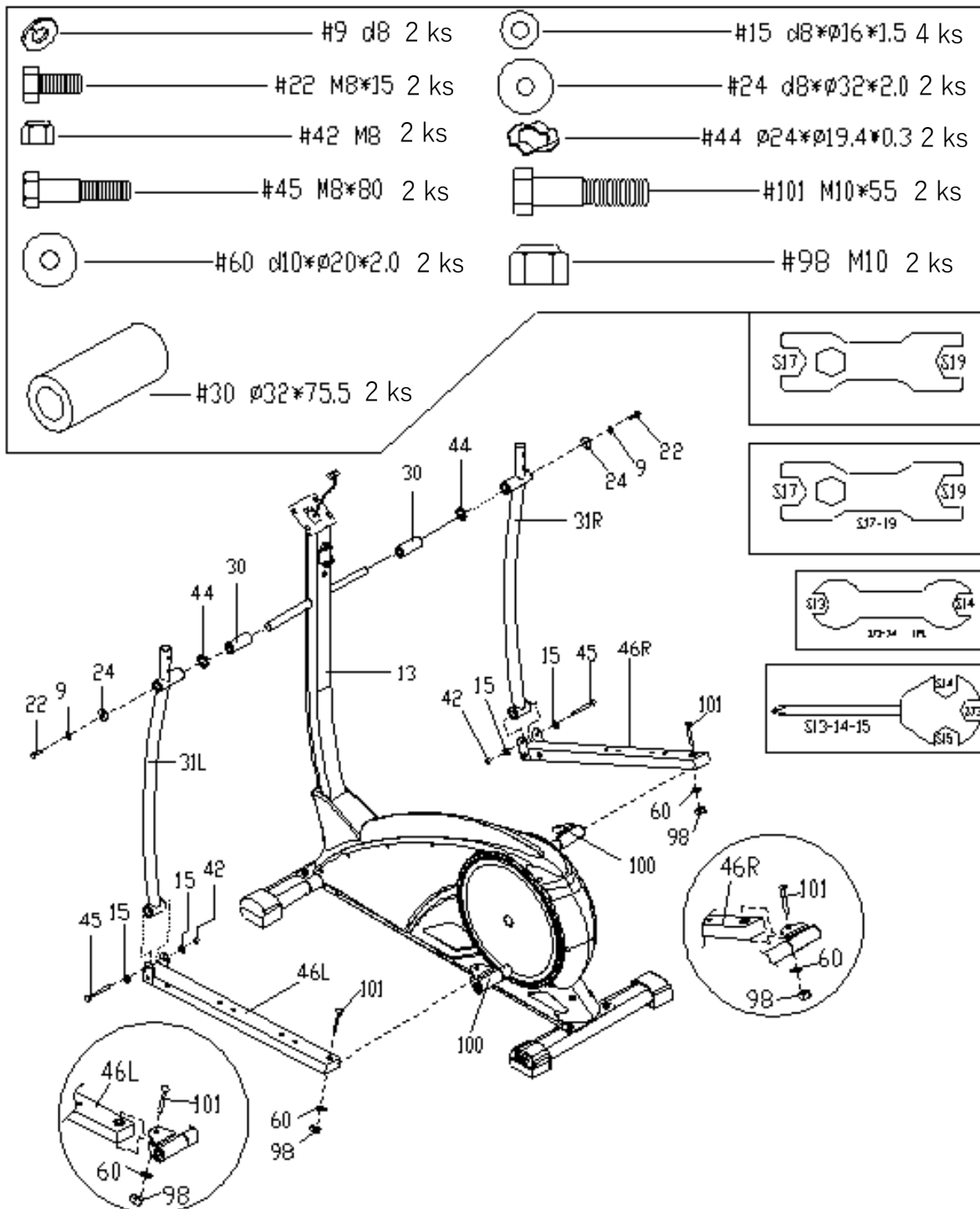
Krok 2:

1. Připevněte krytku (16) ke sloupku (13), dále spojte převody (56) a (18).
2. Připevněte sloupek (13) k hlavnímu rámu (17) pomocí šroubů (14), podložek (15) a (61) a zároveň umístěte krytku (16) na její místo.



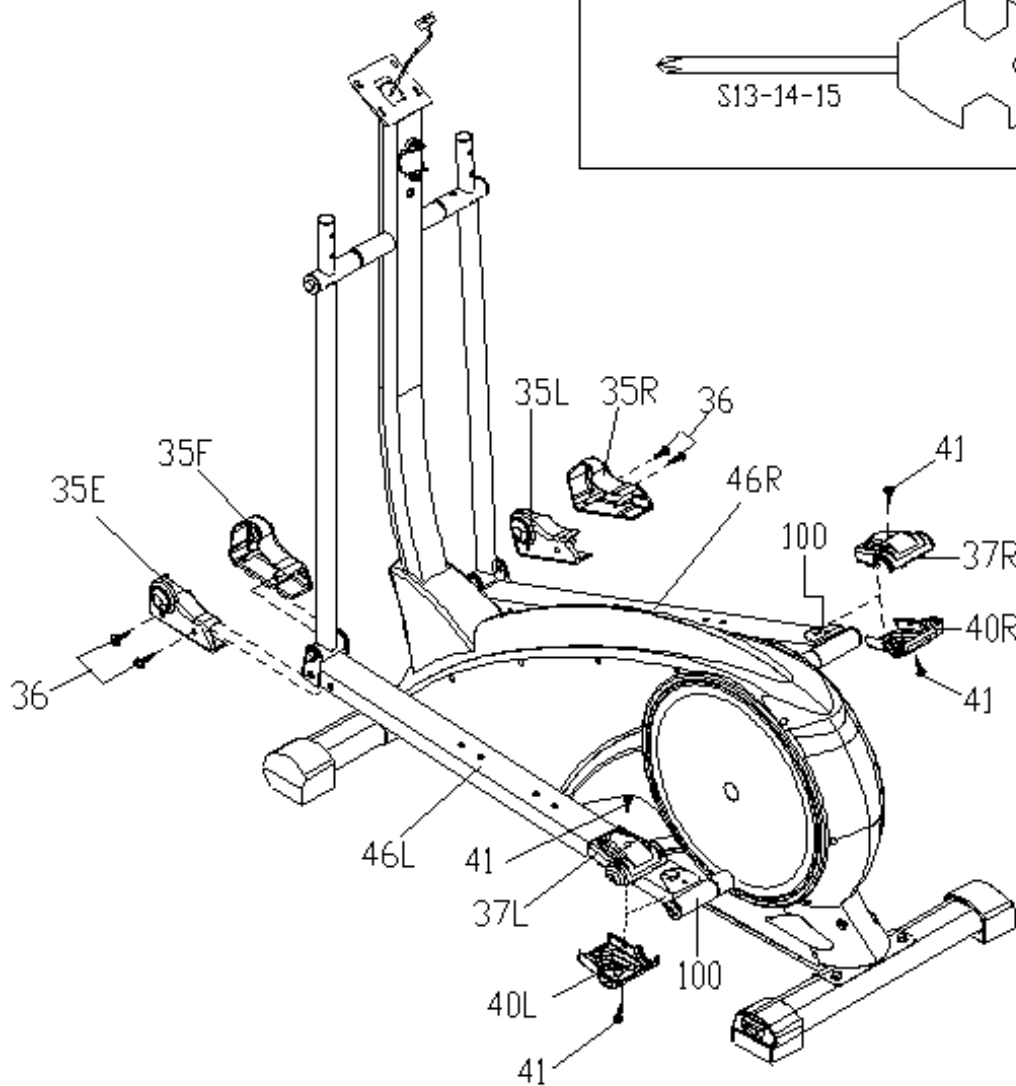
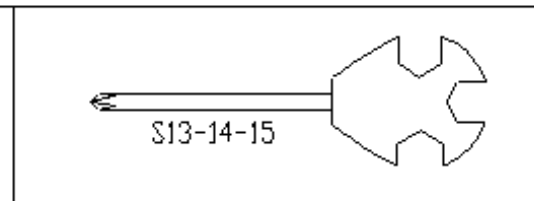
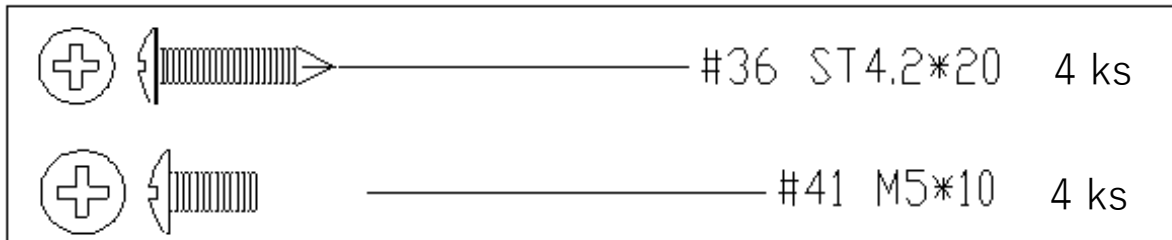
Krok 3:

1. Připevněte část (31L/R) ke sloupku (13) pomocí šroubů (22), pružinových podložek (9) a obyčejných podložek (24).
2. Připevněte rameno (46L/R) k části tyče rukojeti (31L/R) pomocí šroubů (45), podložek (15) a plastové matky (42).
3. Spojte rameno (46L/R) se spojem (100) pomocí šroubů (101), podložek (60) a plastové matky (98).



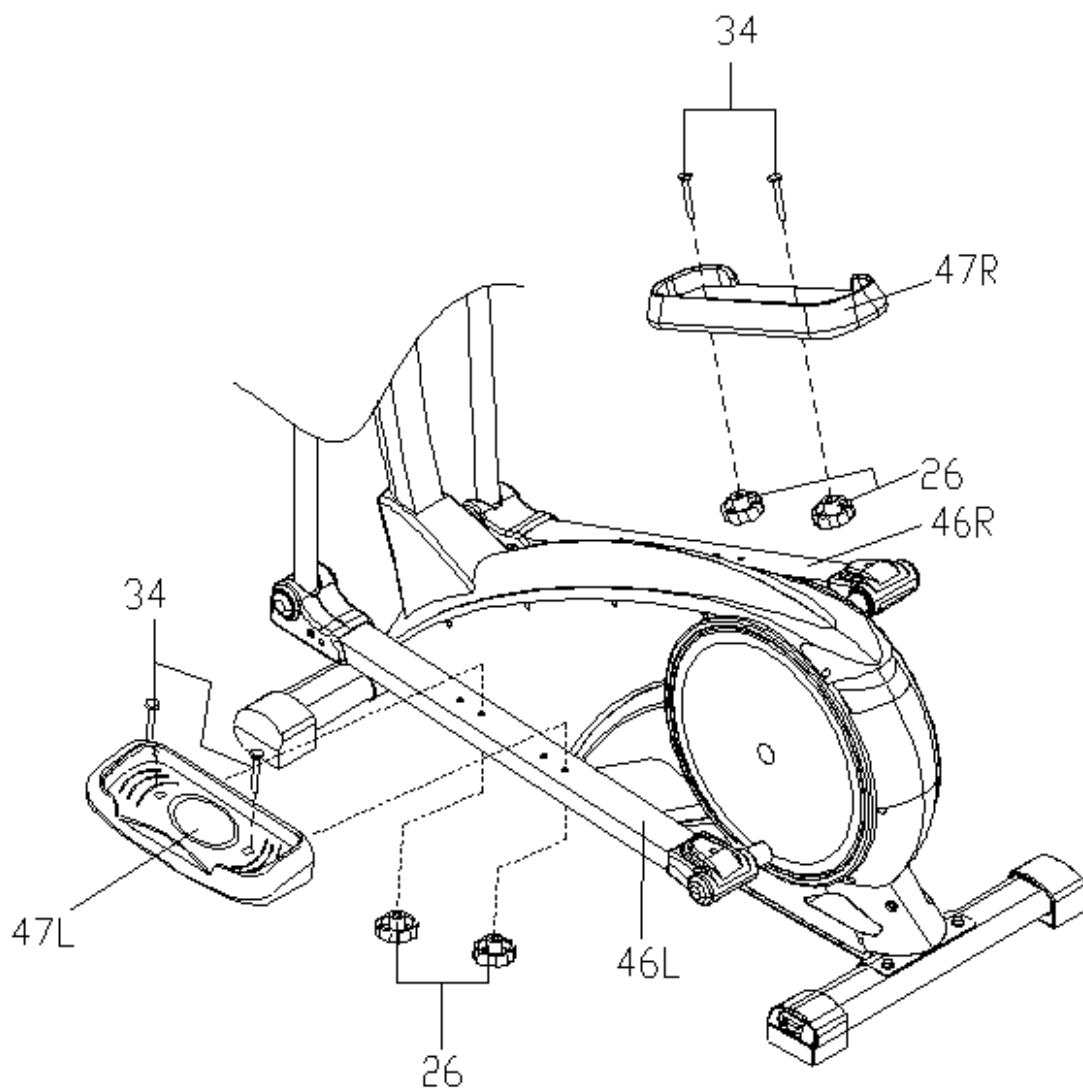
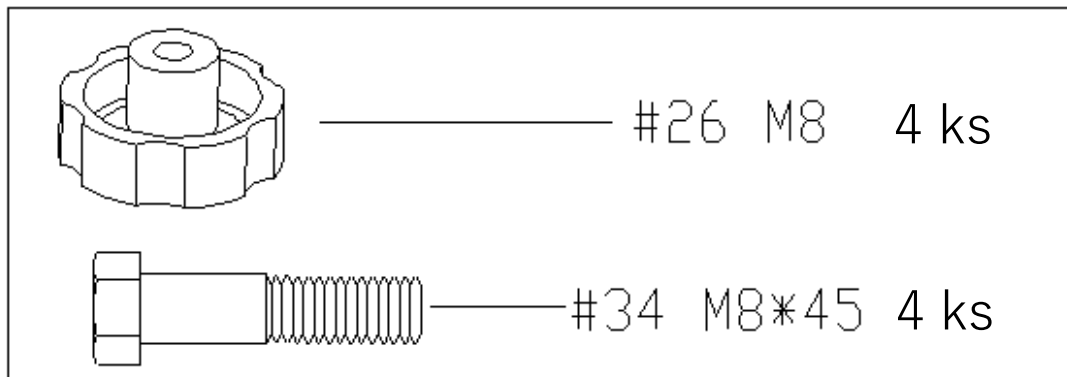
Krok 4:

1. Připevněte kryty (35E/F) a (35L/R) k rameni pedálu (46L/R) pomocí šroubů (36).
2. Připevněte kryty (37L/40L) a (37R/40R) ke spoji (100) pomocí šroubů (41)





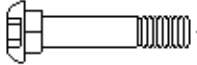
Krok 5:

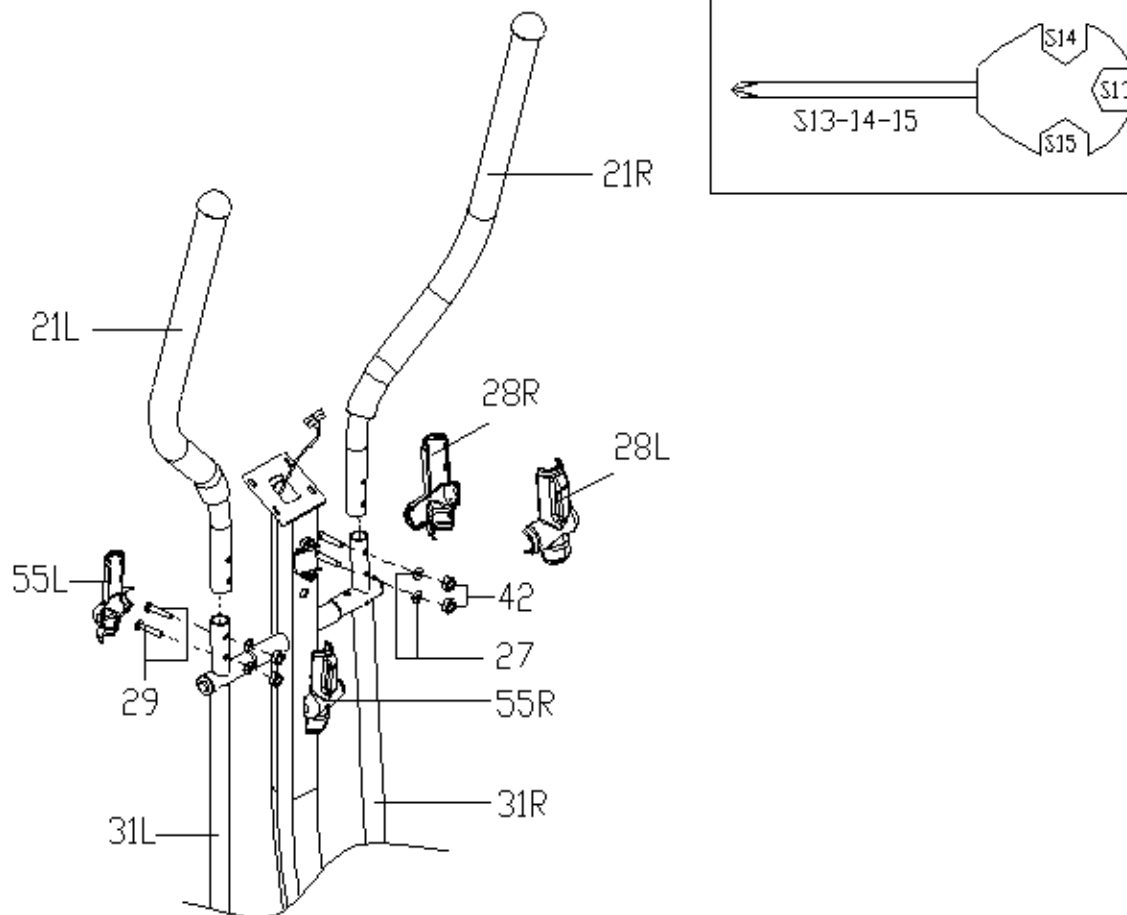
1. Připevněte pedál (47L/R) k rameni (46L/R) pomocí matek (26) a šroubů (3).



Krok 6:

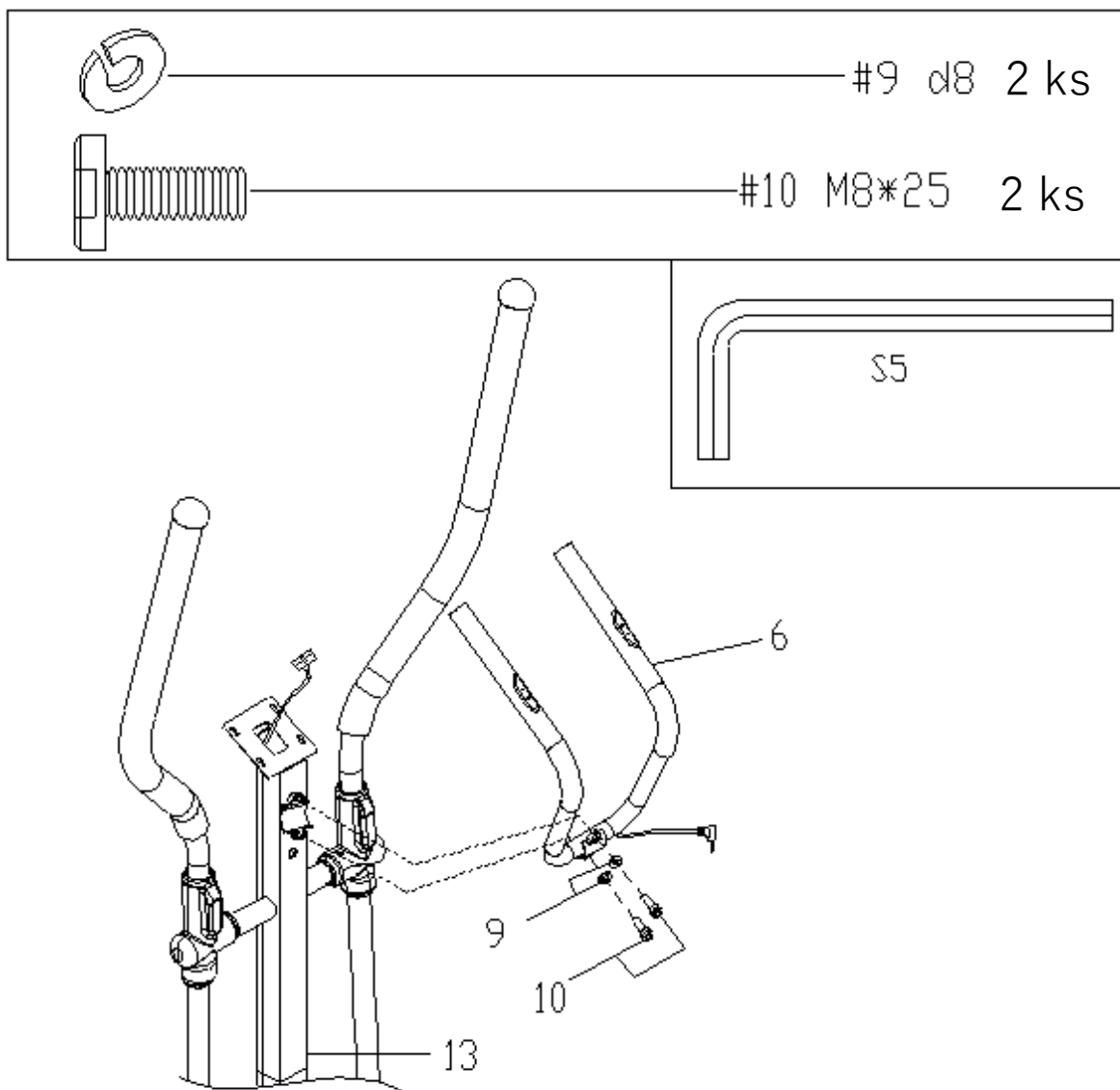
1. Připevněte rukojeť (21L/R) k tyči rukojeti (31L/R) pomocí šroubů (29), podložek (27) a plastových matek (42).
2. Připevněte kryty (55L/R) a (28L/R) k tyči (31L/R).

	#27 d8*Ø20*1.5*R16	4 ks
	#42 M8	4 ks
	#29 M8*43	4 ks



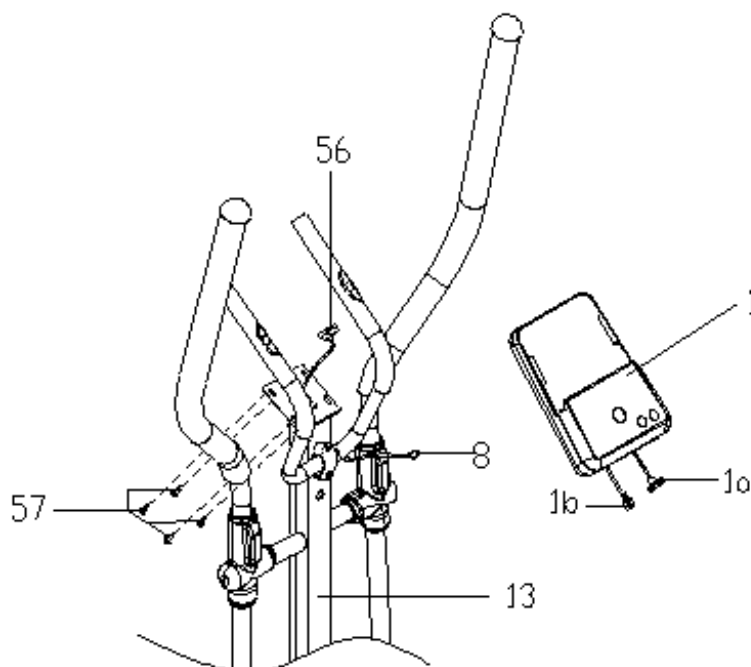
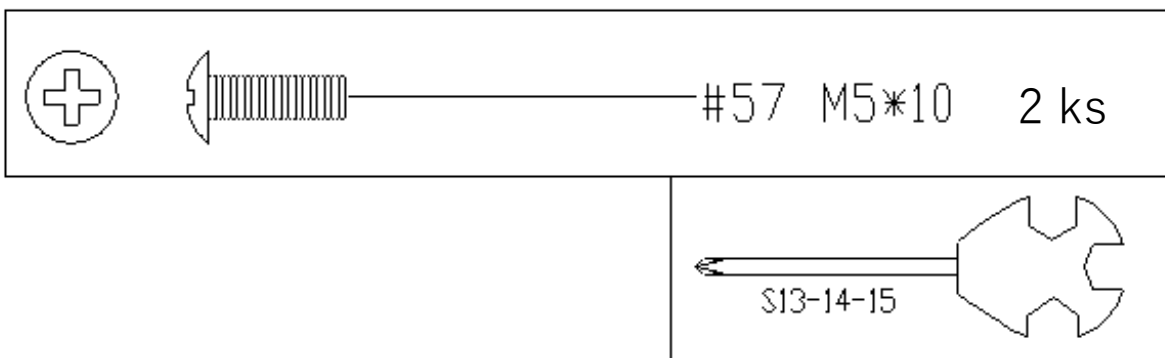
Krok 7:

Připevněte středová říditka (6) ke sloupku (13) pomocí šroubů (10) a podložek (9).



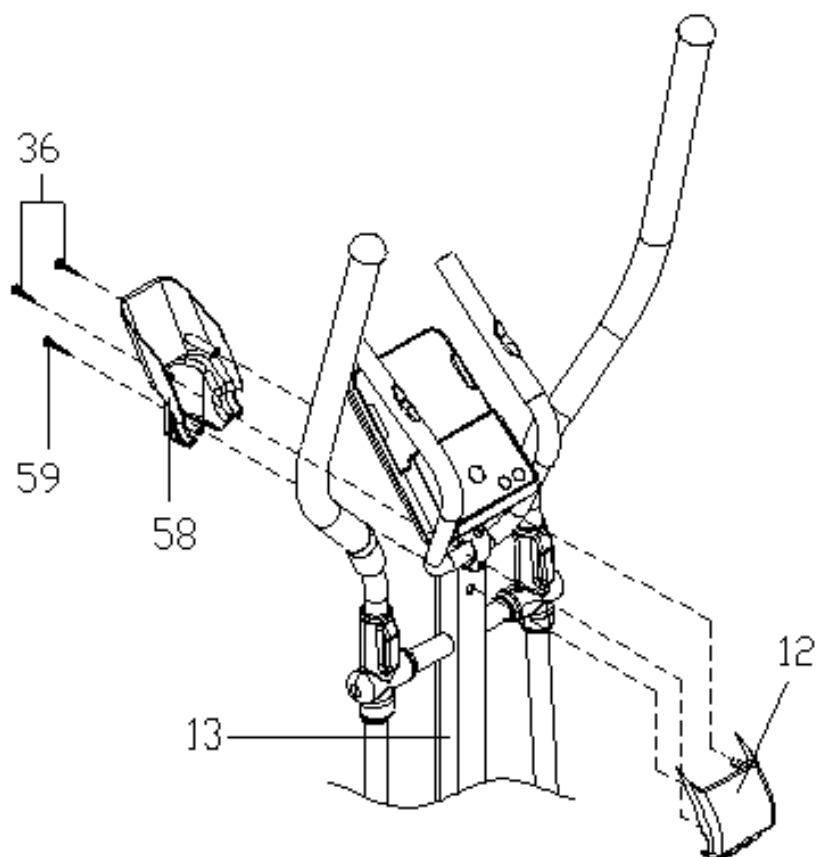
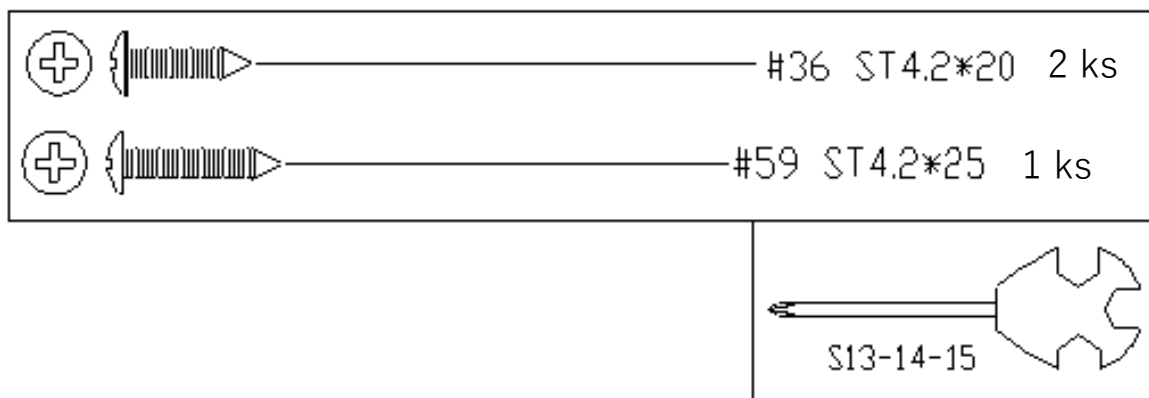
Krok 8:

1. Spojte počítač (1a) s převodem (56), dále připojte převod pulsometru (8) k počítači (1b).
2. Připevněte počítač (1) ke sloupku (13) pomocí šroubů (57).



Krok 9:

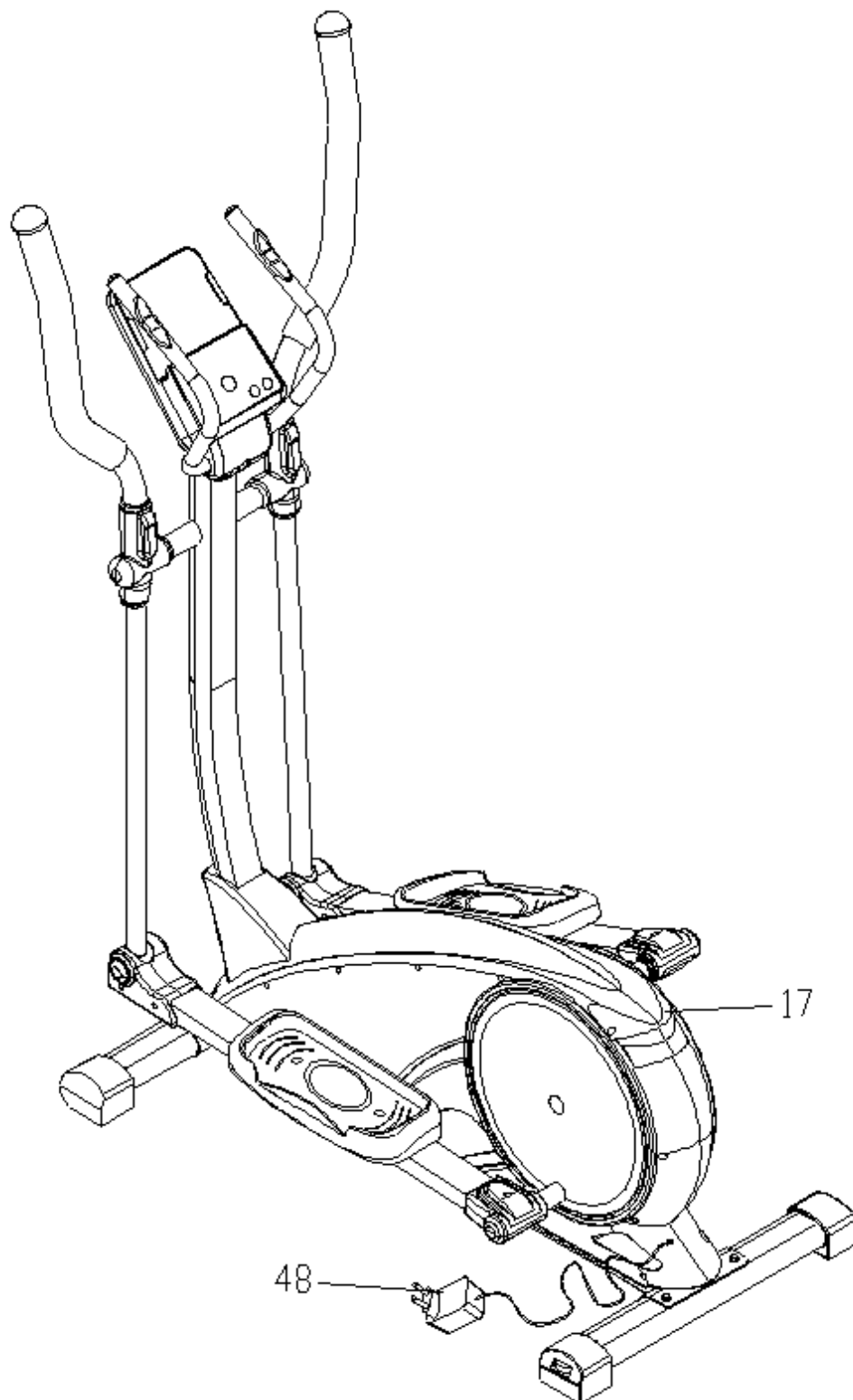
Připevněte krytky (58) a (12) ke sloupku (13) pomocí šroubů (36) a (59).



Krok 10:

Vsuňte adaptér (48) do zdíčky v hlavním rámu (17).

Konec montáže.



Návod k obsluze SM8210-67 (I1197)

Funkce tlačítek

OTOČNÉ TLAČÍTKO-UP/DOWN	- výběr tréninkového režimu a nastavení hodnoty funkce nahoru nebo dolů. - během tréninku stiskněte nahoru nebo dolů za účelem nastavení stupně Load nebo WATT.
OTOČNÉ TLAČÍTKO-MODE	- v klidovém režimu za účelem potvrzení nastavení nebo výběru. - v režimu MANUAL , stiskněte za účelem zrušení funkce SCAN a volby jediné funkce.
RETURN	- stiskněte tlačítko po dobu 2 sekund za účelem návratu do nastavení uživatelských dat. - stiskněte toto tlačítko: 1. V nastavení uživatelských dat za účelem přechodu do sekce výběru UX hodnoty (X=1,2,3,4). 2. V klidovém režimu, (po nastavení uživatelských hodnot) k přechodu na stránku výběru tréninkového režimu.
START/STOP	-ke spuštění nebo ukončení tréninku.

Funkce displeje

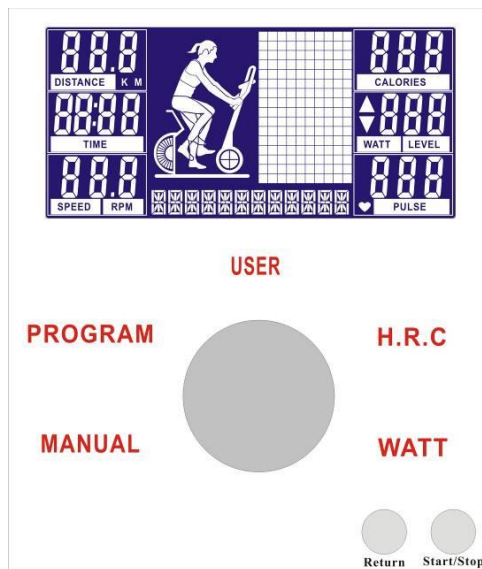
TIME	Rozsah funkce 0:00~99:59 Rozsah nastavení 0:00~99:00 minut
SPEED	0.0~99.9km/H
RPM	0~999
DISTANCE	Rozsah funkce 0.00~99.9 Rozsah nastavení 0.00~99.9km
CALORIES	Rozsah funkce 0~999 Rozsah nastavení 0~990 Cl
PULSE	Rozsah funkce 30~230 Rozsah nastavení 0-30~230
WATT	Rozsah nastavení 10~350
RECOVERY	Slouží ke kontrole tepové frekvence uživatele
BODY FAT	Slouží k měření tělesného tuku uživatele.

1) Zapnutí

Připojte napájecí zdroj (nebo stiskněte RETURN po dobu 2 sekund), počítač se zapne a zazní pípnutí na dobu delší než 2 sekundy, budou zobrazeny všechny hodnoty LCD displeje na dobu 2 sekund (obrázek 1) a poté průměr kotoučového setrvačnicku na dobu 2 sekund (obrázek 2).

Ve stejnou dobu se rozsvítí všechna LED tlačítka (viz obrázek 1) po dobu 0,5sekund. Poté se každé z tlačítek rozsvítí v tomto pořadí: MANUAL (obrázek 3) → PROGRAM (obrázek 4) → USER → HRC (obrázek 5) → WATT (obrázek 6). Poté se tlačítka rozsvítí v opačném pořadí. Dále se všechny LED tlačítka rozsvítí na dobu 0.5s. Teprve poté přejdete do režimu uživatelského nastavení (USER mode).

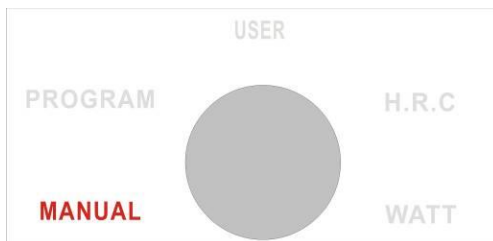
Pokud počítač neobdrží impuls přejde po 4 minutách do úsporného režimu.



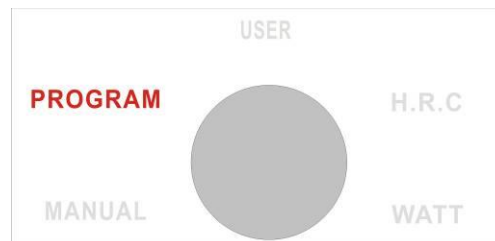
Obrázek 1



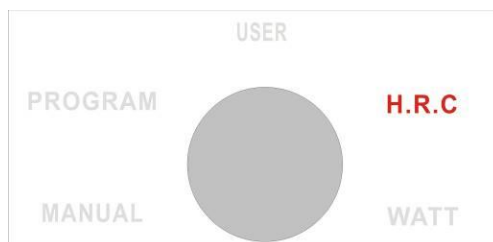
Obrázek 2



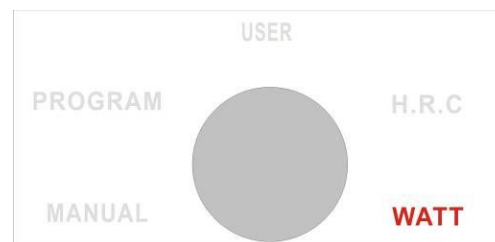
Obrázek 3



Obrázek 4



Obrázek 5



Obrázek 6

2) Nastavení uživatelského profilu

Použijte otočné tlačítko za účelem výběru USER#-uživatele# (vyberte U1~U4, viz obrázek 7), SEX –pohlaví (obrázek 8), AGE-věku, HEIGHT-výšky a WEIGHT-váhy. Po potvrzení hodnot přejde počítač do tréninkového režimu (obrázek 9).



Obrázek 7



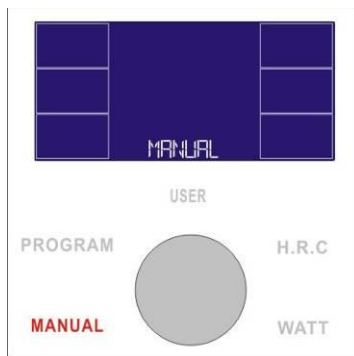
Obrázek 8

3) Výběr tréninku

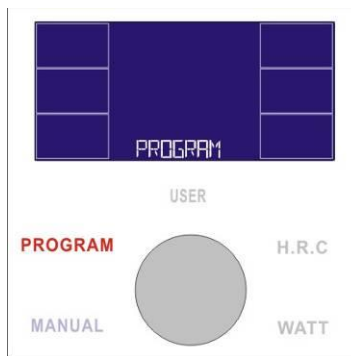
V tréninkovém režimu otočte otočným tlačítkem ve směru nebo proti směru hod.ručiček za účelem výběru:

MANUAL → PROGRAM → USER → HRC → WATT → RECOVERY → BODY FAT → MANUAL

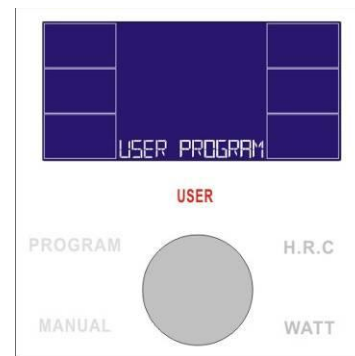
Při výběru funkce zobrazí LCD displej tuto funkci a také se rozsvítí LED světlo (netýká se funkcí RECOVERY a BODY FAT, obrázek 9~13). Stiskněte otočný knoflík za účelem potvrzení výběru.



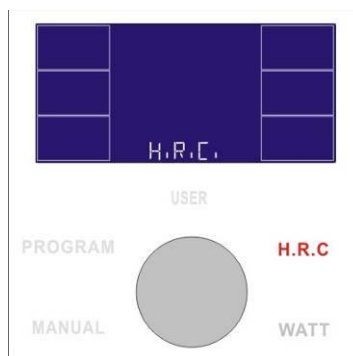
Obrázek 9



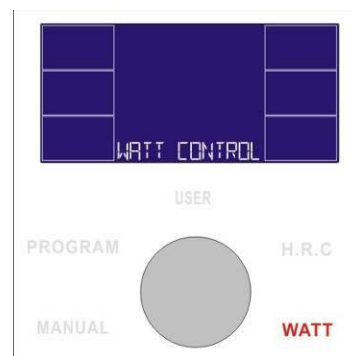
Obrázek 10



Obrázek 11



Obrázek 12



Obrázek 13

3.1.) Manual režim

Pokud se nacházíte v režimu Manual, můžete stisknout tlačítko START/STOP za účelem započítání tréninku přímo bez jakýchkoli dalších nastavení.

Když vstupujete do režimu Manual můžete stisknout otočné tlačítko za účelem nastavení hodnoty TIME (obrázek 14), DISTANCE (obrázek 15), CALORIES (obrázek 16), PULSE target (obrázek 17), poté stisknete otočné tlačítko za účelem potvrzení nastavené hodnoty. Po nastavení všech hodnot stisknete START/STOP tlačítko za účelem započítání tréninku.

Po stisknutí tlačítka START/STOP, LCD displej zobrazí hodnoty tak, jak na obrázku 18. Animace odpovídá LOAD/RPM hodnotě. Stisknete tlačítko START/STOP za účelem ukončení tréninku. Všechny hodnoty budou uloženy. Stisknete tlačítko RETURN za účelem návratu do výchozího nastavení.

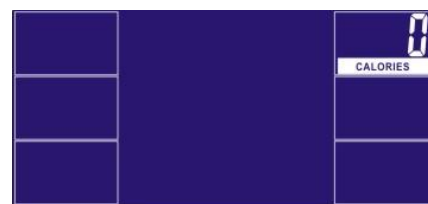
Během tréninku můžete nastavit stupeň zatížení (load LEVEL) v rozsahu 1~16. LCD displej zobrazí vybraný stupeň. Bez úpravy nastavení po dobu 3 sekund bude displejem zobrazena WATT hodnota.



Obrázek 14



Obrázek 15



Obrázek 16



Obrázek 17



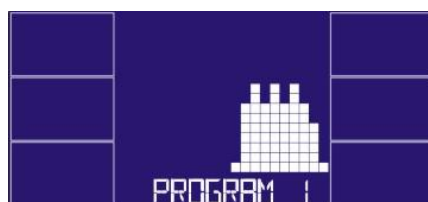
Obrázek 18

3.2.) Program režim

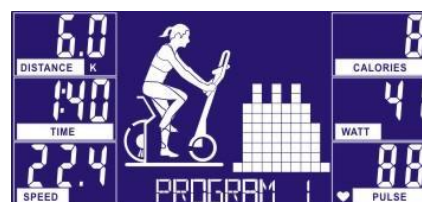
Vstoupením do režimu Program může uživatel otáčením rotačního tlačítka vybrat Program1~Program12, LCD displej zobrazí vybranou hodnotu (obrázek 19). Po výběru program jdete do nastavení TIME (času). Poté stisknete tlačítko START/STOP za účelem započítání tréninku (obrázek 20).

Během tréninku můžete nastavit stupeň zatížení (load LEVEL) v rozsahu 1~16. LCD displej zobrazí vybraný stupeň. Bez úpravy nastavení po dobu 3 sekund bude displejem zobrazena WATT hodnota.

Stisknete tlačítko START/STOP za účelem ukončení tréninku. Stisknete tlačítko RETURN za účelem návratu do výchozího nastavení.



Obrázek 19



Obrázek 20

3.3.) User Program režim

V režimu USER program mode, může uživatel pomocí otočného tlačítka nastavit osobní program s 10 sloupků. Pro každý sloupek může uživatel nastavit stupeň 1~16 (obrázek 21) a potvrdit jej stisknutím otočného tlačítka. Za účelem ukončení nastavení stiskněte otočné tlačítko na dobu 2 sekund. Použijte otočné tlačítko za účelem nastavení cílového času (Target workout TIME). Poté stiskněte tlačítko START/STOP za účelem započetí tréninku (obrázek 22).

Stiskněte tlačítko START/STOP za účelem ukončení tréninku. Stiskněte tlačítko RETURN za účelem návratu do výchozího nastavení.



Obrázek 21



Obrázek 22

3.4.) HRC režim

V režimu HRC jsou 4 programy: 55% (obrázek 23), 75% (obrázek 24), 90% (obrázek 25) a TAG (obrázek 26). Použijte otočné tlačítko za účelem výběru jednoho z programů a poté otočné tlačítko stiskněte za účelem jeho potvrzení. LCD displej zobrazí přednastavenou hodnotu vypočítanou na základě věku uživatele. Pokud si uživatel vybere HRC TAG (pro výběr stiskněte otočné tlačítko), cílová hodnota PULSE 100 bude zobrazena a poté může uživatel pomocí otočného tlačítka nastavit hodnotu v rozsahu 30~230.

Použijte otočné tlačítko za účelem nastavení cílového tréninkového času (Target workout TIME). Poté stiskněte tlačítko START/STOP za účelem započetí tréninku.

Pokud počítač nedetekuje puls, na LCD displeji se zobrazí hlášení "PULSE INPUT".

Stiskněte tlačítko START/STOP za účelem ukončení tréninku. Stiskněte tlačítko RETURN za účelem návratu do výchozího nastavení.



Obrázek 23



Obrázek 24



Obrázek 25



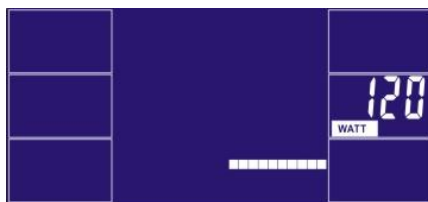
Obrázek 26

3.5.) WATT režim

Při vstupu do WATT režimu, bliká hodnota WATT za účelem jejího nastavení (přednastavená hodnota je =120, obrázek 27). Otáčejte otočným tlačítkem za účelem nastavení WATT hodnoty v rozsahu 10~350. Stiskněte otočné tlačítko za účelem potvrzení výběru.

Použijte otočné tlačítko k nastavení cílového tréninkového času. Poté stiskněte tlačítko START/STOP za účelem započítání tréninku. Během tréninku systém automaticky nastaví stupeň zátěže, a to na základě hodnoty WATT a průběhu tréninku. Uživatel může také použít otočné tlačítko za účelem nastavení hodnoty WATT.

Stiskněte tlačítko START/STOP za účelem ukončení tréninku. Stiskněte tlačítko RETURN za účelem návratu do výchozího nastavení.



Obrázek 27

3.6.) Recovery režim

V režimu pro výběr tréninku otočte otočným knoflíkem ve směru nebo proti směru hod.ručiček za účelem výběru režimu RECOVERY. Stiskněte otočné tlačítko za účelem vstupu do režimu. (Obě dlaně mějte na čidlech na rukojetích) . Všechny zobrazené funkce se zastaví kromě funkce "TIME" a "PULSE". Po 8s bez signálu pulsu, začne být TIME (čas) odpočítáván od 00:60 a hodnota pro PULSE zobrazí aktuální hodnotu pulsu (obrázek 28). Po té co hodnota TIME dosáhne 00:00 se na obrazovce zobrazí úroveň tepové frekvence od F1, F2...do F6 (obrázek 29). F1 je nejlepší hodnota, F6 nejhorší. Pokud počítač nedetekuje puls, LCD displej zobrazí hlášení "PULSE INPUT"(obrázek 30).

Během odpočítávání času nebo po měření stiskněte "RETURN" za účelem ukončení RECOVERY režimu. Jinak se počítač automaticky vypne po 30 sekundách.



Obrázek 28



Obrázek 29



Obrázek 30

1.0	OUTSTANDING
1.0 < F < 2.0	EXCELLENT
2.0 < F < 2.9	GOOD
3.0 < F < 3.9	FAIR
4.0 < F < 5.9	BELOW AVERAGE
6.0	POOR

3.7.) Body Fat režim

V režimu pro výběr tréninku otočte otočným knoflíkem ve směru nebo proti směru hod.ručiček za účelem výběru režimu BODY FAT. Stiskněte otočné tlačítko za účelem vstupu do režimu. Počítač začne měřit (obrázek 31~32). Během měření musí uživatel držet obě dlaně na čidlech rukojetí. Jakmile počítač ukončí měření, na displeji se zobrazí naměřená teplota, viz obrázek 33. Po 8 sekundách počítač zobrazí FAT% , BMI, BODY FAT hodnoty (obrázek 34~35).

Chybové hlásky:

*LCD displej zobrazuje "---- " " " ----" – špatně držíte čidla na rukojetích.

*E-1– není detekována tepová frekvence. (obrázek 36)

*E-4– objeví se, pokud hodnota FAT% je pod 5 nebo přesahuje 50 a hodnota BMI je pod 5 nebo přesahuje 50.

(Obrázek 37)



Obrázek 31



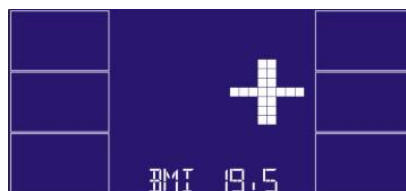
Obrázek 32



Obrázek 33



Obrázek 34



Obrázek 35



Obrázek 36



Obrázek 37

4) USB power charger

Počítač má USB port sloužící pouze k napájení tabletu a mobilního zařízení.

5) i-Console+ APP

Uživatel může připojit počítač k tabletu s APP funkcí tímto postupem: Připojte audio kabel do Tunelinc zdířky za účelem připojení počítače k tabletu. Zapněte i-Console+ aplikaci na tabletu a začněte cvičit s tabletem.

Poznámka:

1. Počítač přejde do spánkového režimu, jakmile po dobu 4 minut neobdrží impuls.
2. Tento počítač potřebuje napájecí zdroj 9V/1300mA nebo silnější.
3. Jakmile počítač funguje nesprávně vypněte a poté zapněte adaptér.

OPOZORNĚNÍ! Systémy monitorování tepu mohou být nepřesné. Přílišné cvičení může vést k vážným poraněním nebo smrti. Pokud se cítíte slabí, okamžitě trénink přerušete.



iConsole+

Android - systémové požadavky

1280*800 Android 4.0 nebo vyšší

Podporovaná zařízení:

Samsung Galaxy 10.1, Samsung Galaxy Tab2

Samsung Galaxy Tab3, Asus MeMo Pad 10,

Asus Tf101

iOS - systémové požadavky

iOS 5.1.1 nebo vyšší

Podporovaná zařízení:

iPad4, iPad3, iPad2, iPad mini, iPad Air.

iPhone4s, iPhone5, iPhone5s, iPhone6

FREE



Quick Start Guide

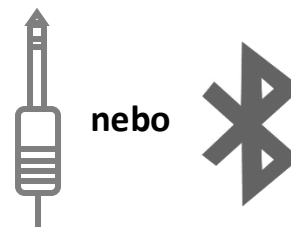
Krok 1.

Stáhněte aplikaci iConsole+



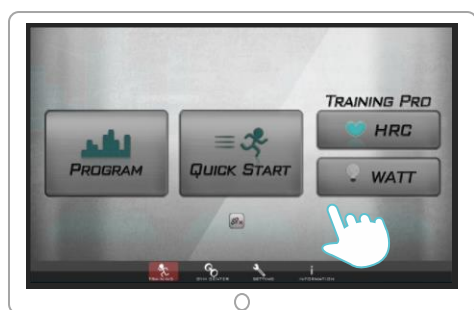
Krok 2.

Připojte svoje mobilní zařízení pomocí 3,5mm audio kabelu nebo Bluetooth



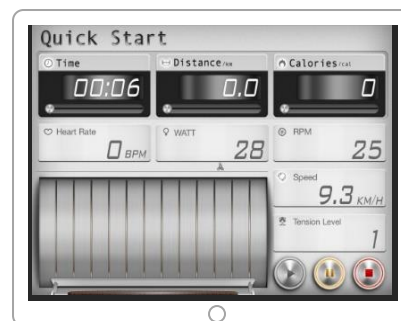
Krok 3.

Otevřete aplikaci



Krok 4.

Začněte cvičit



Krok 5.

Souhrnný přehled



Krok 6.

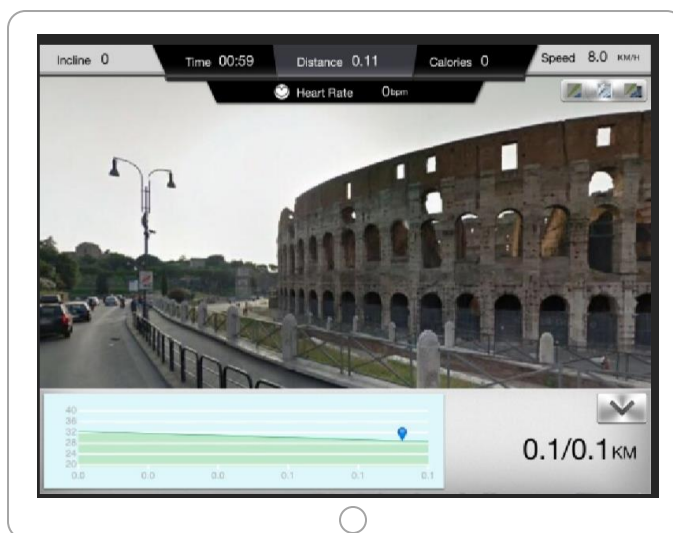
Sdílejte na Facebook-u nebo Twitter-u



Naplánujte trasu na mapě



Cvičte s Google Street View



Kompletní návod k obsluze si stáhněte na:
<http://manual.abisal.pl/iConsole.pdf>



Návod k tréninku

1. Rozcvička

Před započítím tréninku doporučujeme provést zahřívací cviky dle obrázku. Každý cvik je potřeba vykonávat po dobu min. 30 sekund. Rozcvička snižuje riziko úrazu a svalových křečí a způsobuje lepší práci svalů.



2. Pozice

Posadte se na sedátko, nohy vsuňte na pedály tak, aby byly pevně umístěné mezi pedálem a bezpečnostním páskem pedálu, dlaně mějte opřené o řídítka. Během tréninku mějte záda vzpřímená.



3. Trénink

Pro zlepšení kondice a zdraví je potřeba řídit se návodem k tréninku. Pokud jste již delší čas aktivně nesportovali, je potřeba se před tréninkem poradit s lékařem.

4. Plán tréninku

Rozcvička:

Před každým tréninkem je potřeba vykonat rozcvičku trvající 5-10 min. Je možné provést několik protahovacích cviků nebo pár minut šlapat na rotopedu při malé zátěži.

Trénink:

Délka tréninku může být dána na základě těchto faktorů:

- Každodenní trénink: kolem 10 min
- 2-3 krát týdně: kolem 30 min
- 1-2 krát týdně: kolem 60 min

Odpočinek:

Společně s ukončením tréninku je potřeba postupně snižovat zátěž. Pro vyhnutí se svalovým křečím je možné provést protahovací cviky.

Úspěch

I po krátké době zjistíte, že je potřeba zvyšovat zátěž pro udržení optimální hladiny pulsů. Tréninky pro Vás budou stále lehčí a budete cítit zlepšení fyzicky. Přesto je potřeba najít si motivaci k pravidelným tréninkům. Vyberte si konkrétní hodinu tréninku a nezapočínejte trénink příliš agresivně.

Přesto, že děláme vše pro to, abychom zajistili maximální kvalitu našich výrobků, mohou se objevit jednotlivé vady nebo chyby. Pokud si všimnete závady nebo toho, že některá z částí chybí, kontaktujte nás, prosím.

Rozsah užívání

Magnetický orbitrek H8602-i je zařízením třídy H určeným výlučně k domácímu použití. Nemůže být používán k terapeutickým, rehabilitačním a komerčním účelům.



Označení zařízení symbolem přeškrtnutého kontejneru na odpady informuje o zákazu likvidace použitého elektrického a elektronického zařízení společně s jinými odpady. Společně se Směrnicí WEE o způsobu nakládání s elektrickými a elektronickými odpady, je potřeba pro tento druh zařízení používat oddělené způsoby jejich likvidace.

Uživatel, který se chce tohoto zařízení zbavit, je povinen jej odevzdat ve sběrném dvoře pro elektrický a elektronický odpad, díky čemu se spolupodílí na jejich opětovném využití, recyklaci a tím i ochraně životního prostředí. Za tímto účelem kontaktujte místo, kde bylo zařízení koupeno nebo místní úřady. Nebezpečné složky obsažené v elektrickém a elektronickém zařízení mohou dlouhodobě negativně působit na životní prostředí a také zdraví lidí.

Oddělení péče o klienta:

ABISAL Sp. z o.o.
ul. Św. Elżbiety 6
41-905 Bytom
abisal@abisal.pl

www.abisal.pl
www.hms-fitness.pl