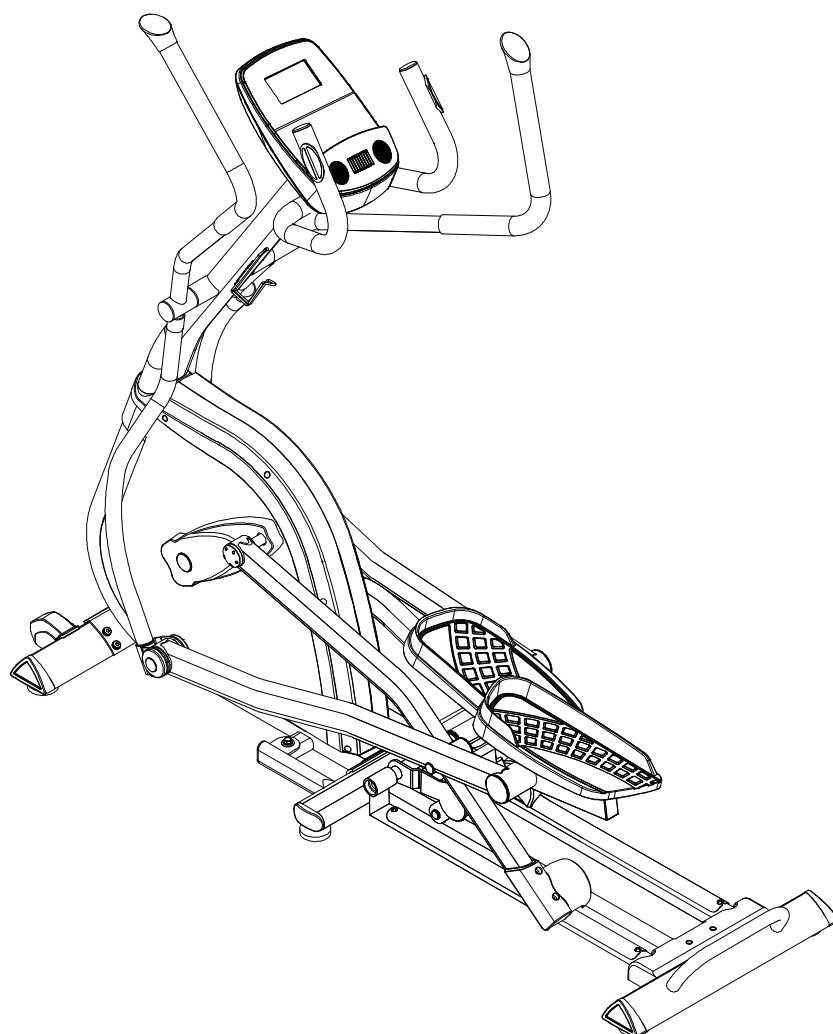




**Orbitrek magnetyczny**  
**Magnetic elliptical bike**  
**Magnetický orbitrek**

**H1742**

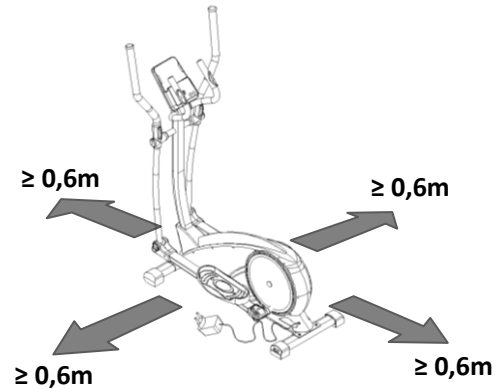


**INSTRUKCJA UŻYTKOWANIA – MANUAL INSTRUCTION – NÁVOD K OBSLUZE**

## UWAGI DOTYCZĄCE BEZPIECZEŃSTWA

Produkt ten przeznaczony jest do użytku domowego oraz komercyjnego i zaprojektowano go tak, aby zapewnić optymalne bezpieczeństwo. Powinny być przestrzegane następujące zasady:

1. Przed rozpoczęciem treningu skonsultuj się z lekarzem w celu stwierdzenia braku przeciwwskazań do korzystania ze sprzętu do ćwiczeń. Decyzja lekarza jest niezbytna w przypadku przyjmowania leków wpływających na pracę serca, ciśnienie krwi i poziom cholesterolu. Jest to także konieczne w przypadku osób w wieku powyżej 35 lat oraz osób mających kłopoty ze zdrowiem.
2. Przed rozpoczęciem ćwiczeń zawsze wykonaj rozgrzewkę.
3. Zwracaj uwagę na niepokojące sygnały. Niewłaściwe lub nadmierne ćwiczenia są niebezpieczne dla zdrowia. Jeśli w czasie ćwiczeń pojawią się bóle lub zawroty głowy, ból w klatce piersiowej, nieregularny rytm serca lub inne niepokojące objawy, należy natychmiast przerwać ćwiczenia i skonsultować się z lekarzem. Urazy mogą wynikać z nieprawidłowego lub zbyt intensywnego treningu.
4. W czasie ćwiczeń i po ich zakończeniu zabezpiecz sprzęt treningowy przed dostępem dzieci i zwierząt
5. Urządzenie należy postawić na suchej, stabilnej i właściwie wypoziomowanej powierzchni. Z bezpośredniego sąsiedztwa urządzenia należy usunąć wszystkie ostre przedmioty. Należy chronić je przed wilgocią, ewentualne nierówności podłoża należy wyrównać. Zalecane jest stosowanie specjalnego podkładu antypoślizgowego, który zapobiegnie przesuwaniu się urządzenia podczas wykonywania ćwiczeń.
6. Wolna przestrzeń nie powinna być mniejsza niż 0,6 m i większa niż powierzchnia treningowa w kierunkach, w których sprzęt jest dostępny. Wolna przestrzeń musi także zawierać przestrzeń do awaryjnego zejścia. Gdzie sprzęt jest usytuowany obok siebie, wielkość wolnej przestrzeni może być podzielona.
7. Przed pierwszym użyciem, a później w regularnych odstępach czasu, należy sprawdzać mocowanie wszystkich śrub, bolców i pozostałych połączeń.
8. Przed rozpoczęciem ćwiczeń sprawdź umocowanie części i łączących je śrub. Trening można rozpocząć tylko wtedy, jeżeli urządzenie jest całkowicie sprawne.
9. Urządzenie powinno być regularnie sprawdzane pod względem zużycia i uszkodzeń tylko wtedy będzie ono spełniało warunki bezpieczeństwa. Szczególną uwagę należy zwrócić na uchwyty piankowe, zaślepki na nogi i tapicerkę, które ulegają najszybszemu zużyciu. Uszkodzone części należy natychmiast naprawić lub wymienić do tego czasu nie wolno używać urządzenia do treningu.
10. Nie wkładaj w otwory żadnych elementów.
11. Zwracaj uwagę na wystające urządzenia regulacyjne i inne elementy konstrukcyjne, które mogłyby przeszkadzać w trakcie ćwiczeń.
12. Sprzęt wykorzystuj jedynie zgodnie z przeznaczeniem. Jeśli któraś z części ulegnie uszkodzeniu bądź zużyciu lub też usłyszysz niepokojące dźwięki podczas używania sprzętu, natychmiast przerwij ćwiczenia. Nie używaj sprzętu ponownie dopóki problem nie zostanie usunięty.
13. Ćwicz w wygodnym ubraniu i sportowym obuwiu. Unikaj luźnych ubrań, którymi można zahaczyć o wystające części sprzętu lub które mogłyby ograniczać swobodę ruchów.
14. Sprzęt zaliczony został do klasy S według normy EN ISO 20957-1 i może być przeznaczony do użytku komercyjnego. Nie może być używany w celach terapeutycznych i rehabilitacyjnych.
15. Podczas podnoszenia lub przenoszenia sprzętu należy zachować właściwą postawę, aby nie uszkodzić kręgosłupa.
16. Produkt jest przeznaczony wyłącznie dla osób dorosłych. Trzymaj dzieci, nie będące pod nadzorem z dala od urządzenia.
17. Montując urządzenie należy ściśle stosować się do załączonej instrukcji i używać tylko części dołączonych do zestawu. Przed rozpoczęciem montażu, należy sprawdzić czy wszystkie części, które zawiera dołączona lista, znajdują się w zestawie.



**Proszę zachować wolną przestrzeń większą niż 0,6 m od widocznej na zdjęciu przestrzeni**

**OSTRZEŻENIE:** PRZED UŻYCIEM SPRZĘTU FITNESS PRZECZYTAJ INSTRUKCJE. NIE PONOSIMY ODPOWIEDZIALNOŚCI ZA KONTUZJE UŻYTKOWNIKA LUB USZKODZENIA PRZEDMIOTÓW, KTÓRE ZOSTAŁY SPOWODOWANE NIEWŁAŚCIWYM UŻYTKOWANIEM TEGO PRODUKTU.

### DANE TECHNICZNE

Waga netto – 76,5 kg

Rozmiar po rozłożeniu – 173 x 65 x 158 cm

Waga koła zamachowego – 9 kg

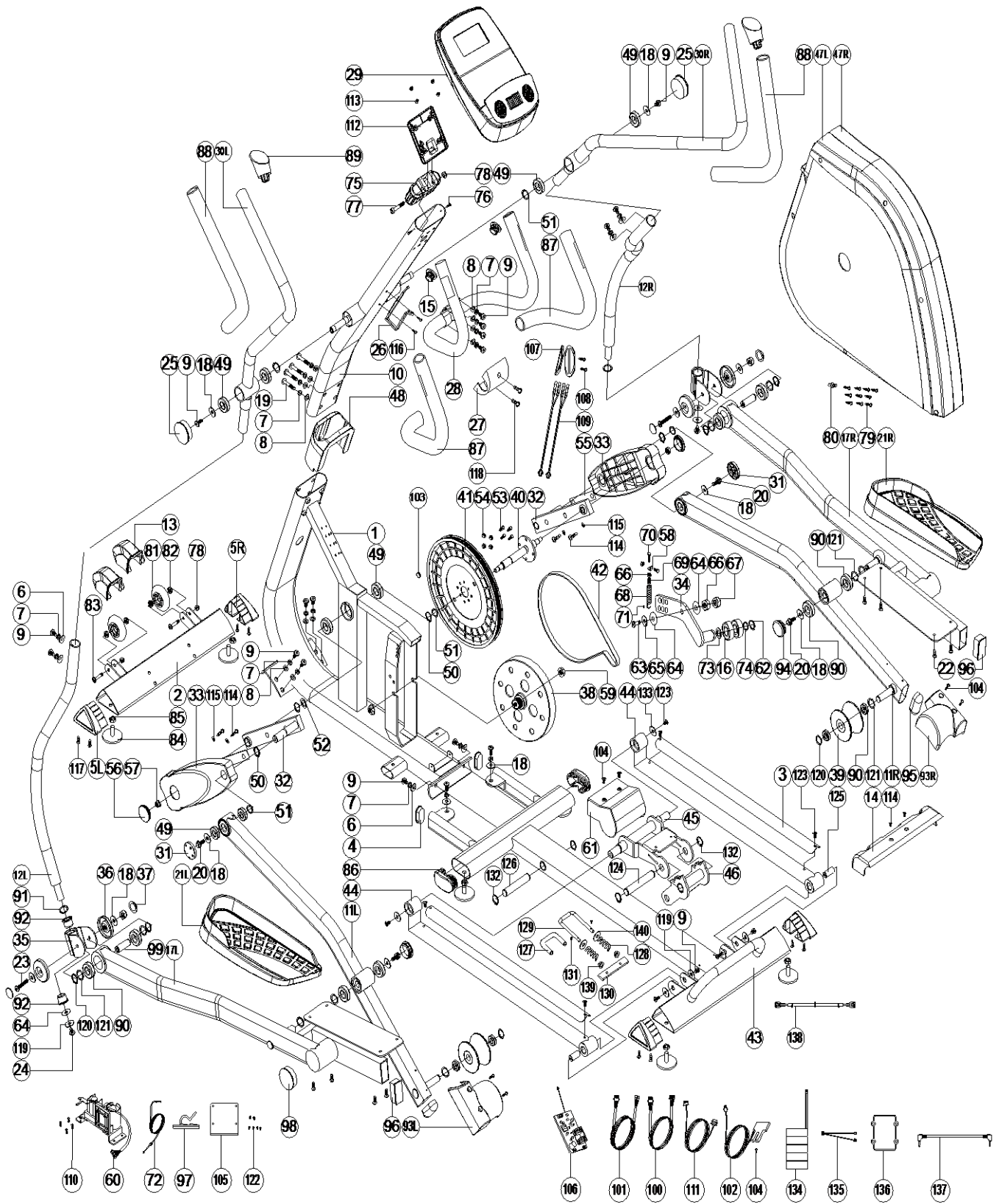
Maksymalna waga użytkownika – 180 kg

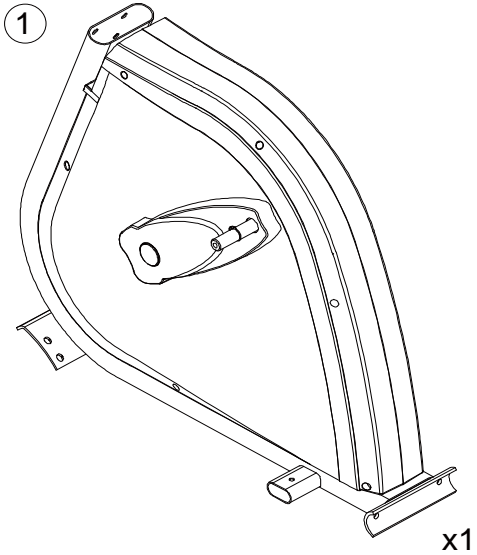
**KONSERWACJA:** Do czyszczenia urządzenia nie należy używać agresywnych środków czyszczących. Używaj miękkiej, wilgotnej ściereczki do usuwania zabrudzeń i kurzu. Urządzenia przechowuj w miejscach suchych by chronić je przed wilgocią i korozją.

**SPOSÓB HAMOWANIA:** Aby zatrzymać urządzenie treningowe należy przestać się poruszać. Orbitrek magnetyczny H1742 nie posiada systemu blokującego i hamulca bezpieczeństwa.

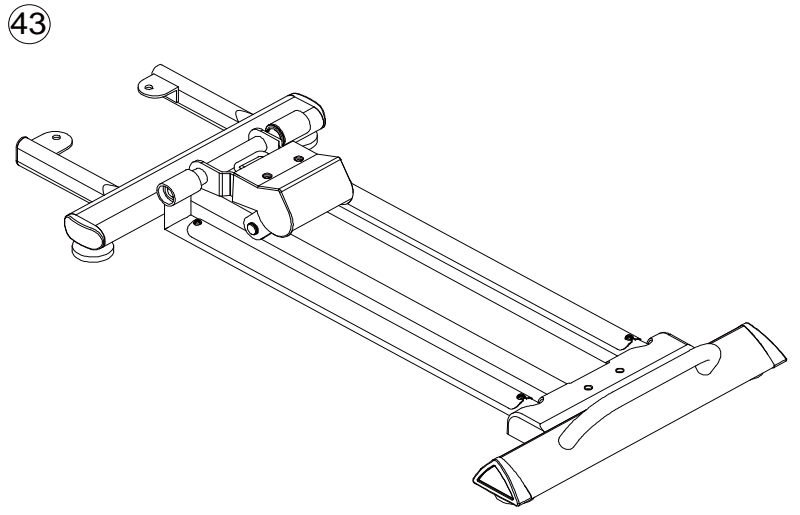
**REGULACJA NAPIĘCIA:** Aby zwiększyć lub zmniejszyć opór urządzenia podczas ćwiczeń, odpowiednio przekręć gałkę regulacji napięcia, znajdującą się na słupie kierownicy.

Diagram zbiorczy

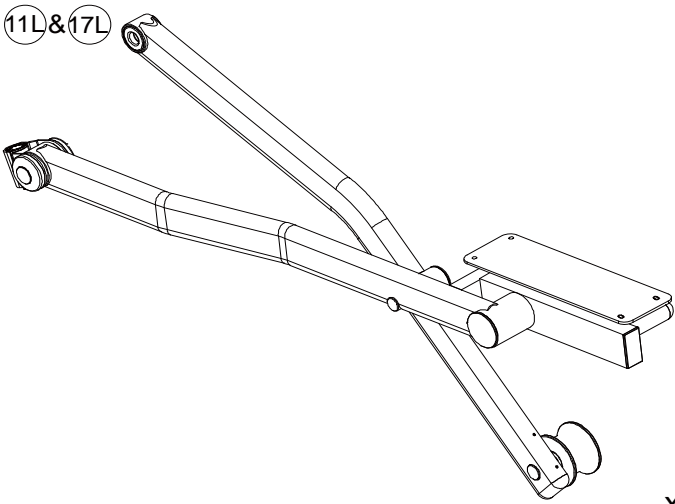




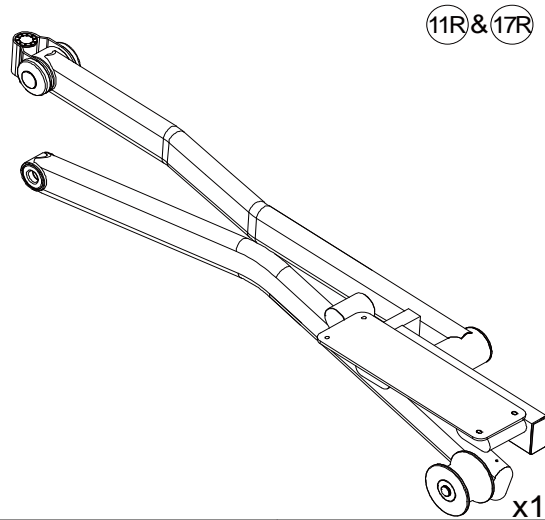
x1



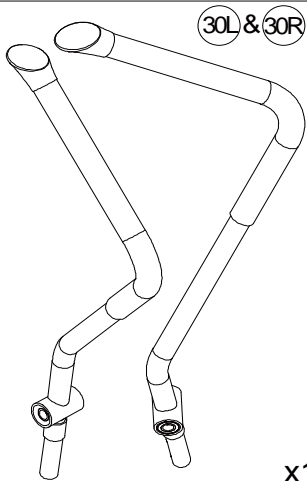
x1



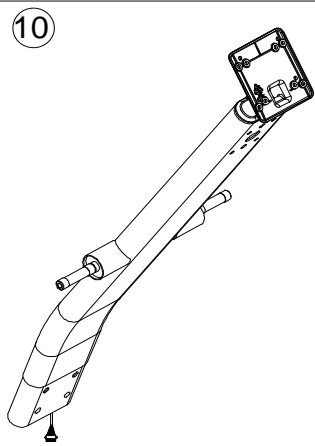
x1



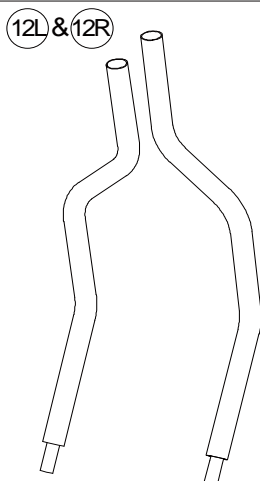
x1



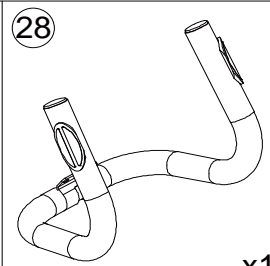
x1



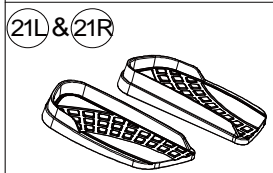
x1



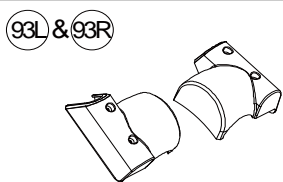
x1



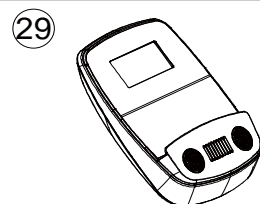
x1



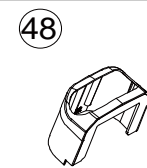
x1



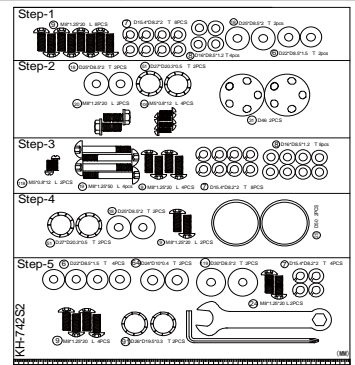
x1



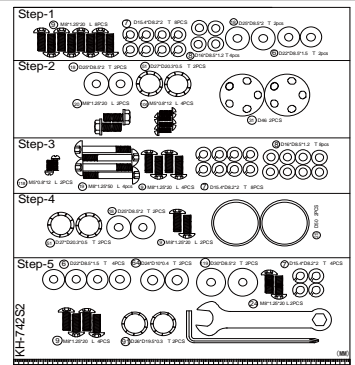
x1



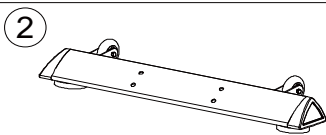
x1



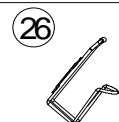
x2



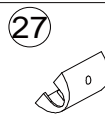
x1



x1



x1



x1

## Lista części

Numer	Opis	Ilość	Numer	Opis	Ilość
1	Rama główna	1	32	Mocowanie korby	2
2	Przedni stabilizator	1	33	Osłonka korby	2
3	Podstawa jezdna	2	34	Talerz koła zamachowego	1
4	Nasadka owalna	2	35	Łącznik drążka dolnego z podstawą pedała	2
5L	Lewa nasadka	2	36	Pokrywa osi	4
5R	Prawa nasadka	2	37	Osłonka	4
6	Podkładka D22xD8.5x1.5T	6	38	System magnetyczny	1
7	Podkładka zabezpieczająca D15.4xD8.2x2T	20	39	Koło obrotowe	2
8	Podkładka płaska D16xD8.5x1.2T	12	40	Mocowanie osi korby	1
9	Śruba imbusowa M8x1.25x20L	22	41	Taśma koła	1
10	Słup kierownicy	1	42	Pas	1
11L	Wspornik lewego pedała	1	43	Mocowanie tylnego stabilizatora	1
11R	Wspornik prawego pedała	1	44	Swożeń	2
12L	Wspornik lewej części kierownicy	1	45	Mocowanie pręta do regulacji	1
12R	Wspornik prawej części kierownicy	1	46	Mocowanie korby obrotowej	1
13	Osłona na koło zamachowe	2	47L	Lewa osłona łańcucha	1
14	Osłona tylnego stabilizatora	1	47R	Prawa osłona łańcucha	1
15	Nasadka	2	48	Osłona rury nośnej	1
16	Łożysko #99502	2	49	Łożysko #6004ZZ	10
17L	Mocowanie lewego pedała	1	50	C-clip	4
17R	Mocowanie prawego pedała	1	51	Piodkładka D27*D20.3*0.5	5
18	Podkładka płaska D25*D8.5*2T	12	52	Podkładka płaska D26*D21*1.5T	1
19	Śruba imbusowa M8*1.25*50L	4	53	Śruba M6x1.0x15L	5
20	Śruba M8*1.25*20L	4	54	Nakładka M6x1.0x6T	5
21L	Lewy pedał	1	55	Bufor	2
21R	Prawy pedał	1	56	Nasadka boczna	2
22	Śruba M6*1*15L	8	57	Nakrętka M10*1.25*7T	2
23	Wkręt M8*1.25*75L	2	58	Talerz zabezpieczający 30*27*4T	1
24	Śruba imbusowa M8*1.25*20L	2	59	Nakrętka 3/8"-26UNFx6.5T	2
25	Nasadka okrągła D50x15L	2	60	Napęd	1
26	Uchwyt na bidon	1	61	Osłonka na dysk	1
27	Osłona	1	62	C-clip S-16(1T)	1
28	Mocowanie kierownicy	1	63	Śruba imbusowa M8x1.25x30L	1
29	komputer	1	64	Podkładka plastikowa D10*D24*0.4T	4
30L	Lewe mocowanie kierownicy	1	65	Podkładka płaska D25xD8.5x2.0T	1
30R	Prawe mocowanie kierownicy	1	66	Nakładka M8*1.25*6T	2
31	Pokrywa osi	2	67	Nakładka M8*1.25*8T	1

Numer	Opis	Ilość	Numer	Opis	Ilość
68	Sprężynka D3*D19*67L	1	104	Śruba M5*0.8*12L	7
69	Nakładka D15*13L	1	105	Talerz na baterie	1
70	Śruba M8*1.25*50L	1	106	Panel sterowania	1
71	Plastikowa osłonka D3*30L	1	107	Sensor pulsu	2
72	Kabel	1	108	Wkręt ST4x25L	2
73	Podkładka płaska D24*D16*1.5T	1	109	Kabel	2
74	Podkładka D21xD16.2x0.3T	1	110	Wkręt ST4.2x1.4x15L	4
75	Wspornik komputera	1	111	Przewód elektryczny	1
76	Wkręt ST4.2x1.4x15L	2	112	Wspornik mocowania na komputer	1
77	Wkręt M8*1.25*45L	1	113	Śruba M5*0.8*10L	4
78	NAkładka M8*1.25*8T	5	114	Wkręt ST4*1.41*15L	6
79	Wkręt ST4.2x1.4x20L	10	115	Podkładka płaska D15*D5.2*1.0T	4
80	Kołek	1	116	Śruba M5*0.8*15L	2
81	Koło	2	117	Wkręt ST4*1.41*12L	8
82	Tuleja D22.2*D8.2*7T	4	118	Wkręt M5*0.8*12L	2
83	Śruba imbusowa M8*1.25*40L	2	119	Podkładka płaska D30*D8.5*2T	6
84	Kółko poziomujące	6	120	C-clip	6
85	Nakładka M10*1.5*8T	6	121	Podkładka D22xD17x0.3T	10
86	Zatrzyczka	2	122	Śruba M5*0.8*10L	6
87	Gąbka	2	123	Śruba M6*1*15L	6
88	Gąbka	2	124	Oś obrotowa	1
89	Zatyczka kierownicy	2	125	Wspornik osi	2
90	Łożysko #6003ZZ	12	126	Przednia oś pedała	1
91	Nakładka D26*D19.5*0.3T	2	127	Gąbka	1
92	Tuleja	4	128	śprężyna D1*D10.5*20.5L	2
93L	Lewa osłona koła	1	129	Uchwyt do przenoszenia	1
93R	Prawa osłona koła	1	130	Talerz	1
94	Osłonka D45*15	2	131	Wkręt M4x0.7x12L	2
95	Nasadka owalna	2	132	C-clip D21.5xD17.5x1.2T	4
96	Nasadka kwadratowa	4	133	Podkładka płaska D28xD6.5x2.0T	2
97	Zacisk	1	134	Baterie	1
98	Osłonka D60*14	2	135	Przewód do baterii	1
99	Krótką oś	2	136	Osłonka	1
100	Kabel	1	137	Kabel audio	1
101	Kabel	1	138	Złącze	1
102	Sensor cable	1	139	Podkładka stożkowa D14*D8.5*4T	2
103	Przewód czujnika	1	140	Podkładka płaska D18*D8.5*1.2T	2

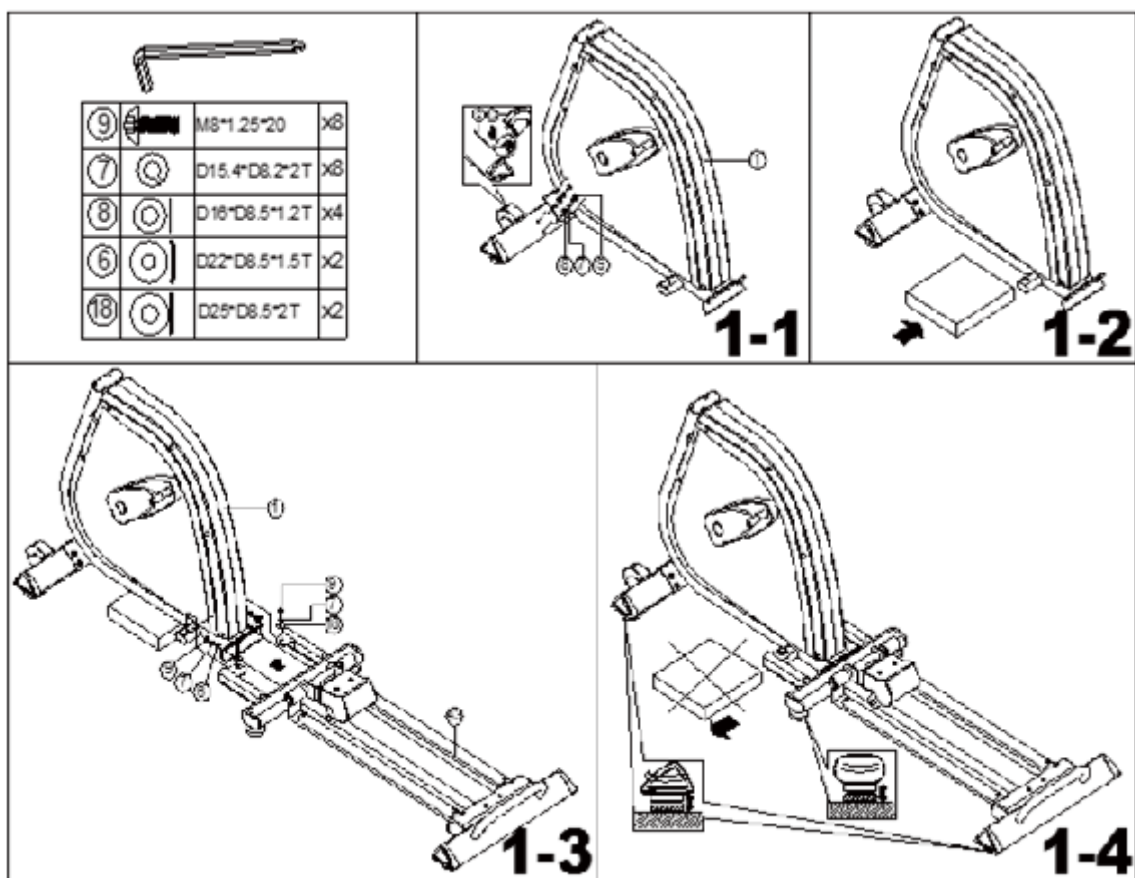
## **Instrukcja montażu**

### **Przygotowanie**

1. Przed przystąpieniem do montażu upewnij się, że masz wystarczająco dużo miejsca.
2. Przed przystąpieniem do montażu upewnij się, że zestaw zawiera wszystkie potrzebne narzędzia (powyżej przedstawiono ich listę).
3. Do montażu użyj załączonych do zestawu narzędzi.

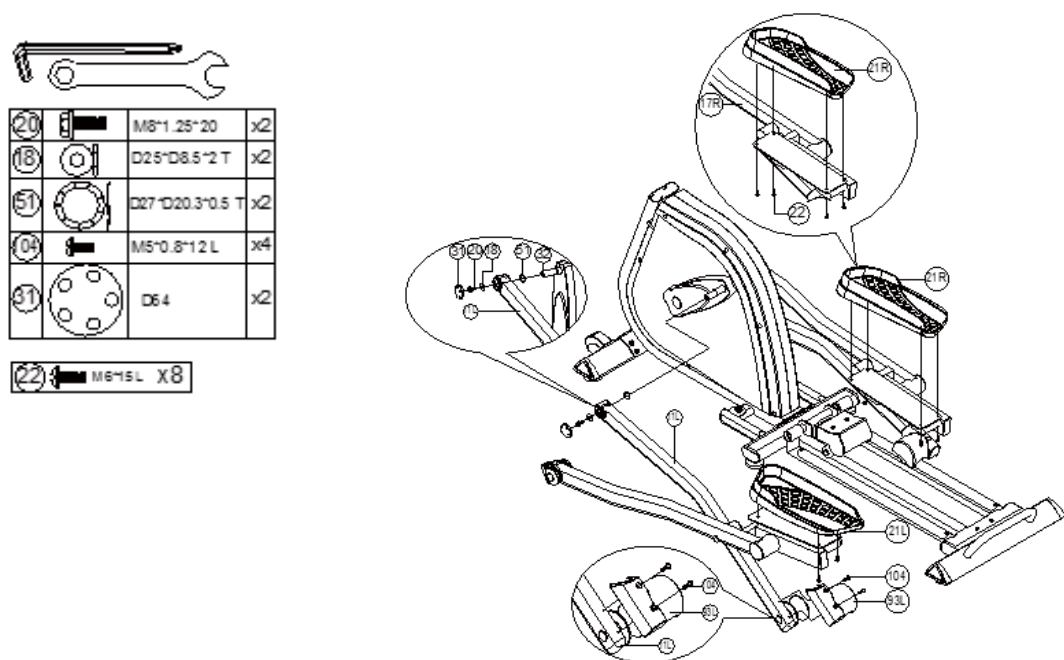
## MONTAŻ

### Krok 1:



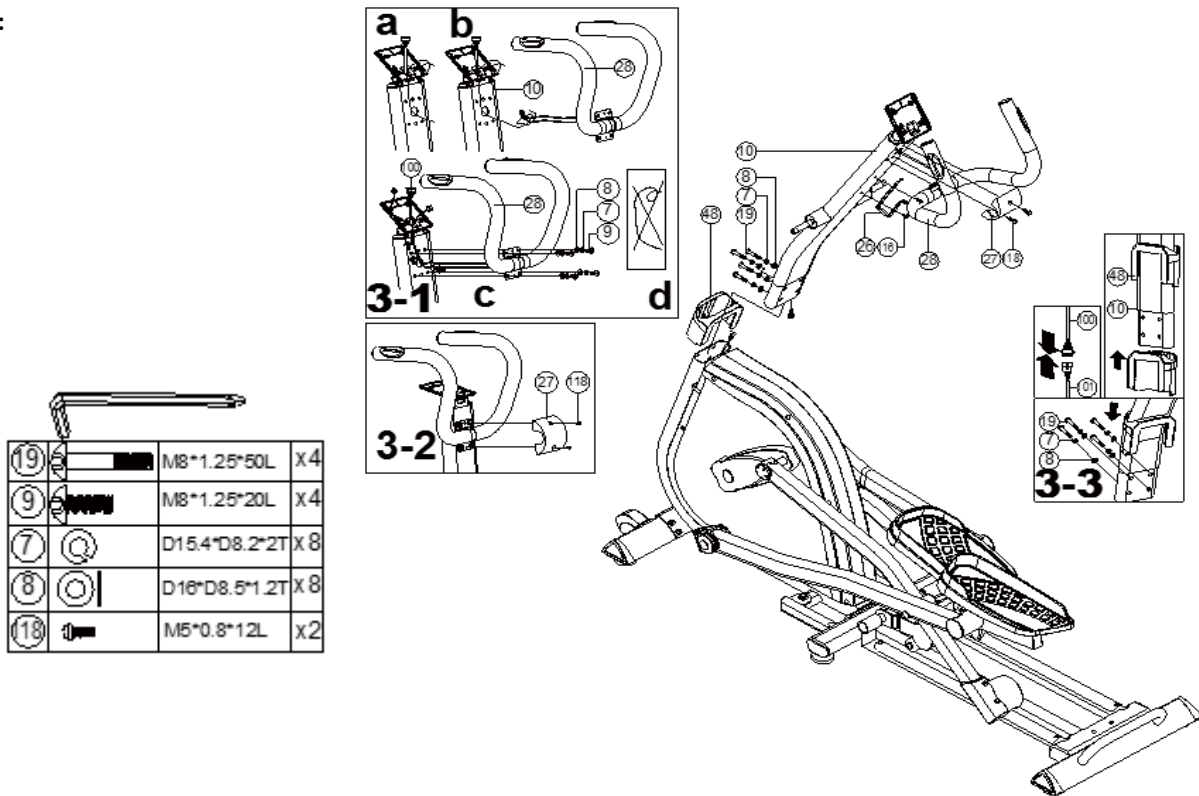
1. Przykręć przedni stabilizator (2) do ramy głównej (1) za pomocą śrub M8x1.25x20 (9) i podkładek zabezpieczających D15.4xD8.2x2T (7) oraz nakrętek półokrągłych (18).
2. Wyjmij poliester z opakowania i połóż pod ramą w celu ułatwienia montażu, tak jak pokazano na rysunku 1-2.
3. Przykręć tylni stabilizator (43) do ramy głównej (1) za pomocą śrub M8x1.25x20 (9) i podkładek D22\*D8.5\*1.5T (6), podkładek zabezpieczających D15.4xD8.2x2T (7) oraz nakrętek półokrągłych (18).
4. Usuń poliester i pozbądź się go.

### Krok 2:



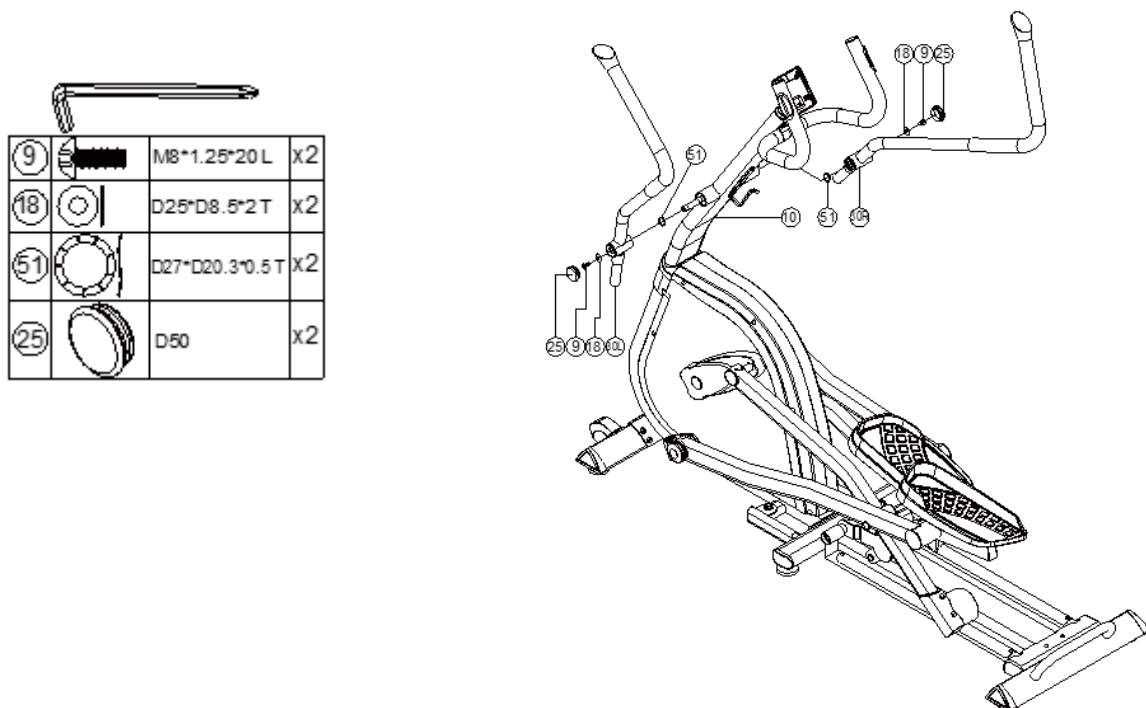
1. Zamontuj wsporniki pedałów (11L i 11R) mocowania korby (32) wykorzystując śruby (20), podkładki płaskie (18), podkładki (51) i śruby imbusowe (31).
2. Zamontuj pedały (21L i 21R) do mocowania pedałów (17L i 17R) za pomocą śrub (20) i wkrętów (23).
2. Zamontuj osłony koła (93L i 93R) na wspornikach pedałów (11L i 11R) za pomocą śrub (104).

**Krok 3:**



1. Przeciągnij kabel (28) przez otwór w mocowaniu kierownicy (10), następnie przymocuj go do niej za pomocą podkładki zabezpieczającej (7), podkładki płaskiej (8) oraz śrub imbusowych (9), jak pokazano na rysunku 3-1.
2. Przymocuj osłonę (27) używając śrub imbusowych (9), jak na rysunku 3-2.
3. Wyciągnij górną osłonę (48) z mocowania kierownicy (10), następnie połącz kable (100 i 101). Osadź mocowanie kierownicy (10) w ramie głównej używając podkładki zabezpieczającej (7), podkładki płaskiej (8) i śrub imbusowych (19), rysunek 3-3.

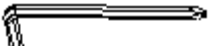






**Krok 4:**

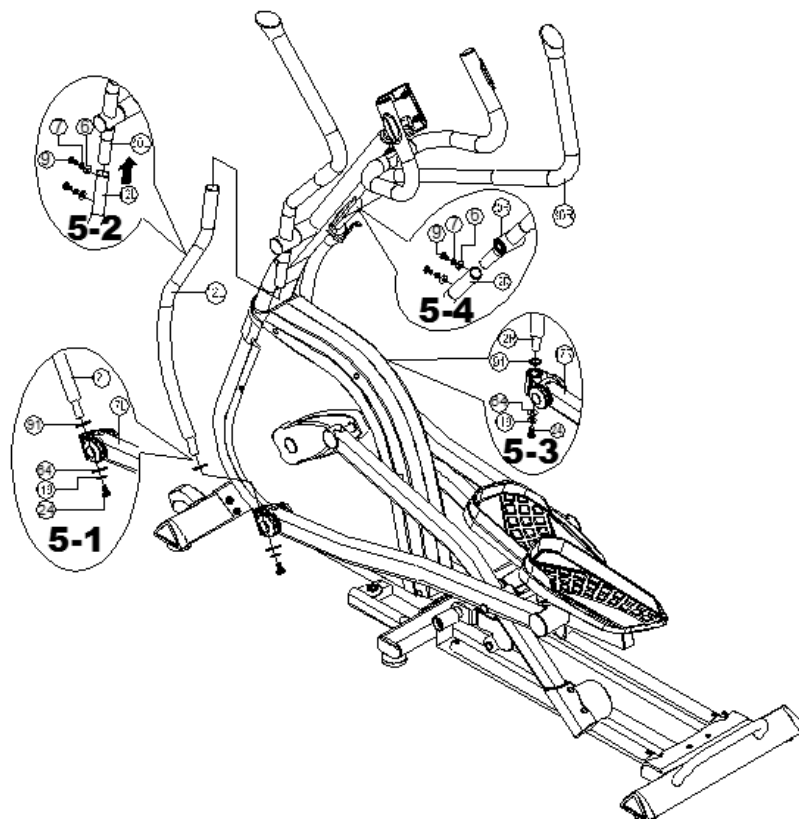


1. Zamocuj ramiona kierownicy (30L i 30R) na mocowaniu kierownicy (10) za pomocą c-clips (51), okrągłej nasadki (25), śrub imbusowych (9) i płaskich podkładek (18).



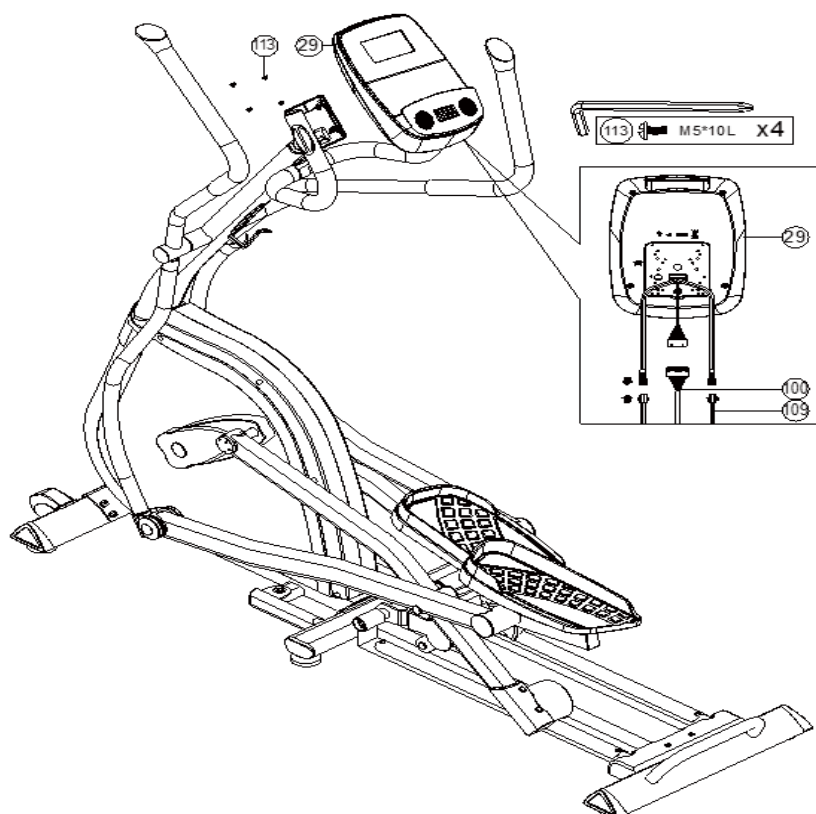
**Krok 5:**

9		M8*1.25*20L	X4
7		D15.4*D8.2*2T	X4
6		D22*D8.5*1.5T	X4
64		D24*D10*0.4T	X2
119		D30*D8.5*2T	X2
91		D26*D19.5*0.3T	X2
24		M8*1.25*20L	X2



1. Połącz lewy wspornik kierownicy (12L) z mocowaniem lewego pedała (17L) za pomocą śruby imbusowej (24), podkładki (91) i pastikowych podkładek (64), płaskiej podkładki (119) jak pokazano na rysunku 5-1.
2. Zamontuj lewe mocowanie kierownicy (30L) i lewy wspornik kierownicy (12L) do mocowania lewego pedała (17L) używając podkładki (6), podkładki (7) i śrub imbusowych (9) – obrazek 5-2.
3. Analogicznie postępuj w przypadku prawej strony.

**Krok 6:**



1. Połącz kabel komputera (100) z kablem (109).
2. Umieść komputer na mocowaniu (112) za pomocą wkrętów (113).

## **KOMPUTER SG2536-71**

Komputerek modelu H1742 HMS wyposażony jest w głośniki i wentylator. Orbitrek posiada również własny generator energii, który pozwala na korzystanie ze sprzętu bez podłączania go do źródła zasilania.

W celu wygenerowania odpowiedniej mocy i zapewnienia stabilnego działania wszystkich funkcji urządzenia, należy utrzymywać prędkość ćwiczeń nie mniejszą niż 50 RPM (obroty na minutę). Jeśli prędkość jest niższa, wówczas energia pobierana jest z akumulatora, który po pewnym czasie użytkowania wyładuje się. Dla zapewnienia płynnej pracy urządzenia należy naładować akumulator (podłączyć go do zasilania elektrycznego) lub samodzielnie wygenerować potrzebną energię – pedałowac z prędkością wyższą niż 50 RPM przez czas ok 2-3 godzin.

### **Funkcje wyświetlacza :**

ITEM	OPIS
TIME	Czas treningu - Skala: 0:00 ~ 99:59 Count up – czas będzie naliczany od 0:00 Count down – jeśli ustawimy czas docelowy, zegar będzie odliczał do 0:00
SPEED	Prędkość treningu Skala: 0.0 ~ 99.9 km/h lub ml/h
RPM	Obroty na minutę Skala: 0.0 ~ 99.9
DISTANCE	Dystans treningu Skala: 0 ~ 999
CALORIES	Kalorie spalone w czasie treningu Skala: 0 ~ 999
PULSE	Puls w czasie treningu Skala: 30~230
WATT	Pobór mocy w czasie treningu Skala: 0 ~ 999 Zakres ustawień: 10 ~ 350
MANUAL	Tryb treningu manualnego
PROGRAM	PoczątkującyX4, ZaawansowanyX4, SportowyX4
CARDIO	Cel trybu treningu HR
WATT PROGRAM	Tryb treningu o stałym poborze mocy

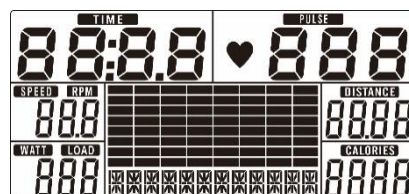
### **Funkcje przycisków:**

ITEM	OPIS
Up (encoder)	Zwiększa poziom oporu Opcje ustawień
Down (encoder)	Zmniejsza poziom oporu Opcje ustawień
Mode / Enter	Zatwierdzenie ustawień lub wyboru
Reset	Przytrzymaj przycisk przez 2 sekundy, computer się zresetuje i uruchomi od ustawień użytkownika. Powrót do głównego menu
Start/ Stop	Rozpocznij lub zatrzymaj trening
Recovery	Test statusu tętna
Body fat	Test body fat % i BMI.

## ZAKRES DZIAŁANIA:

### **WŁĄCZENIE ZASILANIA**

Podłącz zasilanie, komputer wyłączy się, a wyświetlacz pokaże wszystkie funkcje przez 2 sekundy.



### **WYBÓR TRENINGU**

Wciśnij UP i Down aby wybrać trening: Manual (rysunek 1) → Beginner (rysunek 2) → Advance (rysunek 3) → Sporty (rysunek 4) → Cardio (rysunek 5) → Watt (rysunek 6)



Rysunek 1



Rysunek 2



Rysunek 3



Rysunek 4



Rysunek 5



Rysunek 6

### **Tryb Manualny**

Wciśnij START w głównym menu możesz rozpocząć trening w trybie manualnym.

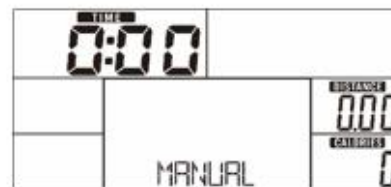
1. Naciśnij UP lub DOWN aby wybrać program treningu, wybierz tryb Manual i wciśnij Mode / Enter by zatwierdzić.
2. Wciśnij UP albo DOWN by ustawić TIME (rysunek 7), DISTANCE (rysunek 8), CALORIES (rysunek 9), PULSE (rysunek 10) i naciśnij MODE / Enter aby zatwierdzić.
3. Naciśnij przycisk START/STOP aby rozpocząć trening. Press UP lub DOWN by dostosować poziom obciążenia. Możesz kontrolować poziom w oknie WATT, nie ustawiając nic przez 3s. wyświetlacz przełączy się na WATT (rysunek 11).
4. Wciśnij przycisk START/STOP by zapauzować trening. Press RESET aby powrócić do głównego menu.



Rysunek 7



Rysunek 8



Rysunek 9



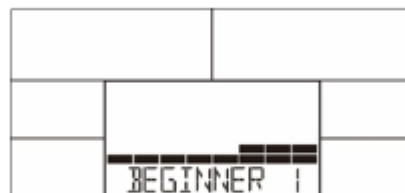
Rysunek 10



Rysunek 11

### Tryb Początkujący

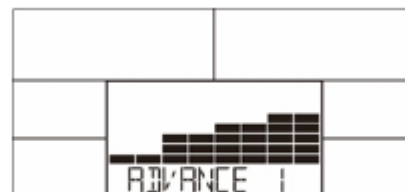
1. Naciśnij UP lub DOWN aby wybrać program treningu, wybierz tryb Beginner i wciśnij Mode / Enter by zatwierdzić.
2. Naciśnij UP lub DOWN aby wybrać program 1~4 (rysunek 12) i wciśnij Mode / Enter by zatwierdzić.
3. Wciśnij UP albo DOWN by ustawić TIME.
4. Naciśnij przycisk START/STOP aby rozpocząć trening. Press UP lub DOWN by dostosować poziom obciążenia.
5. Wciśnij przycisk START/STOP by zapauzować trening. Press RESET aby powrócić do głównego menu.



Rysunek 12

### Tryb Zaawansowany

1. Naciśnij UP lub DOWN aby wybrać program treningu, wybierz tryb Advance i wciśnij Mode by zatwierdzić.
2. Naciśnij UP lub DOWN aby wybrać program 1~4 (rysunek 13) i wciśnij Mode / Enter by zatwierdzić.
3. Wciśnij UP albo DOWN by ustawić TIME.
4. Naciśnij przycisk START/STOP aby rozpocząć trening. Press UP lub DOWN by dostosować poziom obciążenia.
5. Wciśnij przycisk START/STOP by zapauzować trening. Press RESET aby powrócić do głównego menu.



Rysunek 13

### Tryb Sportowy

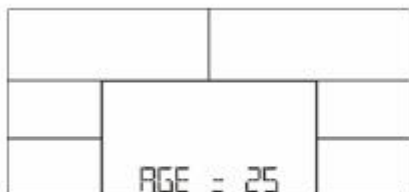
1. Naciśnij UP lub DOWN aby wybrać program treningu, wybierz tryb Sporty mode i wciśnij Mode by zatwierdzić.
2. Wciśnij UP albo DOWN by ustawić TIME.
3. Naciśnij UP lub DOWN aby wybrać program 1~4 (rysunek 14) i wciśnij Mode / Enter by zatwierdzić.
4. Naciśnij przycisk START/STOP aby rozpocząć trening. Press UP lub DOWN by dostosować poziom obciążenia.
5. Wciśnij przycisk START/STOP by zapauzować trening. Press RESET aby powrócić do głównego menu.



Rysunek 14

### Tryb Cardio

1. Naciśnij UP lub DOWN aby wybrać program treningu, wybierz H.R.C. i wciśnij Mode by zatwierdzić.
2. Naciśnij UP lub DOWN aby wybrać wiek (rysunek 15)
3. Naciśnij UP lub DOWN aby wybrać 55% (rysunek 16).75%.90% albo TAG (TARGET H.R.) (default: 100).
4. Wciśnij UP albo DOWN by ustawić TIME.
5. Wciśnij przycisk START/STOP by zapauzować trening. Press RESET aby powrócić do głównego menu.



Rysunek 15



Rysunek 16

## Tryb Watt

1. Naciśnij UP lub DOWN aby wybrać program treningu, wybierz WATT i wciśnij Mode by zatwierdzić.
2. Wciśnij UP albo DOWN by ustawić cel WATT target. (default: 120, rysunek 17)
3. Wciśnij UP albo DOWN by ustawić TIME.
4. Press START/STOP key to start workout. Press UP or DOWN to adjust Watt level.
5. Wciśnij przycisk START/STOP by zapauzować trening. Naciśnij RESET aby powrócić do głównego menu.



Rysunek 17

## Tryb Recovery

Po pewnym czasie trwania treningu, umieść dłonie na czujnikach tętna lub użyj pasa piersiowego. Po wykryciu pulsu, naciśnij przycisk RECOVERY. Następnie wszystkie wyświetlane funkcje zatrzymają się. Z wyjątkiem TIME, która zostanie odliczona od 00:60 do 00:00 (rysunek 18). Odliczanie nastąpi do 0:00, z kolei wyświetlacz LCD wyświetli status twojego tętna za pomocą symboli F1, F2 ... do F6 (rysunek 19). F1 jest najlepszy, F6 jest najgorszy. Użytkownik może kontynuować trening w celu podniesienia wartości tętna. Naciśnij ponownie przycisk RECOVERY, aby powrócić do ekranu głównego.



Rysunek 18



Rysunek 19

## Tryb Body Fat

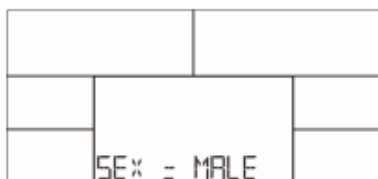
1. Naciśnij BODY FAT trybie STOP, aby zainicjować pomiar.
2. Użytkownik musi ustawić płeć GENDER (Płeć) (rysunek 20), HEIGHT (Wysokość), WEIGHT (Wagę) za pomocą klawiszy UP/DOWN i nacisnąć klawisz ENTER, następnie system rozpocznie pomiar. Podczas pomiaru obie ręce muszą być umieszczone na czujnikach pulsu.
3. Na wyświetlaczu pojawi się " = = " (rysunek 21) przez 8 sekund, aż gdy pomiar jest skończony. Po wykonaniu pomiaru na wyświetlaczu LCD wyświetlony zostanie symbol BODY FAT (tkanki tłuszczowej) (rysunek 22), procent tłuszczu procent i BMI (rysunek 23) na 30 sekund.
4. Naciśnij przycisk BODY FAT, aby powrócić do menu głównego.

Komunikaty o błędach :

Na wyświetlaczu pokaże się " = = " = " (rysunek 24) – pojawia się, gdy nieprawidłowo trzymane są sensory

"E-1" - Pojawia się, gdy zostanie odebrany żaden sygnał pulsu lub jeśli użytkownik nie będzie trzymał rąk na czujnikach pulsu.

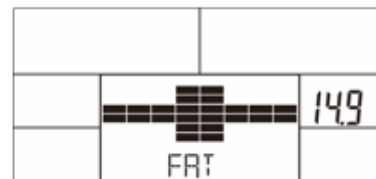
"E-4" - pojawia się, gdy FAT % przekracza zakres ustawień (5,0% ~ 50 %).



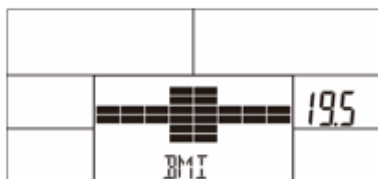
Rysunek 20



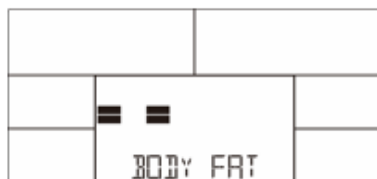
Rysunek 21



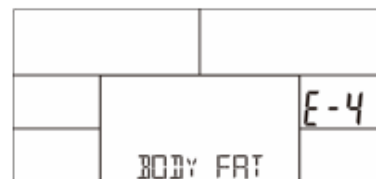
Rysunek 22



Rysunek 23



Rysunek 24



Rysunek 25

## WAŻNE:

1. Gdy komputer jest podłączony do smartfona lub tabletu przez Bluetooth, wyświetlacz gaśnie.
2. Proszę zamknąć aplikację w konsoli aplikacji i wyłączyć funkcję Bluetooth, a następnie wyświetlacz włączyć się ponownie.
3. Jeżeli funkcje i wartości pojawiają się źle, wyłącz komputer i uruchom go ponownie.
4. Ten komputer posiada funkcję ładowania poprzez USB / BT zatem zużycie energii jest wysokie. W celu utrzymania stabilności systemu należy użyć ładowarki 9V 1.3A lub mocniejszej.
5. Użytkownik może wykonać szybką regulację przy użyciu zewnętrznego przycisku. W tym celu naciśnij UP / DOWN , aby ustawić stopień odporności czy ustawić wartość: TIME/ DISTANCE/CALORIES/PULSE/WATT lub w menu głównym wciśnij przycisk UP/DOWN by wybrać daną funkcję. Naciśnij przycisk MODE, aby potwierdzić. Po naciśnięciu przycisku START / STOP można rozpocząć lub zatrzymać ćwiczenie. Podczas treningu, użytkownik może również nacisnąć klawisze UP / DOWN aby ustawić stopień odporności.

## INSTRUKCJA TRENINGU

### 1. Rozgrzewka

Przed rozpoczęciem treningu sugerujemy wykonać ćwiczenia rozgrzewające przedstawione poniżej na rysunku. Każde ćwiczenie powinno być wykonywane, co najmniej przez 30 sekund. Rozgrzewka zmniejsza ryzyko kontuzji i skurczu mięśni i powodują lepszą pracę mięśni.



### 2. Pozycja

Usiądź na siodełku, stopy wsuń w pedały tak by były zablokowane pomiędzy podstawą pedału a paskiem zabezpieczającym, dłonie oprzyj na kierownicy. W trakcie ćwiczeń należy mieć wyprostowane plecy.



### 3. Trening

Aby poprawić swoją kondycję i zdrowie należy przestrzegać podanych instrukcji treningu. Jeżeli wcześniej nie byłeś aktywny fizycznie przez dłuższy okres czasu powinieneś skonsultować się z lekarzem przed rozpoczęciem ćwiczeń.

### 4. Organizacja treningu

#### Rozgrzewka:

Przed każdym treningiem powinieneś się rozgrzewać przez 5-10 minut. Można wykonać kilka ćwiczeń rozciągających lub pedałować przez kilka minut przy małym oporze.

#### Sesje treningowe:

Długość treningu może być określona według następującej reguły:

- Trening codzienny: ok. 10 min
- 2-3 razy w tygodniu: ok./30 min
- 1-2 razy w tygodniu: ok. 60 min

#### Odpozynek:

Wraz z końcem treningu należy stopniowo zmniejszać intensywność. Aby zapobiec skurczom mięśni zaleca się również ćwiczenia rozciągające.

## 5. Sukces

Nawet po krótkim okresie czasu zauważysz, że musisz stopniowo zwiększać opór, aby utrzymać optymalny poziom pulsu. Treningi będą coraz łatwiejsze i będziesz się czuł sprawniejszy w ciągu normalnego dnia. Jednak należy się zmotywować do regularnych ćwiczeń. Wybierz określoną godzinę treningu i nie rozpoczynaj ćwiczeń zbyt agresywnie.

## Zakres stosowania

Orbitrek H1742 jest urządzeniem klasy S i może być przeznaczony do użytku komercyjnego. Nie może być używany w celach terapeutycznych i rehabilitacyjnych.

Mimo iż dopełniamy wszelkich starań by zapewnić najlepszą jakość naszych produktów mogą pojawić się pojedyncze błędy lub przeoczenia. Jeśli zauważą Państwo defekt lub brak części prosimy o kontakt.



Dział obsługi klienta:

**ABISAL Sp. z o.o.**  
ul. Św. Elżbiety 6  
41-905 Bytom  
*abisal@abisal.pl*  
[www.abisal.pl](http://www.abisal.pl)  
[www.hms-fitness.pl](http://www.hms-fitness.pl)



Oznakowanie sprzętu symbolem przekreślonego kontenera na odpady informuje o zakazie umieszczania zużytego sprzętu elektrycznego i elektronicznego wraz z innymi odpadami. Zgodnie z Dyrektywą WEE o sposobie gospodarowania użytymi odpadami elektrycznymi i elektronicznymi, dla tego typu sprzętu należy stosować oddzielne sposoby utylizacji.

Użytkownik, który zamierza pozbyć się tego produktu, zobowiązany jest do oddania go do punktu zbierania zużytego sprzętu elektrycznego i elektronicznego, dzięki czemu przyczynia się do ponownego użycia, recyklingu, bądź odzysku, a tym samym do ochrony środowiska naturalnego. W tym celu należy skontaktować się z punktem w którym urządzenie zostało nabyte, lub z przedstawicielami władz lokalnych. Składniki niebezpieczne zawarte w sprzęcie elektronicznym mogą powodować długo utrzymujące się niekorzystne zmiany w środowisku naturalnym, jak również działać szkodliwie na zdrowie ludzi.



## KARTA GWARANCYJNA

Nazwa artykułu: .....

Kod EAN: .....

Data sprzedaży: .....

.....  
(Pieczęć i podpis sprzedawcy)

### WARUNKI GWARANCJI

1. Sprzedawca w imieniu Gwaranta udziela gwarancji na terytorium RP na okres 24 miesięcy od daty sprzedaży.
2. Gwarancja będzie respektowana przez sklep lub serwis po przedstawieniu przez klienta:
  - czytelnie i poprawnie wypełnionej karty gwarancyjnej z pieczęcią sprzedaży oraz podpisem sprzedawcy
  - ważnego dowodu zakupu sprzętu z datą sprzedaży / rachunku /
  - reklamowanego towaru
3. Ewentualne wady i uszkodzenia ujawniane w okresie gwarancyjnym będą naprawiane bezpłatnie w terminie nie dłuższym niż 21 dni od daty dostarczenia towaru do sklepu lub serwisu.
4. W przypadku konieczności sprowadzenia części z importu okres gwarancji może się wydłużyć o czas niezbędny do jej sprowadzenia jednak nie dłużej niż o 40 dni.
5. Gwarancją nie są objęte: - Uszkodzenia mechaniczne i wywołane nimi wady,
  - uszkodzenia i wady wynikłe wskutek niewłaściwego z przeznaczeniem użytkowania i przechowywania,
  - niewłaściwy montaż i konserwacja,
  - uszkodzenia i zużycie takich elementów jak: linki, paski, elementy gumowe, pedały, uchwyty z gąbki, kółka, łożyska itp.
6. Gwarancja traci ważność w przypadku: - Upływu terminu ważności,
  - samodzielnych napraw,
  - nieprzestrzegania zasad prawidłowej eksploatacji.
7. Duplikaty karty gwarancyjnej nie będą wydawane.
8. Produkt oddany do naprawy powinien być kompletny i czysty. W przypadku stwierdzenia braków ,serwis ma prawo odmówić przyjęcia do naprawy . W przypadku dostarczenia brudnego produktu serwis może odmówić jego przyjęcia lub też na koszt klienta za jego pisemną zgodą dokonać czyszczenia.
9. Gwarancją nie są objęte czynności związane z montażem ,konserwacją które zgodnie z instrukcją obsługi użytkownik zobowiązany jest wykonać we własnym zakresie.
10. Gwarant informuje również, że prowadzi serwis pogwarancyjny.
11. Towar powinien być w oryginalnym opakowaniu i zabezpieczony do wysyłki.

Gwarancja na sprzedany towar nie wyłącza, nie ogranicza ani nie zawiesza uprawnień kupującego wynikających z niezgodności towaru z umową.

**SPRZĘT NIE JEST PRZEZNACZONY DO UŻYTKU W CELACH RAHABILITACYJNYCH I TERAPEUTYCZNYCH.**

### ADNOTACJE O PRZEBIEGU NAPRAW

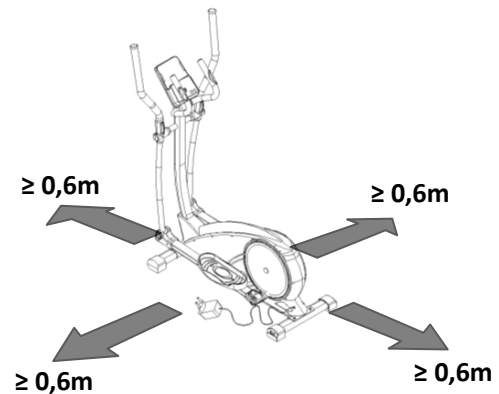
Lp.	Data zgłoszenia	Data wydania	Przebieg napraw	Podpis odbierającego (sklep, właściciel)



## IMPORTANT SAFETY INFORMATION

This product has been designed for home and commercial use only and built for optimum safety. Please note the following safety precautions:

1. Before starting any exercise program you should consult your doctor to determine if you have any physical or health conditions that could create a risk to your health and safety, or prevent you from using the equipment properly. Your doctor's advice is essential if you are taking medication that affects your heart rate, blood pressure or cholesterol level. This is especially important for persons over the age of 35, pregnant women, or those with pre-existing health problems or balance impairments.
2. Before using this equipment to exercise, always do stretching exercises to properly warm up.
3. Be aware of your body's signals. Incorrect or excessive exercise can damage your health. Stop exercising if you experience any of the following symptoms: pain, tightness in your chest, irregular heartbeat, extreme shortness of breath, feeling light headed, dizzy or nauseous. If you do experience any of these conditions you should consult your doctor before continuing with exercise program. Injuries to health may result from incorrect or excessive training.
4. During exercises and after keep children and pets away from the equipment.
5. Use the equipment on a solid, flat level surface with a protective cover for your floor or carpet. Move all sharp objects.
6. Free area shall be not less than 0,6 m greater than the training area in the directions from which the equipment is accessed. Free area must also include the area for emergency dismount. Where equipment is positioned adjacent to each other the value of the free area may be shared.
7. Before each use, visually inspect the unit including hardware and resistance bends.
8. Before using the equipment, check if the nuts, bolts and other bends are securely tightened.
9. Always use the equipment as indicated. If you find any defective components whilst assembling or checking the equipment, or if you hear any unusual noise coming from the equipment while using, stop. Do not use the equipment until the problem has been rectified.
10. Do not insert any object into any openings.
11. Be aware of all regulation and constructions parts which may disturb during exercises.
12. The safety level of the equipment can only be maintained if it is regularly examined for damage and/or wear and tear.
13. Wear suitable clothing whilst using the equipment. Avoid wearing loose clothing which may get caught in the equipment or that may restrict or prevent movement.
14. The equipment has been tested and certified according to EN ISO 20957-1 under class S. It is not suitable for therapeutic use.
15. Care must be taken when lifting or moving the equipment so as not to injure your back. Always use proper lifting techniques and/or use assistance.
16. The equipment is designed for adult use only. Keep unsupervised children away from the equipment.
17. Assemble this unit as described in this manual. Use only parts from the set. Check all parts with the part list.



**WARNING:** READ ALL INSTRUCTIONS BEFORE USING ANY FITNESS EQUIPMENT. WE ASSUME NO RESPONSIBILITY FOR PERSONAL INJURY OR PROPERTY DAMAGE CAUSED BY OR THROUGH THE USE OF THIS PRODUCT

### SPECIFICATIONS

Weight – 76,5 kg  
Flywheel – 9 kg  
Dimensions – 173x 65 x 158 cm  
Maximum weight of user – 180 kg

### MAINTENANCE

Your unit has been carefully designed to require minimum maintenance. To ensure this, we recommend that you do the following: keep your unit clean by wiping sweat, dust or other residue off with a soft, clean cloth after each use. Always make sure that the bands are secure and show no signs of wear. Regularly check the tightness of nuts and bolts.

### BREAKING

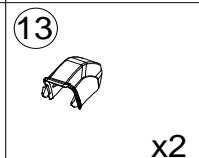
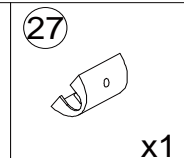
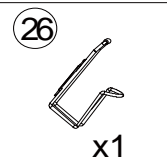
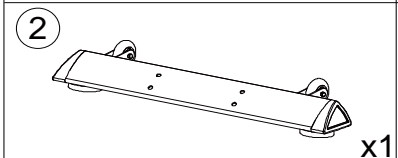
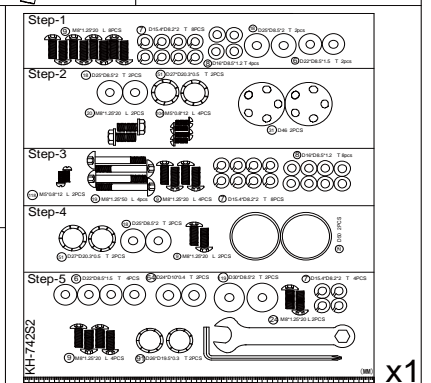
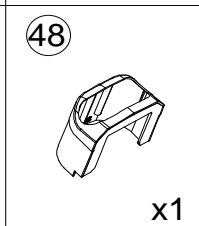
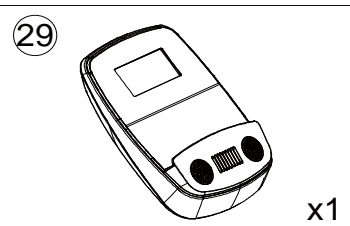
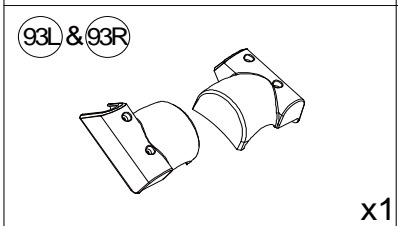
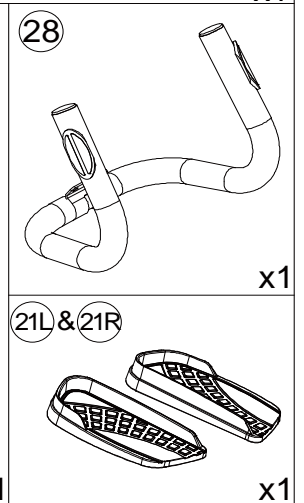
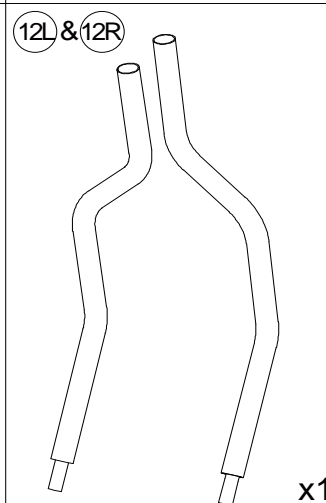
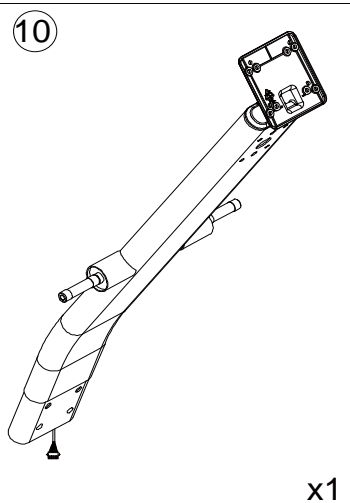
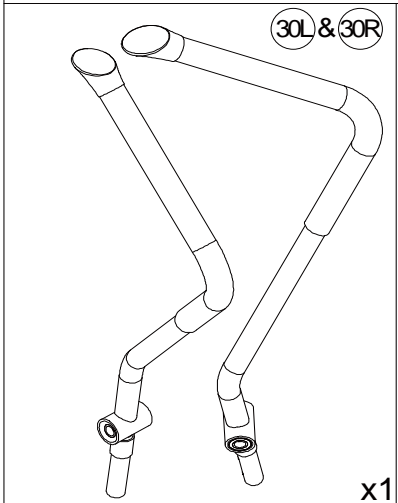
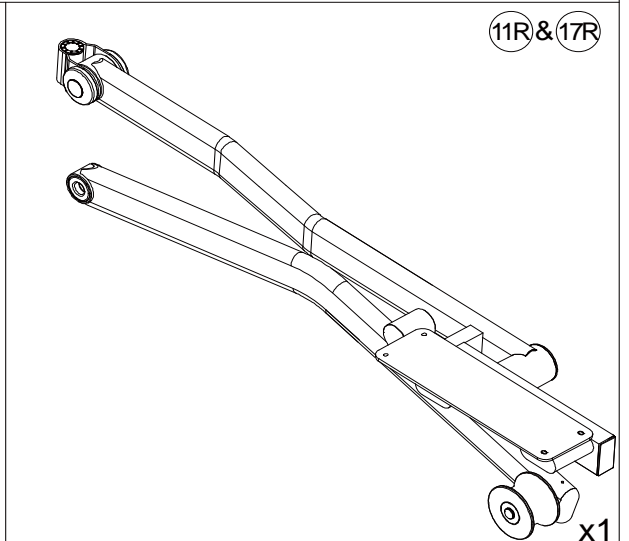
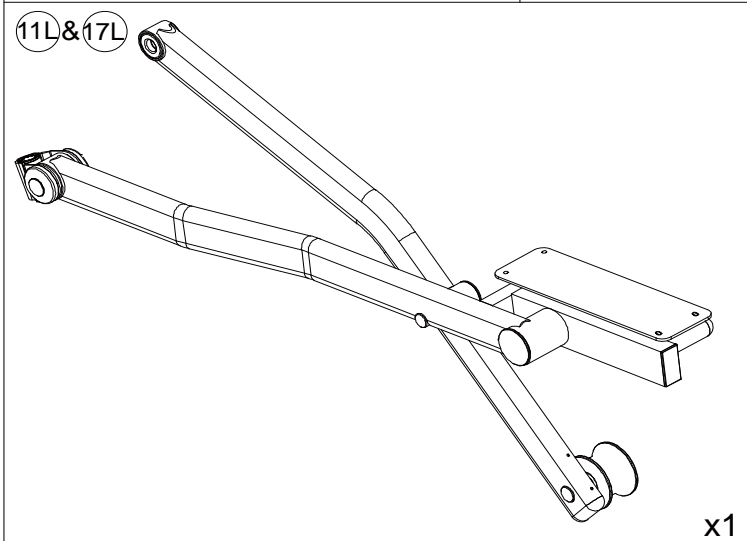
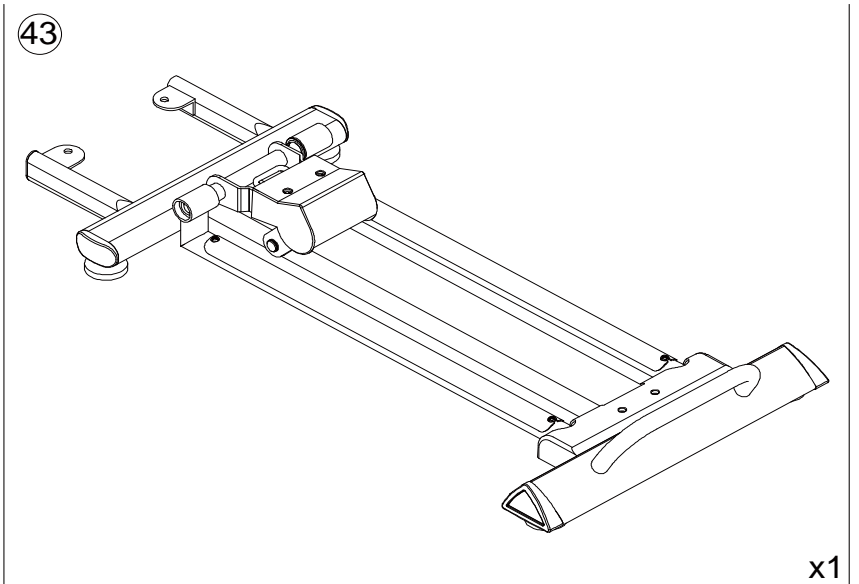
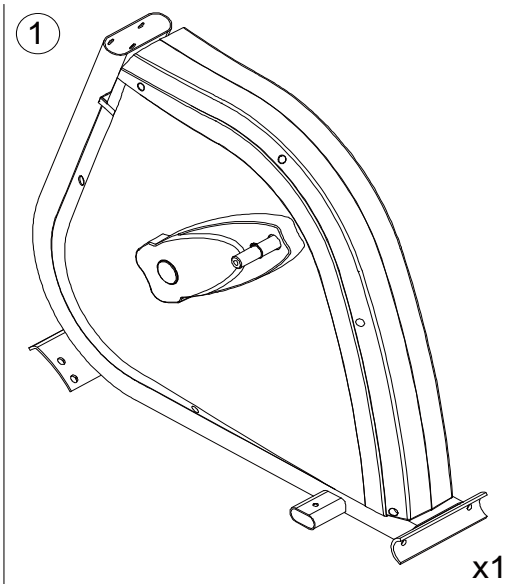
Stop to pedal when you want stop the item. Elliptical bike H1742-i not acquire breaking system or emergency break

### TENSION ADJUSTMENT

To reduce tension turn control into sign “-” direction, to increase tension turn control into sign “+” direction.

**Exploded drawing**





## **Part list**

<b>Part No</b>	<b>Description</b>	<b>Qty</b>	<b>Part No</b>	<b>Description</b>	<b>Qty</b>
1	Main frame	1	32	Crank welding set	2
2	Front stabilizer	1	33	Crank cover	2
3	Sliding beam guiding plate	2	34	Fixing plate for idle wheel	1
4	Oval cap	2	35	Pedal bottom bracket welding set	2
5L	Left triangle foot cap	2	36	Axle cover	4
5R	Right triangle foot cap	2	37	Side cover	4
6	Waved washer D22xD8.5x1.5T	6	38	Magnetic System	1
7	Spring washer D15.4xD8.2x2T	20	39	Roller wheel	2
8	Flat washer D16xD8.5x1.2T	12	40	Crank axle welding set	1
9	Allen bolt M8x1.25x20L	22	41	Belt wheel	1
10	Handlebar post	1	42	Belt	1
11L	Supporting tube for left pedal	1	43	Rear stabilizer welding set	1
11R	Supporting tube for right pedal	1	44	Slide beam welding set	2
12L	Supporting tube for left movable handlebar	1	45	Adjustable pole welding set	1
12R	Supporting tube for right movable handlebar	1	46	Revolving axle welding set	1
13	Cover for wheel	2	47L	Left chain cover	1
14	Cover for rear stabilizer	1	47R	Right chain cover	1
15	Mushroom cap	2	48	Upper protective cover	1
16	Bearing #99502	2	49	Bearing #6004ZZ	10
17L	Left pedal welding set	1	50	C-clip	4
17R	Right pedal welding set	1	51	Waved washer D27*D20.3*0.5	5
18	Flat washer D25*D8.5*2T	12	52	Flat washer D26*D21*1.5T	1
19	Allen bolt M8*1.25*50L	4	53	Bolt M6x1.0x15L	5
20	Bolt M8*1.25*20L	4	54	Nylon nut M6x1.0x6T	5
21L	Left pedal	1	55	Buffer	2
21R	Right pedal	1	56	Side cap	2
22	Bolt M6*1*15L	8	57	Anti-loosen nut M10*1.25*7T	2
23	Screw M8*1.25*75L	2	58	Fixing plate 30*27*4T	1
24	Allen bolt M8*1.25*20L	2	59	Anti-loosen nut 3/8"-26UNFx6.5T	2
25	Round cap D50x15L	2	60	Motor	1
26	Water bottle holder	1	61	Protective cover for disc	1
27	Protective cover	1	62	C-clip S-16(1T)	1
28	Handlebar welding set	1	63	Allen bolt M8x1.25x30L	1
29	Computer	1	64	Plastic washer D10*D24*0.4T	4
30L	Left handlebar welding set	1	65	Flat washer D25xD8.5x2.0T	1
30R	Right handlebar welding set	1	66	Nut M8*1.25*6T	2
31	Axle cover	2	67	Nylon nut M8*1.25*8T	1

Part No	Description	Qty	Part No	Description	Qty
68	Spring D3*D19*67L	1	104	Bolt M5*0.8*12L	7
69	Nut D15*13L	1	105	Fixing plate for battery	1
70	Bolt M8*1.25*50L	1	106	Control board	1
71	Plastic cover D3*30L	1	107	Handle pulse sensor	2
72	Tension cable	1	108	Screw ST4x25L	2
73	Flat washer D24*D16*1.5T	1	109	Pulse cable	2
74	Waved washer D21xD16.2x0.3T	1	110	Screw ST4.2x1.4x15L	4
75	Computer bracket	1	111	Electric cable	1
76	Screw ST4.2x1.4x15L	2	112	Fixing bracket for computer	1
77	Scew M8*1.25*45L	1	113	Bolt M5*0.8*10L	4
78	Nylon nut M8*1.25*8T	5	114	Screw ST4*1.41*15L	6
79	Screw ST4.2x1.4x20L	10	115	Flat washer D15*D5.2*1.0T	4
80	Pin	1	116	Bolt M5*0.8*15L	2
81	Round moving wheel	2	117	Screw ST4*1.41*12L	8
82	Bushing D22.2*D8.2*7T	4	118	Bolt M5*0.8*12L	2
83	Allen bolt M8*1.25*40L	2	119	Flat washer D30*D8.5*2T	6
84	Adjustable wheel	6	120	C-clip	6
85	Nut M10*1.5*8T	6	121	Waved washer D22xD17x0.3T	10
86	Cap	2	122	Bolt M5*0.8*10L	6
87	Foam	2	123	Bolt M6*1*15L	6
88	Foam	2	124	Revolving axle	1
89	Handlebar cap	2	125	Fixing axle	2
90	Bearing #6003ZZ	12	126	Axle of front pedal	1
91	Waved washer D26*D19.5*0.3T	2	127	Foam	1
92	Bushing	4	128	Spring D1*D10.5*20.5L	2
93L	Left cover for wheel	1	129	Carrying handle	1
93R	Right cover for wheel	1	130	Fixing plate	1
94	Round cap D45*15	2	131	Screw M4x0.7x12L	2
95	Oval cap	2	132	C-clip D21.5xD17.5x1.2T	4
96	Square cap	4	133	Flat washer D28xD6.5x2.0T	2
97	Clamp	1	134	Battery	1
98	Round cap D60*14	2	135	Connected cable for battery	1
99	Short axle	2	136	Cover	1
100	Upper computer cable	1	137	Audio cable	1
101	Lower computer cable	1	138	Connecting cable	1
102	Sensor cable	1	139	Taper washer D14*D8.5*4T	2
103	Round magnet	1	140	Flat washer D18*D8.5*1.2T	2

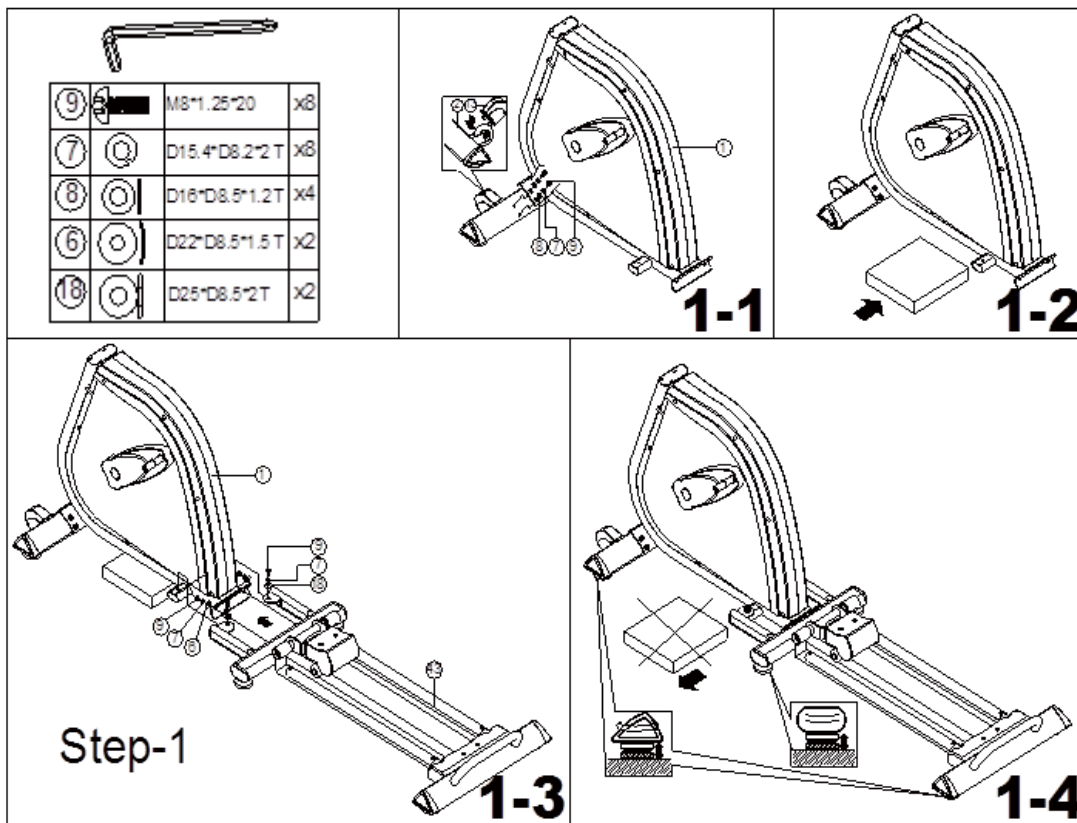
## **Assembly:**

### **Preparation**

- 1) Before assembling make sure that you have enough space for assembling the item
- 2) Before assembling please check whether all needed parts are available (at the above of this instruction on sheet you will find an explosion drawing with all single parts marked with numbers) which this item consists of.
- 3) Use the present tooling for assembling.

## Assembly process:

### Step 1:



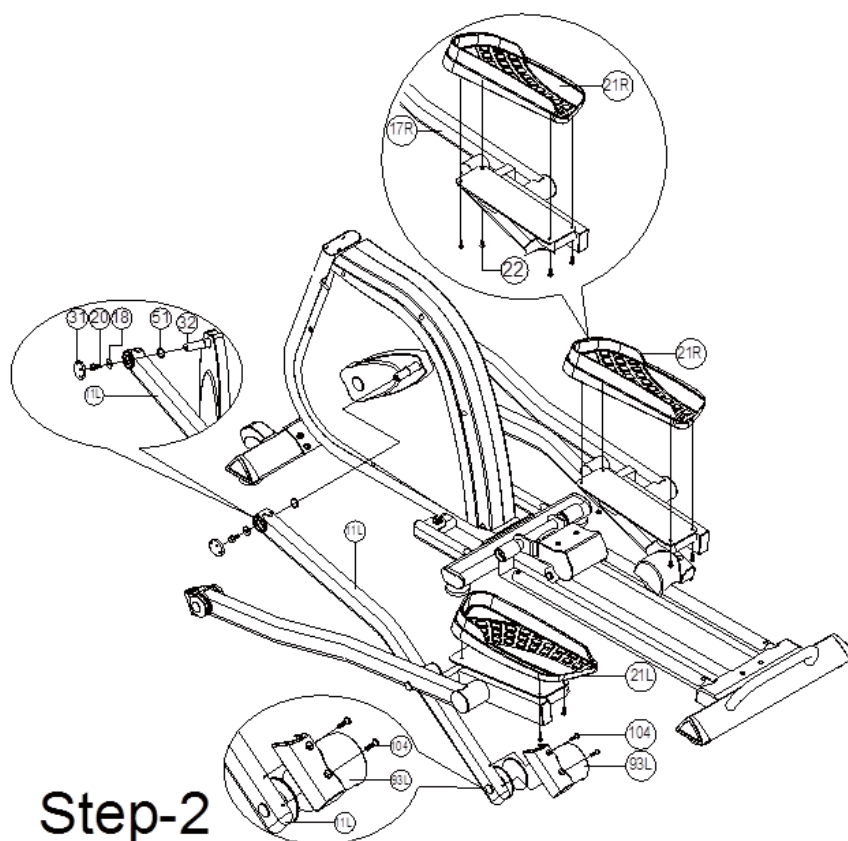
1. Assemble the front stabilizer (2) to the main frame (1) with flat washers(8),spring washers(7) and Allen bolts(9) as show on figure 1-1
2. Remove the polystyrene from the packaging and place it under the frame for a simple assembly as show on figure 1-2.
3. Assemble the rear stabilizer(43) on the main frame(1) with waved washers(6),spring washers(7),Allen bolts(9) and flat washers(18).
4. Remove the polystyrene and dispose of it.

### Step 2:



20		M8*1.25*20	x2
18		D25*D8.5*2 T	x2
51		D27*D20.3*0.5 T	x2
104		M5*0.8*12 L	x4
31		D84	x2

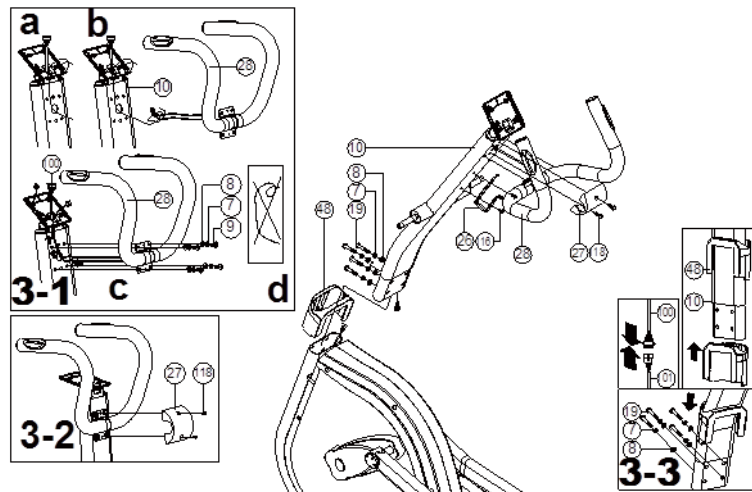
22		M6*15 L	x8
----	--	---------	----



1. Assemble the support tubes (11L&11R) to the crank welding set (32) with bolts (20), flat washers (18), waved washers (51), axle cover (31)
2. Assemble the pedals(21L&21R) to the pedal welding sets (17L&17R)with bolts(22) and screws(23).
3. Assemble the roller covers (93L&93R) to the support tubes(11L&11R)with the bolts(104)

**Step 3:**

19		M8*1.25*50L	X4
9		M8*1.25*20L	X4
7		D15.4*D8.2*2T	X8
8		D16*D8.5*1.2T	X8
18		M5*0.8*12L	X2

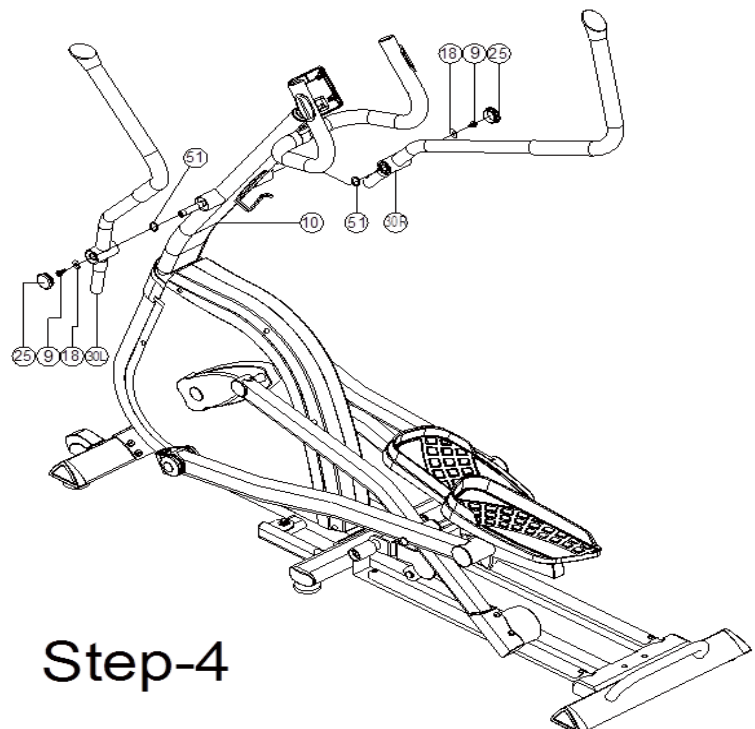


**Step-3**

1. Let the pulse cable from handlebar(28) through the hole on the handlebar support tube(10) then fix the Handlebar welding set(28) to the handlebar support tube(10) by using spring washers(7), Flat washers(8), Allen bolts(9) as shown on figure 3-1.
2. Assemble the protective cover (27) by using bolts (118) as shown on figure3-2.
3. Let the upper protective cover(48) through the handlebar post(10), then connect the computer cables (100&101).Insert the handlebar (10) in the main frame and fixing it with spring washers (7),flat washers (8),and Allen bolts(19) as shown figure 3-3.

**Step 4:**

9		M8*1.25*20L	X2
18		D25*D8.5*2 T	X2
51		D27*D20.3*0.5 T	X2
25		D50	X2

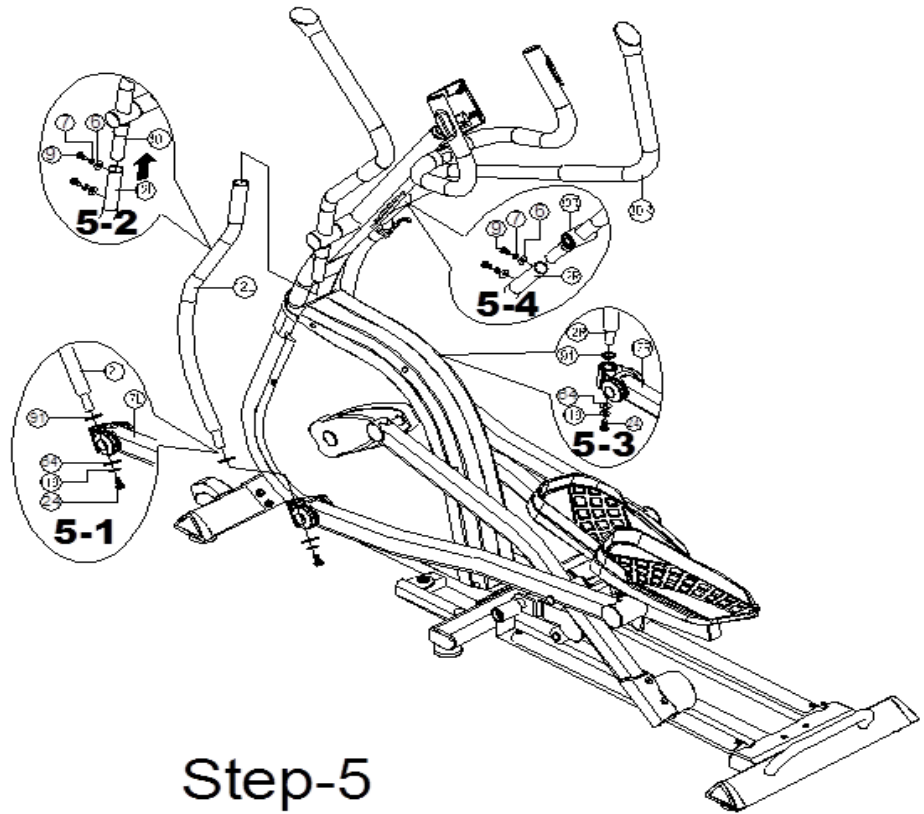


**Step-4**

1. Assemble the left and right handlebar welding sets (30L&30R) to Handlebar post (10) with C-clips (51), Round caps (25), Allen bolts (9), Flat washers (18).

**Step 5:**

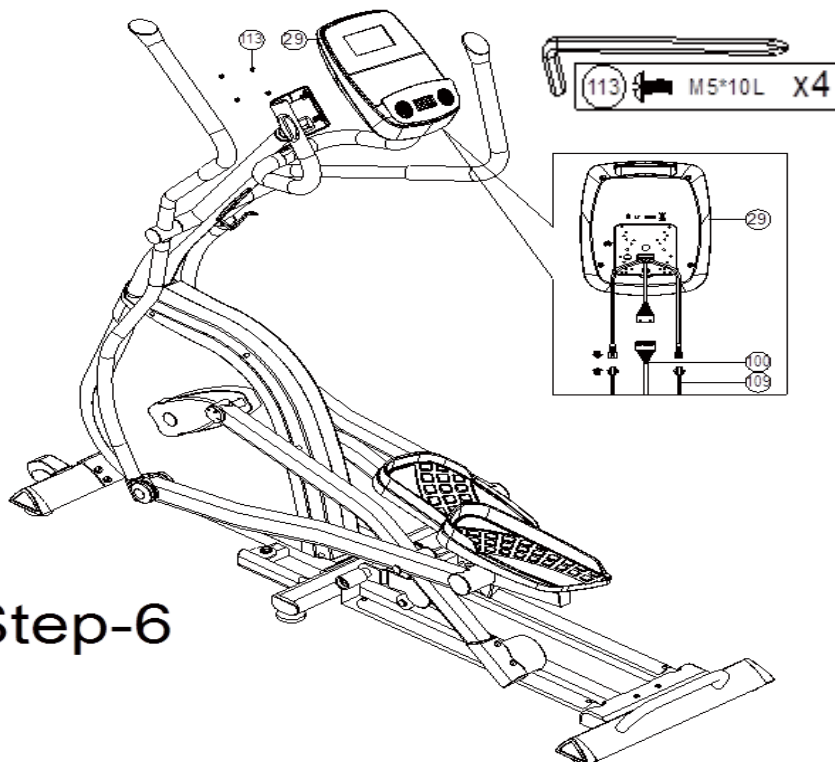
9		M8*1.25*20L	X4
7		D15.4*D8.2*2T	X4
6		D22*D8.5*1.5T	X4
64		D24*D10*0.4T	X2
119		D30*D8.5*2T	X2
91		D26*D19.5*0.3T	X2
24		M8*1.25*20L	X2



**Step-5**

1. Please kindly accomplish step 5 according to following sequences strictly.
2. Assemble the left support tube for movable handlebar (12L) to the pedal welding set (17L) with Allen bolt (24),waved washer (91),and plastic washer (64),flat washer (119) as shown on figure 5-1
3. Connect the left handlebar welding set (30L) and left support tube for movable handlebar (12L) with waved washer(6),spring washer(7),and Allen bolt(9) as shown on figure 5-2
4. Assemble the right support tube for movable handlebar (12R) to the pedal welding sets (7R) with Allen bolt (24),waved washer (91),and plastic washers(64),flat washers(119) as shown on figure 5-3
5. Connect the right handlebar welding set (30R) and right support tube for movable handlebar (12R) with waved washer(6),spring washer(7),and Allen bolt(9) as shown on figure 5-4.

**Step 6:**



1. Connect the upper computer cable(100) and pulse cable(109) with the cables from computer
2. Assembly the computer to the bracket(112) by using screws(113).

**Step-6**



## **INSTRUCTION MANUAL FOR SG2536-71**

The H1742 HMS model is equipped with a speakers and a fan. Elliptical bike also has its own power generator that allows you to use your equipment without connecting it to a power source.

If you want to generate the power and ensure stable operation of all functions of the device, keep the speed of the exercise no less than 30 RPM. If the speed is always less than 50 RPM, the power is drawn from the battery, which discharges after some time. In order to keep the unit running smoothly, you need to charge the battery (connect it to power supply) or generate the necessary energy by yourself – start running at speed higher than 50 RPM for about 2-3 hours.

### **Display functions:**

<b>ITEM</b>	<b>DESCRIPTION</b>
<b>TIME</b>	Count up - No preset target, Time will count up from 00:00 to maximum 99:59 with each increment is 1 minute. Count down - If training with preset Time, Time will count down from preset to 00:00. Each preset increment or decrement is 1 minute between 00:00 to 99:00.
<b>SPEED</b>	Displays current training speed. Maximum speed is 99.9 KM/H or ML/H.
<b>RPM</b>	Displays the Rotation Per Minute. Display range 0~15~999
<b>DISTANCE</b>	Accumulates total distance from 0.00 up to 99.99 KM or ML. The user may preset target distance data by using UP/DOWN button. Each preset increment or decrement is 0.1KM or ML between 0.00 to 99.90.
<b>CALORIES</b>	Accumulates calories consumption during training from 0 to maximum 9999 calories. (This data is a rough guide for comparison of different exercise sessions which can not be used in medical treatment.)
<b>PULSE</b>	User may set up target pulse from 0 - 30 to 230; and computer buzzer will beep when actual heart rate is over the target value during workout.
<b>WATTS</b>	Display current workout watts. Display range 0~999.
<b>MANUAL</b>	Manual mode workout.
<b>BEGINNER</b>	4 PROGRAM selection.
<b>ADVANCE</b>	4 PROGRAM selection.
<b>SPORTY</b>	4 PROGRAM selection.
<b>CARDIO</b>	Target HR training mode.
<b>WATT PROGRAM</b>	WATT constant training mode.

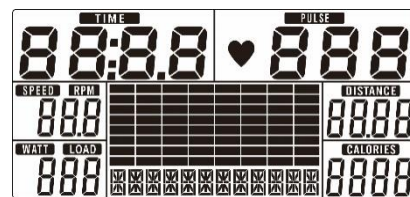
### **Key function:**

<b>ITEM</b>	<b>DESCRIPTION</b>
<b>Up (Encoder)</b>	Increase resistance level Setting selection.
<b>Down (Encoder)</b>	Decrease resistance level Setting selection.
<b>Mode / Enter</b>	Confirm setting or selection.
<b>Reset</b>	Press and hold for 2 seconds, computer will reboot and start from user setting. Reverse to main menu during preset workout value or stop mode.
<b>Start/ Stop</b>	Start or Stop workout.
<b>Recovery</b>	Test heart rate recovery status.
<b>Body fat</b>	In stop mode, press it for body fat measurement

**OPERATION:**

**POWER ON**

When the console detect RPM signal (RPM>15), system will have buzzer beeping as a cue. LCD will display all segments (Drawing 1) for 2 seconds and enter into program setting mode.



Drawing 1

**WORKOUT SELECTION**

Use UP or DOWN (Encoder) to select workout Manual (Drawing 2) → Beginner(Drawing 3) → Advance (Drawing 4) → Sporty(Drawing 5) → Cardio(Drawing 6) → Watt(Drawing 7)



Drawing 2



Drawing 3



Drawing 4



Drawing 5



Drawing 6



Drawing 7

**Manual Mode**

Press START in main menu may start workout in manual mode.

1. Use UP or DOWN (Encoder) to select workout program, choose Manual and press MODE / ENTER to get into.
2. Use UP or DOWN (Encoder) to set TIME (Drawing 8), DISTANCE (Drawing 9), CALORIES (Drawing 10), PULSE (Drawing 11) and press MODE / ENTER to confirm.
3. Press START/STOP keys to start workout. Use UP or DOWN (Encoder) to adjust load level. Load level display in WATT window, no adjusting for 3s, it will switch to display WATT (Drawing 12).
4. Press START/STOP keys to pause workout. Press RESET to reverse to main menu.



Drawing 8



Drawing 9



Drawing 10



Drawing 11



Drawing 12

### Beginner Mode

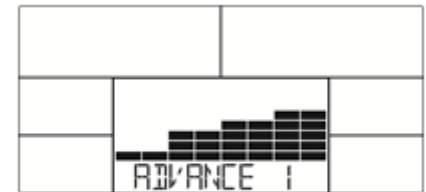
1. Use UP or DOWN (Encoder) to select workout program, choose Beginner mode and press MODE / ENTER to get into.
2. Use UP or DOWN (Encoder) to select Beginner program 1~4 (Drawing 13) and press MODE / ENTER to get into.
3. Use UP or DOWN (Encoder) to set TIME.
4. Press START/STOP key to start workout. Use UP or DOWN (Encoder) to adjust load level.
5. Press START/STOP key to pause workout. Use RESET to reverse to main menu.



Drawing 13

### Advance Mode

1. Use UP or DOWN (Encoder) to select workout program, choose Advance mode and press MODE / ENTER to get into.
2. Use UP or DOWN (Encoder) to select Advance program 1~4 (Drawing 14) and press MODE / ENTER to get into.
3. Use UP or DOWN (Encoder) to set TIME.
4. Press START/STOP key to start workout. Use UP or DOWN (Encoder) to adjust load level.
5. Press START/STOP key to pause workout. Use RESET to reverse to main menu.



Drawing 14

### Sporty Mode

1. Use UP or DOWN (Encoder) to select workout program, choose Sporty mode and press MODE / ENTER to get into.
2. Use UP or DOWN (Encoder) to select Sporty program 1~4 (Drawing 15) and press MODE / ENTER to get into.
3. Use UP or DOWN (Encoder) to set TIME.
4. Press START/STOP key to start workout. Use UP or DOWN (Encoder) to adjust load level.
5. Press START/STOP key to pause workout. Use RESET to reverse to main menu.



Drawing 15

### Cardio Mode

1. Use UP or DOWN (Encoder) to select workout program, choose H.R.C. and press MODE / ENTER to get into.
2. Use UP or DOWN (Encoder) to set Age (Drawing 16).
3. Use UP or DOWN (Encoder) to select 55%.75%.90% or TAG (TARGET H.R.) (default: 100).
4. Use UP or DOWN (Encoder) to set workout TIME.
5. Press START/STOP key to start or stop workout. Use RESET to reverse to main menu.



Drawing 16



Drawing 17

### Watt Mode

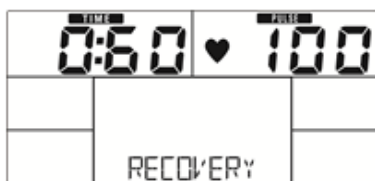
1. Use UP or DOWN (Encoder) to select workout program, choose WATT and press MODE / ENTER to get into.
2. Use UP or DOWN (Encoder) to set WATT target. (default: 120, Drawing 18)
3. Use UP or DOWN (Encoder) to set TIME.
4. Press START/STOP key to start workout. Use UP or DOWN (Encoder) to adjust Watt level.
5. Press START/STOP key to pause workout. Use RESET to reverse to main menu.



Drawing 18

## RECOVERY

After exercising for a period, keep holding on hand grips or wearing chest strap and press RECOVERY key. All function display will stop except "TIME" starts counting down from 00:60 to 00:00 (Drawing 19). Screen will display your heart rate recovery status with the F1, F2.... to F6. F1 is the best, F6 is the worst (Drawing 20). User may keep exercising to improve the heart rate recovery status. (Press the RECOVERY button again to return the main display.)



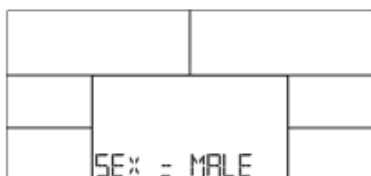
Drawing 19



Drawing 20

## BODY FAT

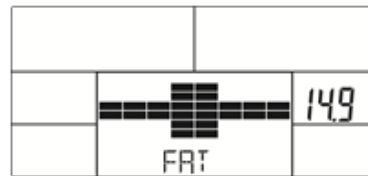
- In STOP mode, press the BODY FAT key to start body fat measurement.
- Console will remind to input user GENDER (Drawing 21), AGE, HEIGHT, WEIGHT, then begin to measure.
- During measuring, users have to hold both hands on the hand grips. And the LCD will display "=" "=" (Drawing 22) for 8 seconds until computer finish measuring.
- LCD will display BODY FAT advice symbol, BODY FAT percentage (Drawing 23), BMI (Drawing 24) for 30 seconds.
- Error message:
  - \*The LCD displays "=" "=" "=" (Drawing 25)—means not hand the grip or wear chest strap correctly.
  - \*E-1—There is no heart rate signal input detected.
  - \*E-4—Occurs when FAT% is below 5 or exceeds 50 and BMI result is below 5 or exceeds 50 (Drawing 26).



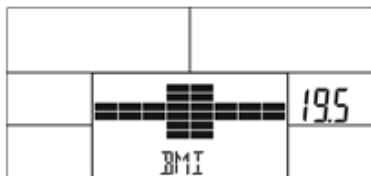
Drawing 21



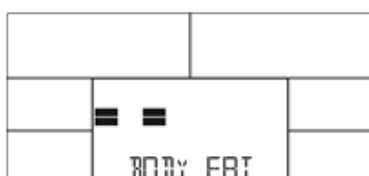
Drawing 22



Drawing 23



Drawing 24



Drawing 25



Drawing 26

## Noted:

- The console is for self-generating system, so user must pedal and keep RPM >15 to power on the console.
- When there is no RPM signal input for 90s, LCD will be off ; While there is sensor input and RPM > 15, console will reboot.
- When computer act abnormal, please plug out the adaptor and plug in again.
- The console is built-in with wireless POLAR receiver for chest belt transferring pulse signal.

## Training instruction

### 1. Warm-Up

To prevent injury and maximize performance we recommend that each workout period starts with a warm-up. We suggest you do the following exercise as the sketch map. Each exercise at least about 30 seconds.



Side bend



Bent



Quadriceps



Inner Thigh



Calf and Achilles

## 2. Position

Seat down at the saddle, put feet's in to pedals, hands put on the handlebar. Keep your back straight.



## 3. Training Organization

Warm-up:

Before every training you should warm-up for 5-10 minutes. Here you can do some stretching and training with low resistance.

*Training session:*

During the actual training a rate of 70% -85% of the maximum pulse rate should be chosen. The time-length of your training session can be calculated with the following rule of thumb:

- daily training session: approx. 10 min. per unit
- 2-3 x per week: approx. 30 min. per unit
- 1-2 x per week: approx. 60 min. per unit

*Cool down:*

To introduce an effective cool-down of the muscles and the metabolism the intensity should be drastically decreased during the last 5 – 10 minutes. Stretching is also helpful for the prevention of muscle aches.

## 4. Success

Even after a short period of regular exercises you will notice that you constantly have to increase the resistance to reach your optimum pulse rate. The units will be continuously easier and you will feel a lot fitter during your normal day. For this achievement you should motivate yourself to exercise regularly. Choose fixed hours for your training session and do not start training too aggressively.

Even though we go to great efforts to ensure the quality of each product we produce, occasional errors and/or omissions do occur. In any event should you find this product to has either a defective or a missing part. Please contact us for a replacement.

## Terms of references

Stationary bike exercises are replacing bicycle exercises. Magnetic elliptical trainer H1742 is item class S. It is not suitable for therapeutic use.

The logo for ABISAL, featuring a stylized blue 'A' with a registered trademark symbol (®) to its upper left, followed by the word 'ABISAL' in a bold, blue, sans-serif font.

Consumer service department:

**ABISAL Sp. z o.o.**

ul. Św. Elżbiety 6

41-905 Bytom

[abisal@abisal.pl](mailto:abisal@abisal.pl)

[www.abisal.pl](http://www.abisal.pl)

[www.hms-fitness.pl](http://www.hms-fitness.pl)

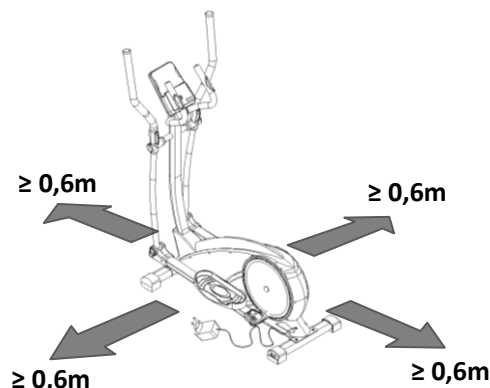


The equipment label depicting a crossed-out wheeled bin symbol informs that it is forbidden to dispose of waste electrical and electronic equipment together with other types of waste. In accordance with the WEE directive on waste electrical and electronic equipment, separate waste management processes should be applied for this type of equipment. The user who intends to dispose of such a product is obliged to return it to an electronic equipment collection point thanks to which they can contribute to its re-use, recycling, and recovery and, in this way, protect the environment. To do this, contact the sales point where the equipment was purchased or a representative of the local authorities. Hazardous substances included in electronic equipment can have negative long-term influence on the natural environment and they can also have negative effect on human health.

## BEZPEČNOSTNÍ POKYNY

Výrobek je určen pro domácnost a komerční využití byl navržen tak, aby byla zajištěna optimální bezpečnost. Dodržujte následující pokyny:

1. V případě možnosti existence zdravotních překážek ve využívání tohoto zařízení se před započítím tréninku poraďte s lékařem. Rozhodnutí lékaře je nezbytné především v případě používání léků ovlivňujících práci srdce, krevní tlak a hladinu cholesterolu. Rozhodnutí je nezbytné i v případě osob starších 35 let, které mají zdravotní problémy.
2. Před započítím tréninku vždy proveďte rozcvičku.
3. Dávejte si pozor na znepokojující signály. Nevhodné nebo nadměrné cvičení je zdraví nebezpečné. Pokud se během tréninku objeví bolesti hlavy, závrať, bolest na hrudi, nepravidelný srdeční rytmus nebo jiné znepokojivé signály, okamžitě přerušete trénink a poraďte se s lékařem ohledně pokračování v tréninku. Úrazy mohou být způsobeny nepravidelným nebo příliš intenzivním tréninkem.
4. V průběhu tréninku a po jeho ukončení zajistěte, aby k zařízení neměly přístup děti a zvířata.
5. Zařízení postavte na suchý, stabilní a řádně vyrovnaný povrch. Z bezprostřední blízkosti zařízení odstraňte všechny ostré předměty. Zařízení chraňte před vlhkostí, případné nerovnosti povrchu vyrovnejte. Doporučujeme použít speciální antiskluzovou podložku, která zabrání posouvání se zařízení během tréninku.
6. Volný prostor by neměl být menší než 0,6m a větší než dostupný tréninkový prostor. Volný prostor musí zahrnovat také prostor pro bezpečné nouzové opuštění zařízení. Tam, kde jsou zařízení umístěna vedle sebe, může být velikost volného prostoru rozdělena.
7. Před prvním použitím, a dále v pravidelných intervalech, je potřeba kontrolovat upevnění šroubů a ostatních spojů.
8. Před započítím tréninku zjistěte upevnění jednotlivých částí a šroubů, které je spojují. Trénink je možné započít pouze v případě, že je zařízení řádně sestaveno.
9. Zařízení by mělo být pravidelně kontrolováno z hlediska opotřebení a poškození, pouze tehdy budou splněny bezpečnostní podmínky. Zvláštní pozornost je potřeba věnovat potahu a pěnovkám, které podléhají opotřebení nejrychleji. Poškozené části je potřeba co nejrychleji opravit nebo vyměnit-do té doby není možno zařízení používat.
10. Do otvorů nevkládejte žádné předměty.
11. Dávejte pozor na čouhající regulační části a jiné konstrukční části, které by při tréninku mohly překážet.
12. Zařízení využívejte pouze v souladu s jeho určením. Jestliže bude některá část poškozena nebo opotřebena nebo se během tréninku objeví znepokojující zvuky, okamžitě přerušete trénink. Nepoužívejte zařízení, dokud nebude závada odstraněna.
13. Cvičte v pohodlném oblečení a sportovní obuvi. Vyhněte se volnému oblečení, které by se mohlo o vyčnívající části zachytit, nebo by mohly omezovat volnost pohybu.
14. Zařízení spadá do třídy S podle normy EN ISO 20957-1 a je určeno jak k domácímu, tak komerčnímu využití. Nemůže být použito k terapeutickým a rehabilitačním účelům.
15. Během zvedání nebo přenášení tohoto zařízení je potřeba mít správné držení těla, aby nedošlo k poškození páteře.
16. Zařízení je určeno pouze pro osoby dospělé. Děti bez dozoru držte v bezpečné vzdálenosti od zařízení.
17. Při montáži zařízení je potřeba přesně dodržovat návod a používat pouze části, které patří k zařízení. Před započítím montáže je potřeba zkontrolovat, zda všechny části, které jsou v seznamu, byly dodány.



**UPOZORNĚNÍ:** PŘED POUŽITÍM FITNESS ZAŘÍZENÍ SI PŘEČTĚTE NÁVOD. NENESEME ZODPOVĚDNOST ZA ZRANĚNÍ UŽIVATELE NEBO POŠKOZENÍ PŘEDMĚTŮ, V DŮSLEDKU NESPRÁVNÉHO POUŽÍVÁNÍ ZAŘÍZENÍ.

### TECHNICKÁ DATA

Hmotnost netto – 76,5 kg

Rozměry po rozložení – 173 x 65 x 1583 cm

Hmotnost kotoučového setrvačnicku – 9 kg

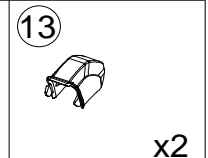
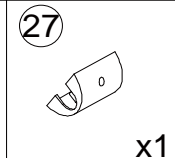
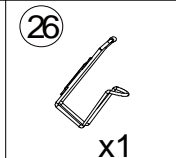
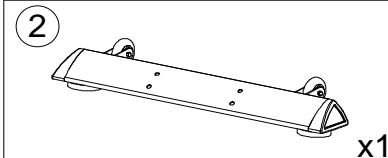
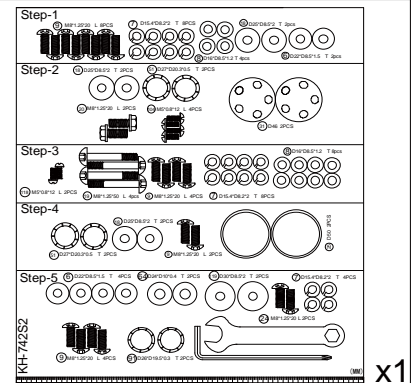
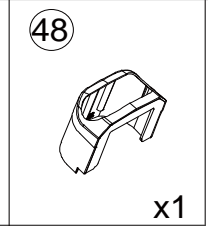
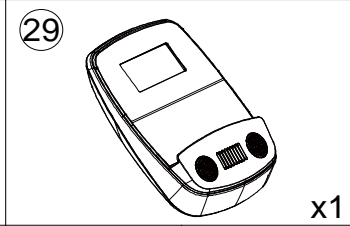
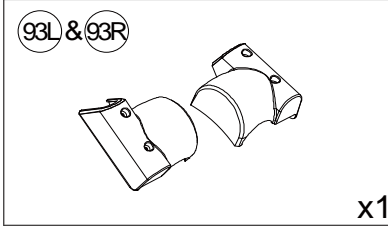
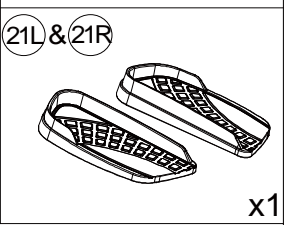
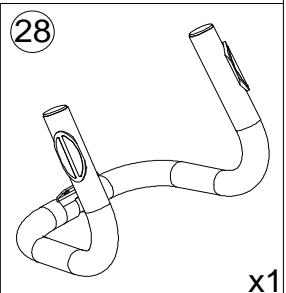
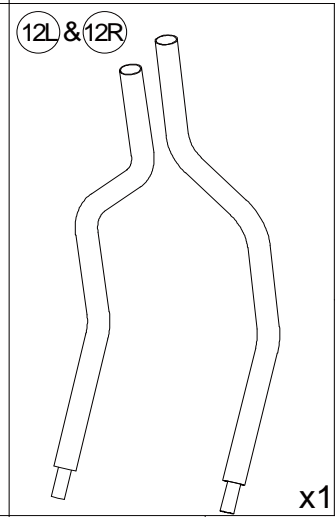
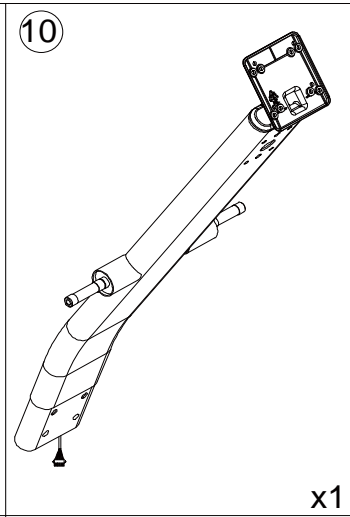
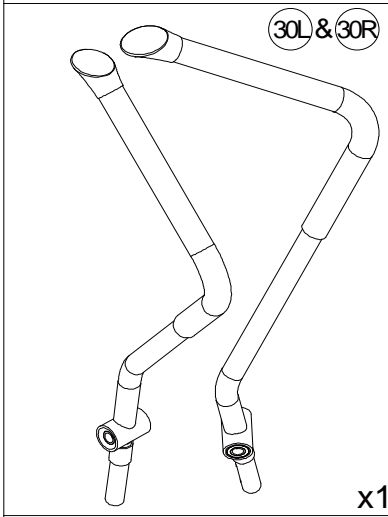
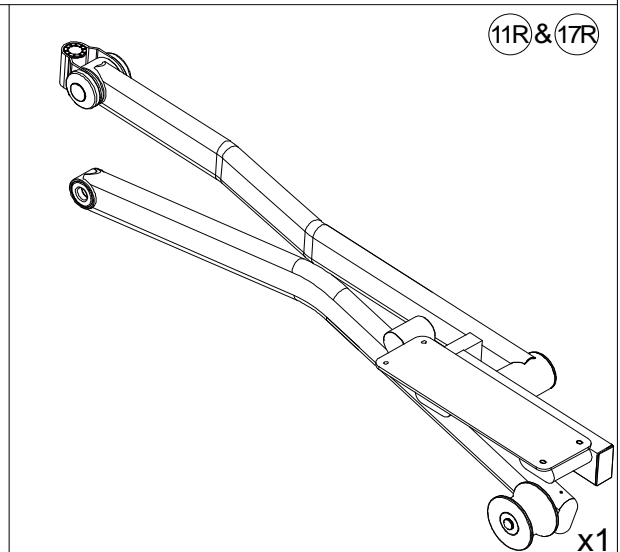
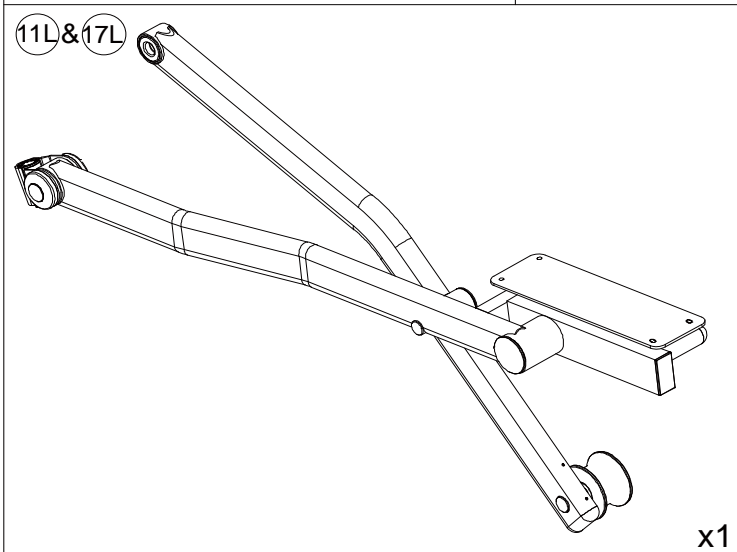
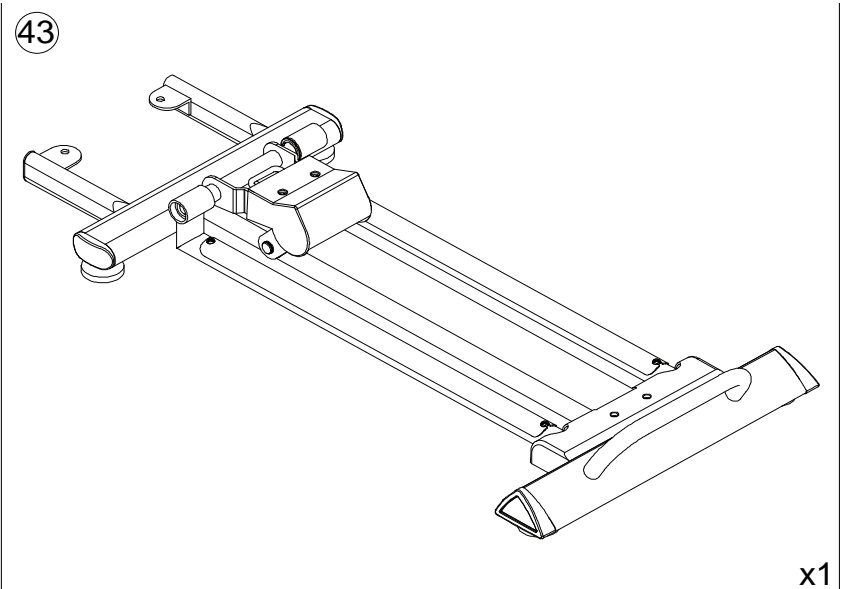
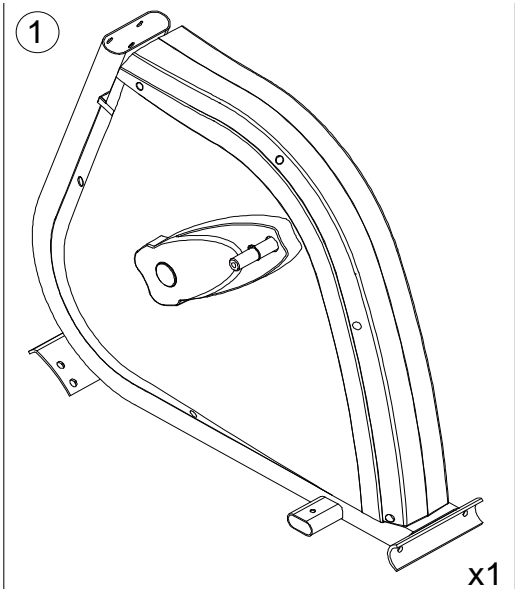
Maximální hmotnost uživatele – 180 kg

**ÚDRŽBA:** K čištění zařízení nepoužívejte agresivní čisticí prostředky. K odstraňování špíny a prachu použijte měkký, vlhký hadřík. Zařízení přechovávejte na suchých místech tak, aby bylo chráněno před vlhkostí a korozi.

**ZPŮSOB BRZDĚNÍ:** Pro zastavení ellipticalu je potřeba přestat šlapat. Magnetický elliptical H1742 není vybaven blokačním systémem a nemá bezpečnostní brzdu.

**Nákres**







## Seznam částí

Č.	Popis	Počet	Č.	Popis	Počet
1	Hlavní rám	1	32	Hřídel	2
2	Přední stabilizátor	1	33	Kryt ramene	2
3	Posuvný nosník	2	34	Talíř kotoučového setrvačnicku	1
4	Oválná krytka	2	35	Spoj vzpěry řídicítek a pedálové části	2
5L	Levá krytka	2	36	Krytka osy	4
5R	Pravá krytka	2	37	Krytka	4
6	Podložka D22xD8.5x1.5T	6	38	Magnetický systém	1
7	Bezpečnostní podložka D15.4xD8.2x2T	20	39	Kotoučový setrvačnick	2
8	Rovná podložka D16xD8.5x1.2T	12	40	Upevnění osy hřídele	1
9	Imbusový šroub M8x1.25x20L	22	41	Řemen kola	1
10	Sloup řídicítek	1	42	Řemen	1
11L	Vzpěra levého pedálu	1	43	Montážní část zadního stabilizátoru	1
11R	Vzpěra pravého pedálu	1	44	Spojná část posuvného nosníku	2
12L	Vzpěra levé rukojeti	1	45	Upevňovací tyč pro regulaci	1
12R	Vzpěra pravé rukojeti	1	46	Upevnění otočné kliky	1
13	Kryt transportního kolečka	2	47L	Levý kryt řetězu	1
14	Kryt zadního stabilizátoru	1	47R	Pravý kryt řetězu	1
15	Krytka	2	48	Kryt sloupku řídicítek	1
16	Ložisko #99502	2	49	Ložisko #6004ZZ	10
17L	Rám levého pedálu	1	50	C-svorka	4
17R	Rám pravého pedálu	1	51	Podložka D27*D20.3*0.5	5
18	Rovná podložka D25*D8.5*2T	12	52	Rovná podložka D26*D21*1.5T	1
19	Imbusový šroub M8*1.25*50L	4	53	Šroub M6x1.0x15L	5
20	Šroub M8*1.25*20L	4	54	Krytka M6x1.0x6T	5
21L	Levý pedál	1	55	Tlumení	2
21R	Pravý pedál	1	56	Boční krytka	2
22	Šroub M6*1*15L	8	57	Matice M10*1.25*7T	2
23	Vrut M8*1.25*75L	2	58	Bezpečnostní destička 30*27*4T	1
24	Imbusový šroub M8*1.25*20L	2	59	Matice 3/8"-26UNFx6.5T	2
25	Kulatá krytka D50x15L	2	60	Pohon	1
26	Košík	1	61	Kryt disku	1
27	Krytka	1	62	C-svorka S-16(1T)	1
28	Řídítka	1	63	Imbusový šroub M8x1.25x30L	1
29	Počítač	1	64	Plastová podložka D10*D24*0.4T	4
30L	Levá rukojeť	1	65	Rovná podložka D25xD8.5x2.0T	1
30R	Pravá rukojeť	1	66	Krytka M8*1.25*6T	2
31	Krytka osy	2	67	Krytka M8*1.25*8T	1

Č.	Popis	Počet	Č.	Popis	Počet
68	Pružina D3*D19*67L	1	104	Šroub M5*0.8*12L	7
69	Obložka D15*13L	1	105	Talíř pro baterie	1
70	Šroub M8*1.25*50L	1	106	Řídící panel	1
71	Plastová krytka D3*30L	1	107	Čidlo pulsu	2
72	Převod	1	108	Vrut ST4x25L	2
73	Rovná podložka D24*D16*1.5T	1	109	Převod	2
74	Podložka D21xD16.2x0.3T	1	110	Vrut ST4.2x1.4x15L	4
75	Vzpěra počítače	1	111	Elektrický převod	1
76	Vrut ST4.2x1.4x15L	2	112	Vzpěra počítače	1
77	Vrut M8*1.25*45L	1	113	Šroub M5*0.8*10L	4
78	Krytka M8*1.25*8T	5	114	Vrut ST4*1.41*15L	6
79	Vrut ST4.2x1.4x20L	10	115	Rovná podložka D15*D5.2*1.0T	4
80	Kolík	1	116	Šroub M5*0.8*15L	2
81	Kolečko	2	117	Vrut ST4*1.41*12L	8
82	Objímka D22.2*D8.2*7T	4	118	Vrut M5*0.8*12L	2
83	Imbusový šroub M8*1.25*40L	2	119	Rovná podložka D30*D8.5*2T	6
84	Kulatá nožka	6	120	C-svorka	6
85	Krytka M10*1.5*8T	6	121	Podložka D22xD17x0.3T	10
86	Koncovka	2	122	Šroub M5*0.8*10L	6
87	Pěnovka	2	123	Šroub M6*1*15L	6
88	Pěnovka	2	124	Osa otáčení	1
89	Koncovka řídicítek	2	125	Vzpěra osy	2
90	Ložisko #6003ZZ	12	126	Přední osa pedálu	1
91	Krytka D26*D19.5*0.3T	2	127	Pěnovka	1
92	Objímka	4	128	Pružina D1*D10.5*20.5L	2
93L	Levá krytka kola	1	129	Držadlo pro přenos	1
93R	Pravá krytka kola	1	130	Destička	1
94	Krytka D45*15	2	131	Vrut M4x0.7x12L	2
95	Oválná krytka	2	132	C-svorka D21.5xD17.5x1.2T	4
96	Čtvercová krytka	4	133	Rovná podložka D28xD6.5x2.0T	2
97	Tlačítko	1	134	Baterie	1
98	Krytka D60*14	2	135	Převod baterií	1
99	Krátká osa	2	136	Krytka	1
100	Převod	1	137	Převod audio	1
101	Převod	1	138	Konektory	1
102	Převod čidla	1	139	Kuželovitá podložka D14*D8.5*4T	2
103	Převod čidla	1	140	Plochá podložka D18*D8.5*1.2T	2

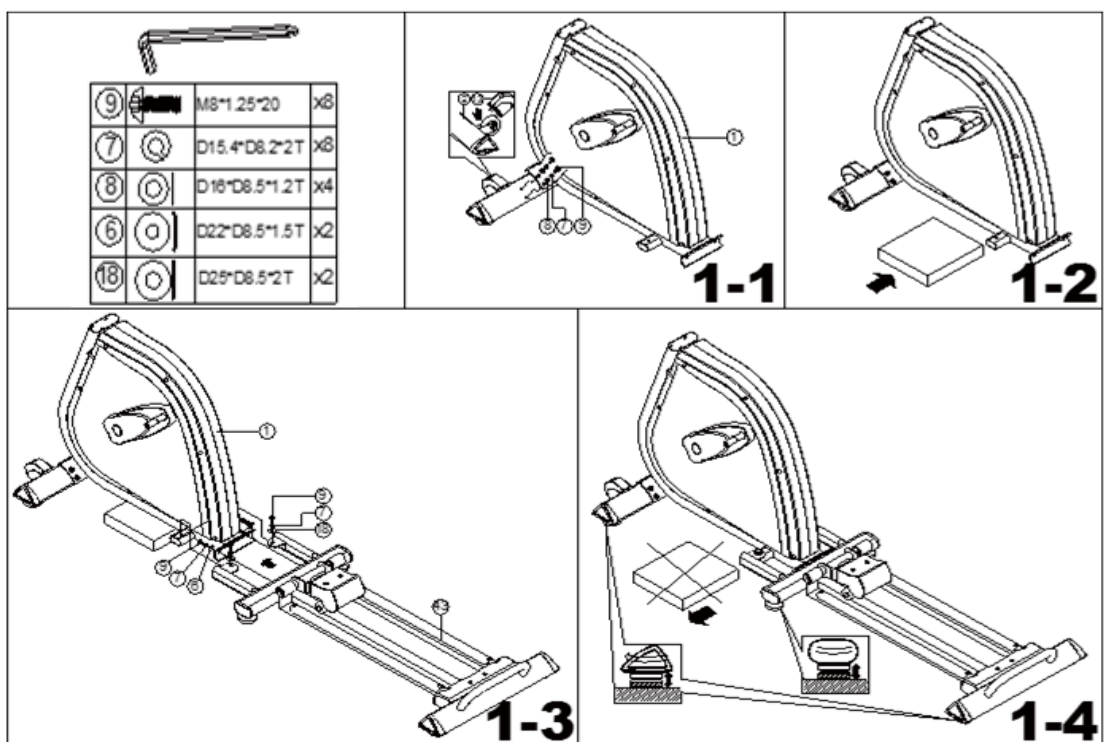
## **Návod montáže**

### **Příprava**

1. Před započatím montáže se ujistěte, že máte dostatek prostoru.
2. Před započatím montáže se ujistěte, že balení obsahuje všechny potřebné části (viz seznam výše).
3. K montáži použijte přiložené nářadí.

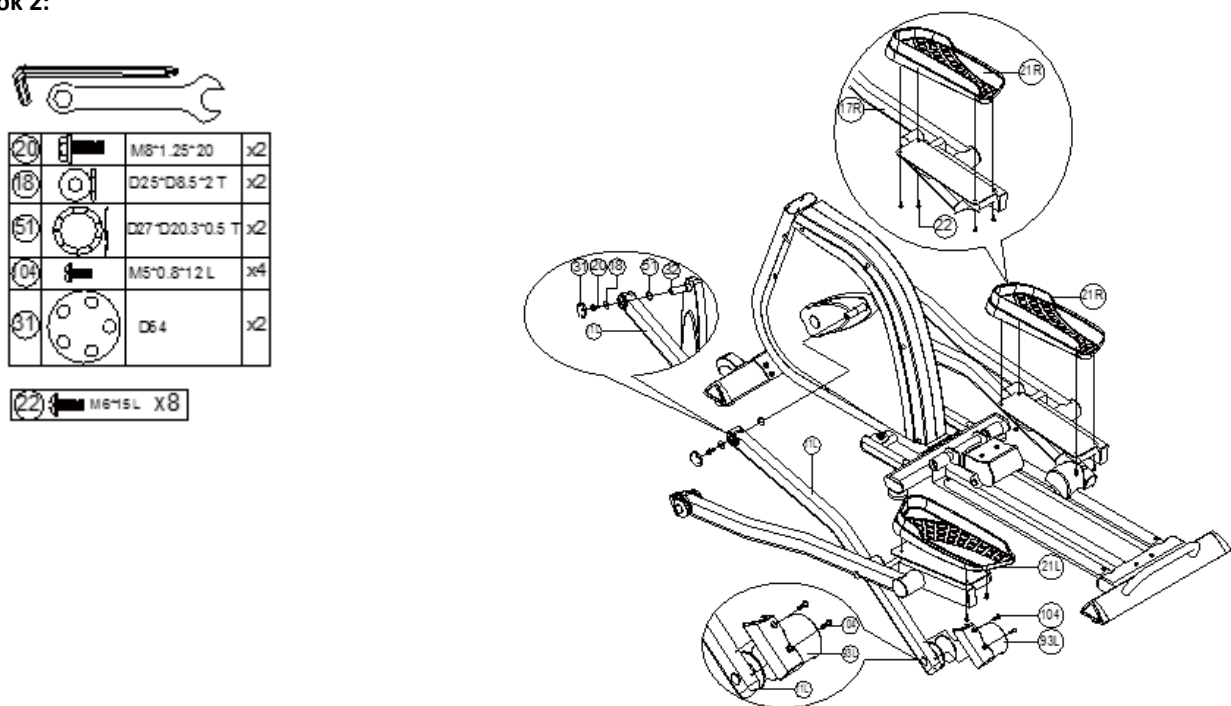
## Montáž

### Krok 1:



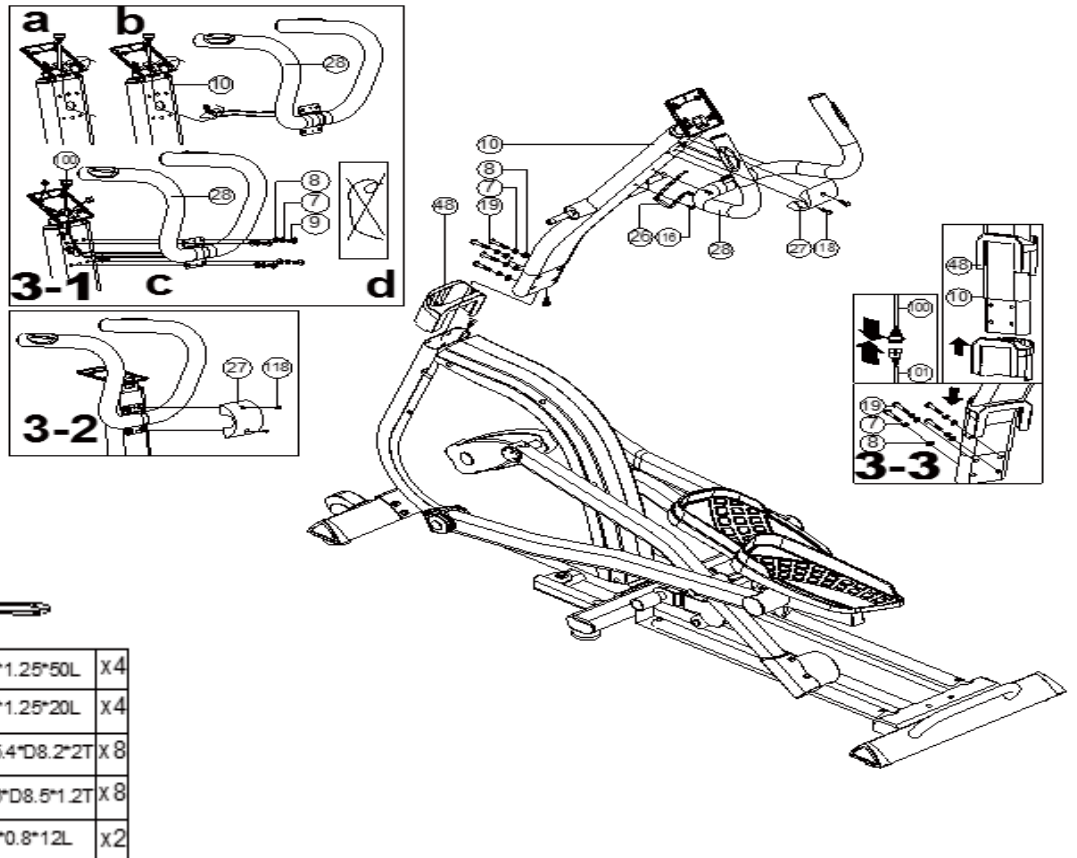
1. Připevněte přední stabilizátor (2) k hlavnímu rámu (1) pomocí šroubů M8x1.25x20 (9) a podložek D22\*D8.5\*1.5T (6), bezpečnostních podložek D15.4xD8.2x2T (7) a rovných podložek (18).
2. Vytáhněte z balení polystyrén a položte jej pod rám s cílem ulehčení montáže, viz obrázek 1-2.
3. Připevněte zadní stabilizátor (43) k hlavnímu rámu (1) pomocí šroubů M8x1.25x20 (9) a podložek D22\*D8.5\*1.5T (6), bezpečnostních podložek D15.4xD8.2x2T (7) a rovných podložek (18).
4. Odstraňte polystyrén a vyhodte jej.

### Krok 2:



1. Připevněte vzpěry pedálů (11L a 11R) k hřídeli (32) pomocí šroubů (20), rovných podložek (18), podložek (51) a imbusových šroubů (31).
2. Připevněte pedály (21L a 21R) k rámu pedálů (17L a 17R) pomocí šroubů (20) a vrtů (23).
3. Připevněte krytky kol (93L a 93R) ke vzpěrám pedálů (11L a 11R) pomocí šroubů (104).

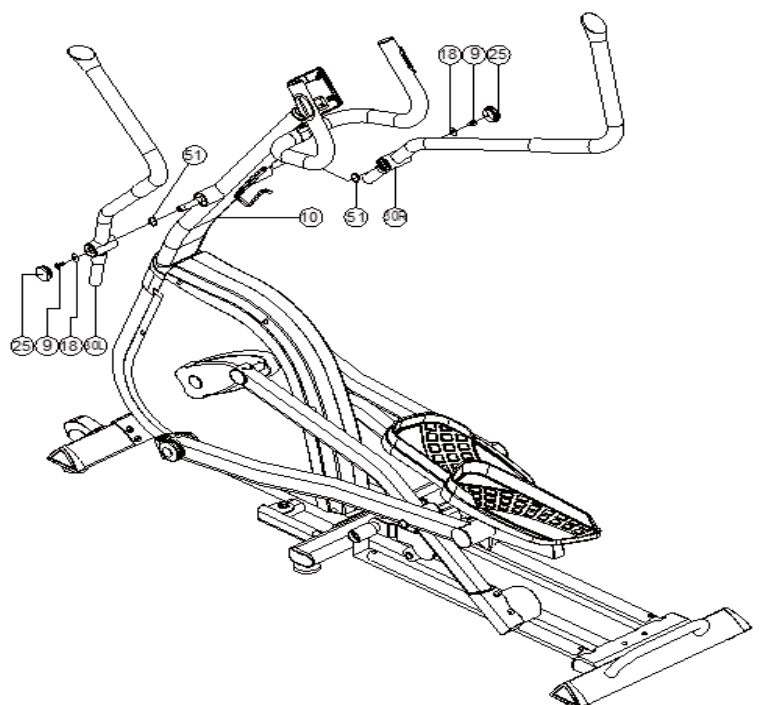
**Krok 3:**



1. Připevněte řídítka (28) ke sloupku řídítek (10) pomocí bezpečnostní podložky (7), rovné podložky (8) a imbusových šroubů (9), viz obrázek 3-1. Přitom protáhněte sloupkem řídítek (10) převod řídítek (28).
2. Připevněte krytku (27) pomocí imbusových šroubů (9), viz obrázek 3-2.
3. Vytáhněte kryt sloupku řídítek (48) ze sloupku řídítek (10), dále spojte převody (100 a 101). Usadte sloupek řídítek (10) do hlavního rámu pomocí bezpečnostní podložky (7), rovné podložky (8) a imbusových šroubů (19), viz obrázek 3-3.




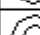
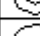

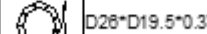
**Krok 4:**

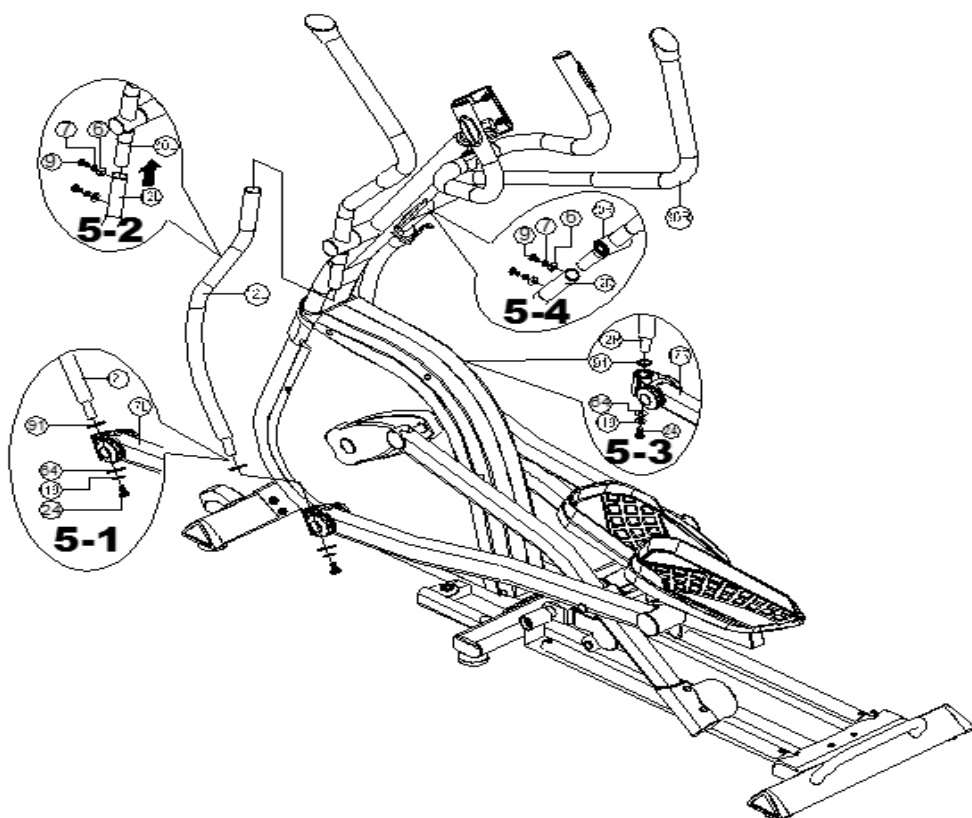
9		M8*1.25*20L	X2
18		D25*D8.5*2T	X2
51		D27*D20.3*0.5T	X2
25		D50	X2



1. Připevněte rukojeti (30L a 30R) ke sloupku řídítek (10) pomocí c-svorek (51), kulatých krytek (25), imbusových šroubů (9) a plochých podložek (18).

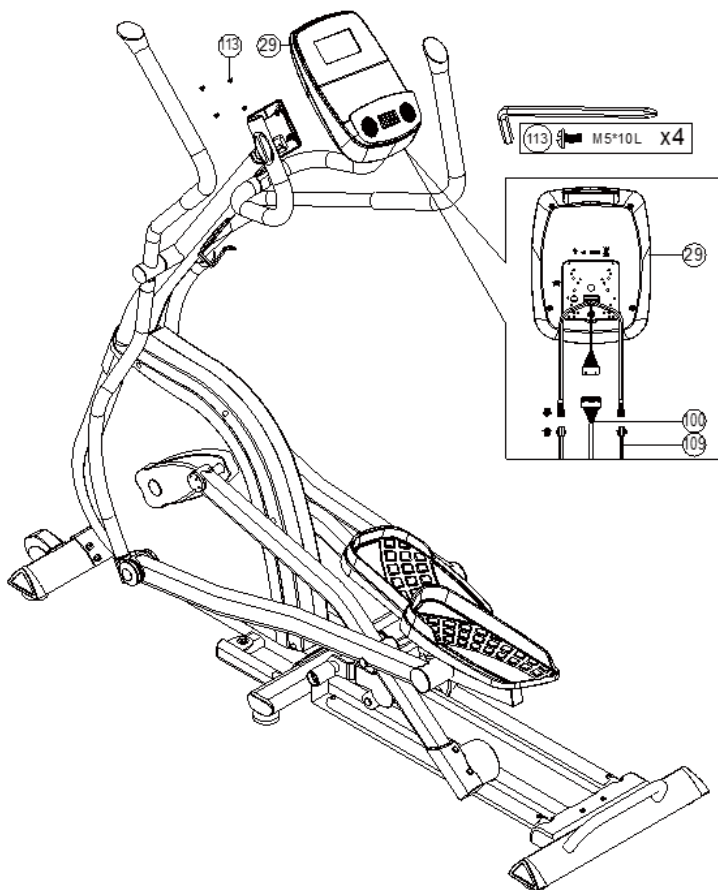
### Krok 5:

9		M8*1.25*20L	X4
7		D15.4*D8.2*2T	X4
6		D22*D8.5*1.5T	X4
64		D24*D10*0.4T	X2
91		D30*D8.5*2T	X2
91		D26*D19.5*0.3T	X2
24		M8*1.25*20L	X2



1. Připevněte vzpěru levé rukojeti (12L) k rámu levého pedálu (17L) pomocí imbusového šroubu (24), podložky (91) a plastových podložek (64), ploché podložky (119), viz obrázek 5-1.
2. Připevněte levou rukojeť (30L) ke vzpěře levé rukojeti (12L) pomocí podložek (6), podložek (7) a imbusových šroubů (9), viz obrázek 5-2.
3. Stejně postupujte v případě pravé strany.

### Krok 6:



1. Spojte převod počítače (100) s převodem (109).
2. Umístěte počítač ke vzpěře počítače (112) pomocí vrtů (113).

## POČÍTAČ SG2536-71

Počítač modelu H1742 HMS je vybaven reproduktorem a ventilátorem. Elliptical má také vlastní generátor energie, který umožňuje využívat zařízení bez zapojení ke zdroji el.energie.

Za účelem vytvoření dostatečné energie potřebné k napájení a zajištění stabilního provozu všech funkcí zařízení, je potřeba udržovat rychlost cviků vyšší než 50 RPM (otáčky za minutu). Pokud je rychlost nižší, je energie čerpána z akumulátoru, který se v určitém okamžiku provozu vybití. Pro zajištění plynulého chodu zařízení musíte akumulátor nabít (zapojit jej do elektrické sítě) nebo samostatně vygenerovat potřebnou energii - šlapat s rychlostí vyšší než 50 RPM po dobu cca 2-3 hodin.

### Funkce displeje:

POLOŽKA	POPIS
TIME	Doba tréninku - Rozsah: 0:00 ~ 99:59 Count up – čas se bude načítat od 0:00 Count down – nastavíme si cílový čas a ten bude odpočítáván až do 0:00
SPEED	Rychlost tréninku Rozsah: 0.0 ~ 99.9 km/h nebo ml/h
RPM	Otáčky za minutu Rozsah: 0.0 ~ 99.9
DISTANCE	Dosažená vzdálenost během tréninku Rozsah: 0 ~ 999
CALORIES	Kalorie spálené během tréninku Rozsah: 0 ~ 999
PULSE	Puls během tréninku Rozsah: 30~230
WATT	Spotřeba energie během tréninku Rozsah: 0 ~ 999 Rozsah nastavení: 10 ~ 350
MANUAL	Manuální režim tréninku
PROGRAM	Začátečník X4, Pokročilý X4, Sportovní X4
CARDIO	Tréninkový režim: cílový HR
WATT PROGRAM	Režim tréninku se stálým příkonem

### Funkce tlačítek:

POLOŽKA	POPIS
<b>Up (encoder)</b>	Zvyšuje stupeň zátěže. Volby nastavení.
<b>Down (encoder)</b>	Snižuje stupeň zátěže. Volby nastavení.
<b>Mode / Enter</b>	Potvrzení nastavení nebo výběru.
<b>Reset</b>	Podržte tlačítko na dobu 2 sekund, počítač se restartuje a spustí se uživatelský režim. Návrat do hlavního menu.
<b>Start/ Stop</b>	Spouští nebo zastavuje trénink
<b>Recovery</b>	Měří heart rate recovery (obnovení rychlosti srdečního tepu) hodnotu.
<b>Body fat</b>	Měří tělesný tuk v % a BMI.

## OPERACE:

### ZAPNUTÍ

Zapojte napájení, počítač se zapne a na displeji se zobrazí všechny funkce na dobu 2 sekund.



### VÝBĚR TRÉNINKU

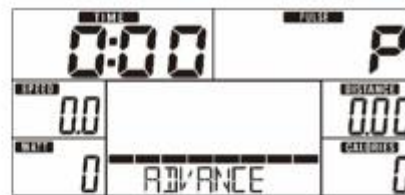
Stiskněte UP a Down za účelem volby tréninku: Manual (obrázek 1) → Beginner (obrázek 2) → Advance (obrázek 3) → Sporty (obrázek 4) → Cardio (obrázek 5) → Watt (obrázek 6)



Obrázek 1



Obrázek 2



Obrázek 3



Obrázek 4



Obrázek 5



Obrázek 6

### Manuální režim

Stiskněte START v hlavním menu, můžete začít s tréninkem v manuálním režimu.

1. Stiskněte UP nebo DOWN za účelem výběru tréninkového programu, zvolte režim Manual a stiskněte Mode / Enter za účelem jeho potvrzení.
2. Stiskněte UP nebo DOWN za účelem nastavení hodnot TIME (obrázek 7), DISTANCE (obrázek 8), CALORIES (obrázek 9), PULSE (obrázek 10) a stiskněte Mode/ Enter za účelem potvrzení nastavení.
3. Stiskněte START/STOP za účelem spuštění tréninku. Stiskněte UP nebo DOWN za účelem nastavení stupně zátěže. Stupeň můžete kontrolovat v okýnku tak, že nebudete nic nastavovat po dobu 3 sekund. Displej se přepne na hodnotu WATT (obrázek 11).
4. Stiskněte START/STOP za účelem zastavení tréninku. Stiskněte RESET za účelem návratu do hlavního menu.



Obrázek 7



Obrázek 8



Obrázek 9



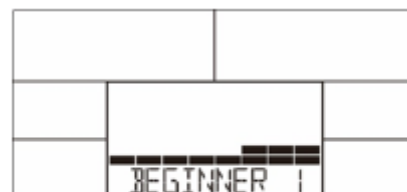
Obrázek 10



Obrázek 11

### Režim Začátečník

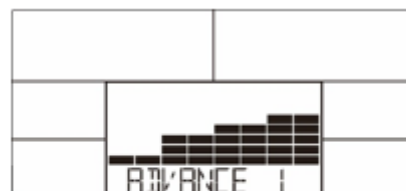
1. Stiskněte UP nebo DOWN za účelem výběru tréninkového programu, zvolte režim Beginner a stiskněte Mode/ Enter za účelem jeho potvrzení.
2. Stiskněte UP nebo DOWN za účelem výběru programu 1~4 (obrázek 12) a stiskněte Mode / Enter za účelem jeho potvrzení.
3. Stiskněte UP nebo DOWN za účelem nastavení TIME.
4. Stiskněte START/STOP za účelem spuštění tréninku. Stiskněte UP nebo DOWN za účelem nastavení stupně zátěže.
5. Stiskněte START/STOP za účelem zastavení tréninku. Stiskněte RESET za účelem návratu do hlavního menu.



Obrázek 12

### Režim Pokročilý

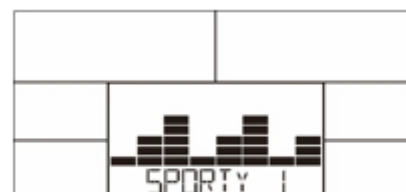
1. Stiskněte UP nebo DOWN za účelem výběru tréninkového programu, zvolte režim Advance a stiskněte Mode/ Enter za účelem jeho potvrzení.
2. Stiskněte UP nebo DOWN za účelem volby programu 1~4 (obrázek 13) a stiskněte Mode / Enter za účelem jeho potvrzení.
3. Stiskněte UP nebo DOWN za účelem nastavení TIME.
4. Stiskněte START/STOP za účelem spuštění tréninku. Stiskněte UP nebo DOWN za účelem nastavení stupně zátěže.
5. Stiskněte START/STOP za účelem zastavení tréninku. Stiskněte RESET za účelem návratu do hlavního menu.



Obrázek 13

### Režim Sportovní

1. Stiskněte UP nebo DOWN za účelem výběru tréninkového programu, zvolte režim Sporty mode a stiskněte Mode/ Enter za účelem jeho potvrzení.
2. Stiskněte UP nebo DOWN za účelem nastavení TIME.
3. Stiskněte UP nebo DOWN za účelem výběru programu 1~4 (obrázek 14) a stiskněte Mode / Enter za účelem potvrzení.
4. Stiskněte START/STOP za účelem spuštění tréninku. Stiskněte UP nebo DOWN za účelem nastavení stupně zátěže.
5. Stiskněte START/STOP za účelem zastavení tréninku. Stiskněte RESET za účelem návratu do hlavního menu.



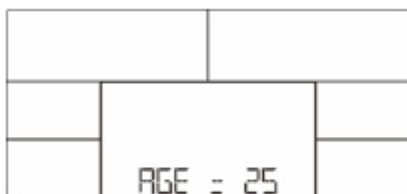
Obrázek 14

### Režim Cardio

1. Stiskněte UP nebo DOWN za účelem výběru tréninkového programu, zvolte režim H.R.C. a stiskněte Mode/ Enter za účelem jeho potvrzení.
2. Stiskněte UP nebo DOWN za účelem výběru věku (obrázek 15).
3. Stiskněte UP nebo DOWN za účelem výběru 55% (obrázek 16), 75%, 90% nebo TAG (TARGET H.R.) (přednastaveno: 100).



4. Stiskněte UP nebo DOWN za účelem nastavení TIME.
5. Stiskněte START/STOP za účelem zastavení tréninku. Stiskněte RESET za účelem návratu do hlavního menu.



Obrázek 15



Obrázek 16

### Režim Watt

1. Stiskněte UP nebo DOWN za účelem výběru tréninkového programu, zvolte režim WATT a stiskněte Mode/ Enter za účelem jeho potvrzení.
2. Stiskněte UP nebo DOWN za účelem nastavení WATT. (přednastaveno: 120, obrázek 17)
3. Stiskněte UP nebo DOWN za účelem nastavení TIME.
4. Stiskněte START/STOP za účelem spuštění tréninku. Stiskněte UP nebo DOWN za účelem nastavení stupně Watt.
5. Stiskněte START/STOP za účelem zastavení tréninku. Stiskněte RESET za účelem návratu do hlavního menu.



Obrázek 17

### Režim Recovery

Po nějaké době trvání tréninku, umístěte dlaně na čidlech pulsu nebo použijte hrudní pás. Jakmile je detekován puls, stiskněte RECOVERY. Poté se všechny funkce displeje zastaví, kromě funkce "TIME", která se začne odečítat od 00:60 do 00:00 (Obrázek 18). Zatímco se funkce TIME odečítá směrem k 0:00, LCD displej zobrazí Váš "heart rate recovery" status prostřednictvím F1, F2...až F6 (Obrázek 19). F1 je nejlepší, F6 je nejhorší. Uživatel může pokračovat v tréninku za účelem zlepšení hodnoty "heart rate recovery". Stiskněte RECOVERY opětovně za účelem návratu na hlavní obrazovku.



Obrázek 18



Obrázek 19

### Režim Body Fat

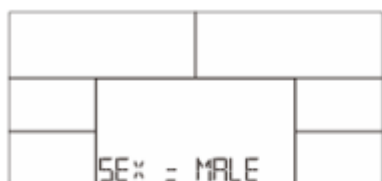
1. Stiskněte BODY FAT v režimu STOP za účelem spuštění měření.
2. Uživatel musí nastavit hodnoty GENDER (Pohlaví – obrázek 20), HEIGHT(výška), WEIGHT(váha) pomocí UP/DOWN a stiskněte ENTER, poté začne systém měřit. Během měření musí být obě dlaně na čidlech pulsu.
3. Displej LCD zobrazí " = = " (obrázek 21) na dobu 8 sekund dokdy neskončí měření. Po měření displej LCD zobrazí BODY FAT symbol, BODY FAT (tuková tkáň – obrázek 22) procenta a hodnotu BMI (obrázek 23) na dobu 30 sekund.
4. Stiskněte BODY FAT za účelem návratu do hlavního menu.

Chybové hlášky:

Na displeji se zobrazí " = " " = " (obrázek 24) pokud jsou dlaně na čidlech položeny nesprávně

"E-1"- Objeví se, pokud neobdrží žádný signál srdečního tepu nebo pokud uživatel nedrží dlaně na čidlech pulsu.

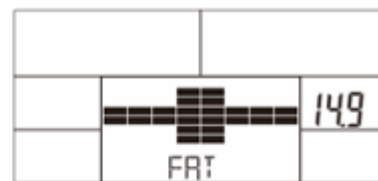
"E-4" – Objeví se, když FAT% překročí rozsah nastavení (5.0%~ 50%).



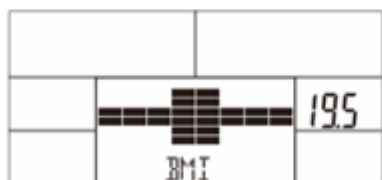
Obrázek 20



Obrázek 21



Obrázek 22



Obrázek 23



Obrázek 24



Obrázek 25

### DŮLEŽITÉ:

1. Jakmile je připojen počítač k chytrému telefonu nebo tabletu prostřednictvím Bluetooth, tak se displej vypne.
2. Prosím, opusťte aplikaci iconsole app a vypněte funkci Bluetooth, poté se displej opět zapne.
3. Pokud se funkce a hodnoty zobrazují špatně, počítač vypněte a opětovně jej zapněte.
4. Tento počítač má funkci USB nabíječky USB/BT, proto je spotřeba energie vysoká. Za účelem zachování stability systému použijte adaptér 9V 1.3A nebo vyšší.

5. Uživatel může provést rychlé nastavení pomocí externího tlačítka: stiskněte UP/DOWN za účelem nastavení stupně odporu a cílové hodnoty TIME/ DISTANCE/CALORIES/PULSE/WATT, nebo v hlavním menu stiskněte UP/DOWN za účelem výběru funkce.

Stiskněte MODE za účelem potvrzení. Stiskněte START/STOP za účelem spuštění nebo zastavení tréninku;

Během tréninku může uživatel také stisknout UP/DOWN za účelem nastavení stupně zátěže.

### Návod k tréninku

#### 1. Rozcvička

Před započítím tréninku doporučujeme provést zahřívací cviky dle obrázku. Každý cvik je potřeba vykonávat po dobu min. 30 sekund. Rozcvička snižuje riziko úrazu a svalových křečí a způsobuje lepší práci svalů.



#### 2. Pozice

Postavte nohy opatrně na pedály a dlaně mějte opřené o rukojeti. Během tréninku mějte záda vzpřímená.



#### 3. Trénink

Pro zlepšení kondice a zdraví je potřeba řídit se návodem k tréninku. Pokud jste již delší čas aktivně nesportovali, je potřeba se před tréninkem poradit s lékařem.

#### 4. Plán tréninku

##### *Rozcvička:*

Před každým tréninkem je potřeba vykonat rozcvičku trvající 5-10 min. Je možné provést několik protahovacích cviků nebo pár minut cvičit na ellipticalu při malé zátěži.

##### *Trénink:*

Délka tréninku může být dána na základě těchto faktorů:

- Každodenní trénink: kolem 10 min
- 2-3 krát týdně: kolem 30 min
- 1-2 krát týdně: kolem 60 min

##### **Odpočinek:**

Společně s ukončením tréninku je potřeba postupně snižovat zátěž. Pro vyhnutí se svalovým křečím je možné provést protahovací cviky.

#### 5. Úspěch

I po krátké době zjistíte, že je potřeba zvyšovat zátěž pro udržení optimální hladiny pulsu. Tréninky pro Vás budou stále lehčí a budete cítit zlepšení fyzicky i během běžného dne. Přesto je potřeba najít si motivaci k pravidelným tréninkům. Vyberte si konkrétní hodinu tréninku a nezapočítejte trénink příliš agresivně.

#### **Rozsah užívání**

Elliptical H1742 je zařízením třídy S určeným k domácímu a komerčnímu použití. Nemůže být používán k terapeutickým a rehabilitačním účelům.



Oddělení péče o klienta:

**ABISAL Sp. z o.o.**

ul. Św. Elżbiety 6

41-905 Bytom

*abisal@abisal.pl*

*www.abisal.pl*

*www.hms-fitness.pl*



Označení zařízení symbolem přeškrtnutého kontejneru na odpady informuje o zákazu likvidace použitého elektrického a elektronického zařízení společně s jinými odpady. Společně se Směrnicí WEE o způsobu nakládání s elektrickými a elektronickými odpady, je potřeba pro tento druh zařízení používat oddělené způsoby jejich likvidace.

Uživatel, který se chce tohoto zařízení zbavit, je povinen jej odevzdat ve sběrném dvoře pro elektrický a elektronický odpad, díky čemu se spolupodílí na jejich opětovném využití, recyklaci a tím i ochraně životního prostředí. Za tímto účelem kontaktujte místo, kde bylo zařízení koupeno nebo místní úřady. Nebezpečné složky obsažené v elektrickém a elektronickém zařízení mohou dlouhodobě negativně působit na životní prostředí a také zdraví lidí.