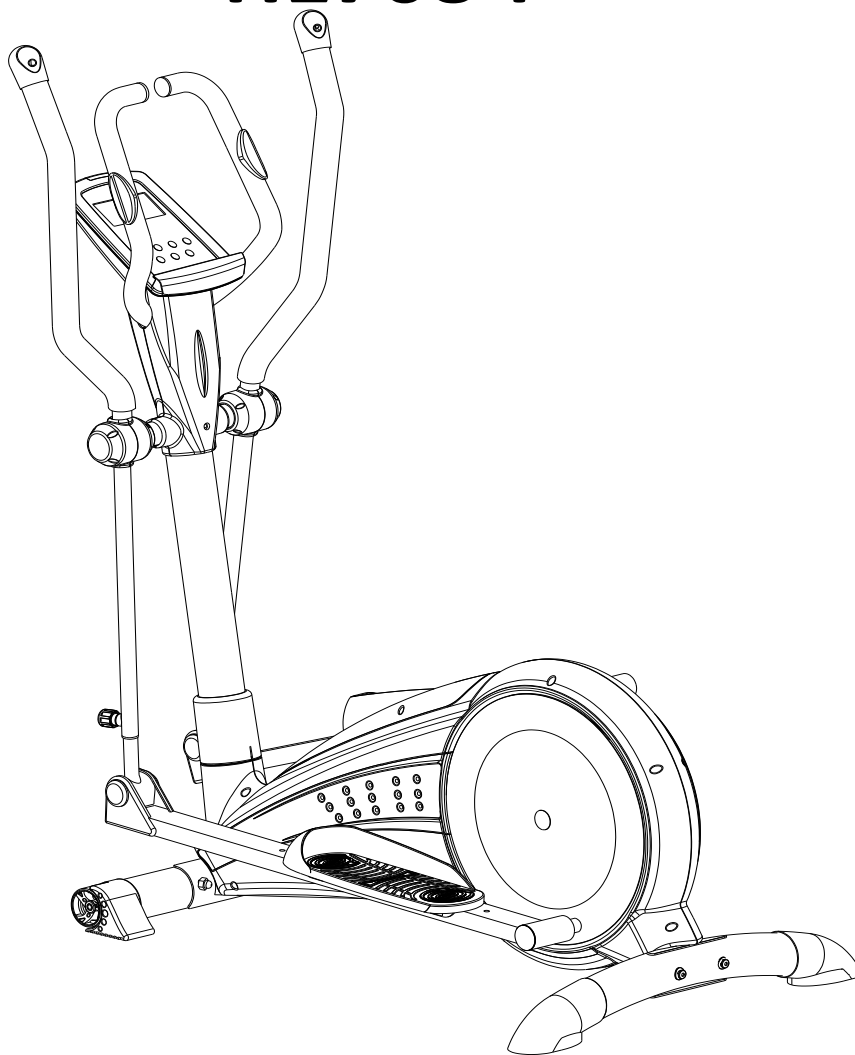


Console⁺

HMS®

Orbitrek magnetyczny
Magnetic elliptical bike
Magnetický orbitrek

H1708-i

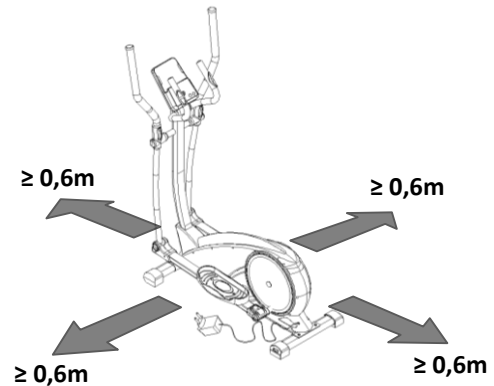


INSTRUKCJA UŻYTKOWANIA – MANUAL INSTRUCTION – NÁVOD K OBSLUZE

UWAGI DOTYCZĄCE BEZPIECZEŃSTWA

Produkt ten przeznaczony jest wyłącznie do użytku domowego i zaprojektowano go tak, aby zapewnić optymalne bezpieczeństwo. Powinny być przestrzegane następujące zasady:

1. Przed rozpoczęciem treningu skonsultuj się z lekarzem w celu stwierdzenia braku przeciwwskazań do korzystania ze sprzętu do ćwiczeń. Decyzja lekarza jest niezbędna w przypadku przyjmowania leków wpływających na pracę serca, ciśnienie krwi i poziom cholesterolu. Jest to także konieczne w przypadku osób w wieku powyżej 35 lat oraz osób mających kłopoty ze zdrowiem.
2. Przed rozpoczęciem ćwiczeń zawsze wykonaj rozgrzewkę.
3. Zwracaj uwagę na niepokojące sygnały. Niewłaściwe lub nadmierne ćwiczenia są niebezpieczne dla zdrowia. Jeśli w czasie ćwiczeń pojawią się bóle lub zawroty głowy, ból w klatce piersiowej, nieregularny rytm serca lub inne niepokojące objawy, należy natychmiast przerwać ćwiczenia i skonsultować się z lekarzem. Urazy mogą wynikać z nieprawidłowego lub zbyt intensywnego treningu.
4. W czasie ćwiczeń i po ich zakończeniu zabezpiecz sprzęt treningowy przed dostępem dzieci i zwierząt
5. Urządzenie należy postawić na suchej, stabilnej i właściwie wypoziomowanej powierzchni. Z bezpośredniego sąsiedztwa urządzenia należy usunąć wszystkie ostre przedmioty. Należy chronić je przed wilgocią, ewentualne nierówności podłoża należy wyrównać. Zalecane jest stosowanie specjalnego podkładu antypoślizgowego, który zapobiegnie przesuwaniu się urządzenia podczas wykonywania ćwiczeń.
6. Wolna przestrzeń nie powinna być mniejsza niż 0,6 m i większa niż powierzchnia treningowa w kierunkach, w których sprzęt jest dostępny. Wolna przestrzeń musi także zawierać przestrzeń do awaryjnego zejścia. Gdzie sprzęt jest usytuowany obok siebie, wielkość wolnej przestrzeni może być podzielona.
7. Przed pierwszym użyciem, a później w regularnych odstępach czasu, należy sprawdzać mocowanie wszystkich śrub, bolców i pozostałych połączeń.
8. Przed rozpoczęciem ćwiczeń sprawdź umocowanie części i łączących je śrub. Trening można rozpocząć tylko wtedy, jeżeli urządzenie jest całkowicie sprawne.
9. Urządzenie powinno być regularnie sprawdzane pod względem zużycia i uszkodzeń tylko wtedy będzie ono spełniało warunki bezpieczeństwa. Szczególną uwagę należy zwrócić na uchwyty piankowe, zaślepki na nogi i tapicerkę, które ulegają najszybszemu zużyciu. Uszkodzone części należy natychmiast naprawić lub wymienić do tego czasu nie wolno używać urządzenia do treningu.
10. Nie wkładaj w otwory żadnych elementów.
11. Zwracaj uwagę na wystające urządzenia regulacyjne i inne elementy konstrukcyjne, które mogłyby przeszkadzać w trakcie ćwiczeń.
12. Sprzęt wykorzystuj jedynie zgodnie z przeznaczeniem. Jeśli któraś z części ulegnie uszkodzeniu bądź zużyciu lub też usłyszysz niepokojące dźwięki podczas używania sprzętu, natychmiast przerwij ćwiczenia. Nie używaj sprzętu ponownie dopóki problem nie zostanie usunięty.
13. Ćwicz w wygodnym ubraniu i sportowym obuwiu. Unikaj luźnych ubrań, którymi można zahaczyć o wystające części sprzętu lub które mogłyby ograniczać swobodę ruchów.
14. **Sprzęt zaliczony został do klasy H według normy EN ISO 20957-1 i jest przeznaczony wyłącznie do użytku domowego. Nie może być używany w celach terapeutycznych, rehabilitacyjnych i komercyjnych.**
15. Podczas podnoszenia lub przenoszenia sprzętu należy zachować właściwą postawę, aby nie uszkodzić kręgosłupa.
16. Produkt jest przeznaczony wyłącznie dla osób dorosłych. Trzymaj dzieci, nie będące pod nadzorem z dala od urządzenia.
17. Montując urządzenie należy ściśle stosować się do załączonej instrukcji i używać tylko części dołączonych do zestawu. Przed rozpoczęciem montażu, należy sprawdzić czy wszystkie części, które zawiera dołączona lista, znajdują się w zestawie.



Proszę zachować wolną przestrzeń większą niż 0,6 m od widocznej na zdjęciu przestrzeni treningowej

OSTRZEŻENIE: PRZED UŻYCIEM SPRZĘTU FITNESS PRZECZYTAJ INSTRUKCJE. NIE PONOSIMY ODPOWIEDZIALNOŚCI ZA KONTUZJE UŻYTKOWNIKA LUB USZKODZENIA PRZEDMIOTÓW, KTÓRE ZOSTAŁY SPOWODOWANE NIEWŁAŚCIWYM UŻYTKOWANIEM TEGO PRODUKTU.

DANE TECHNICZNE

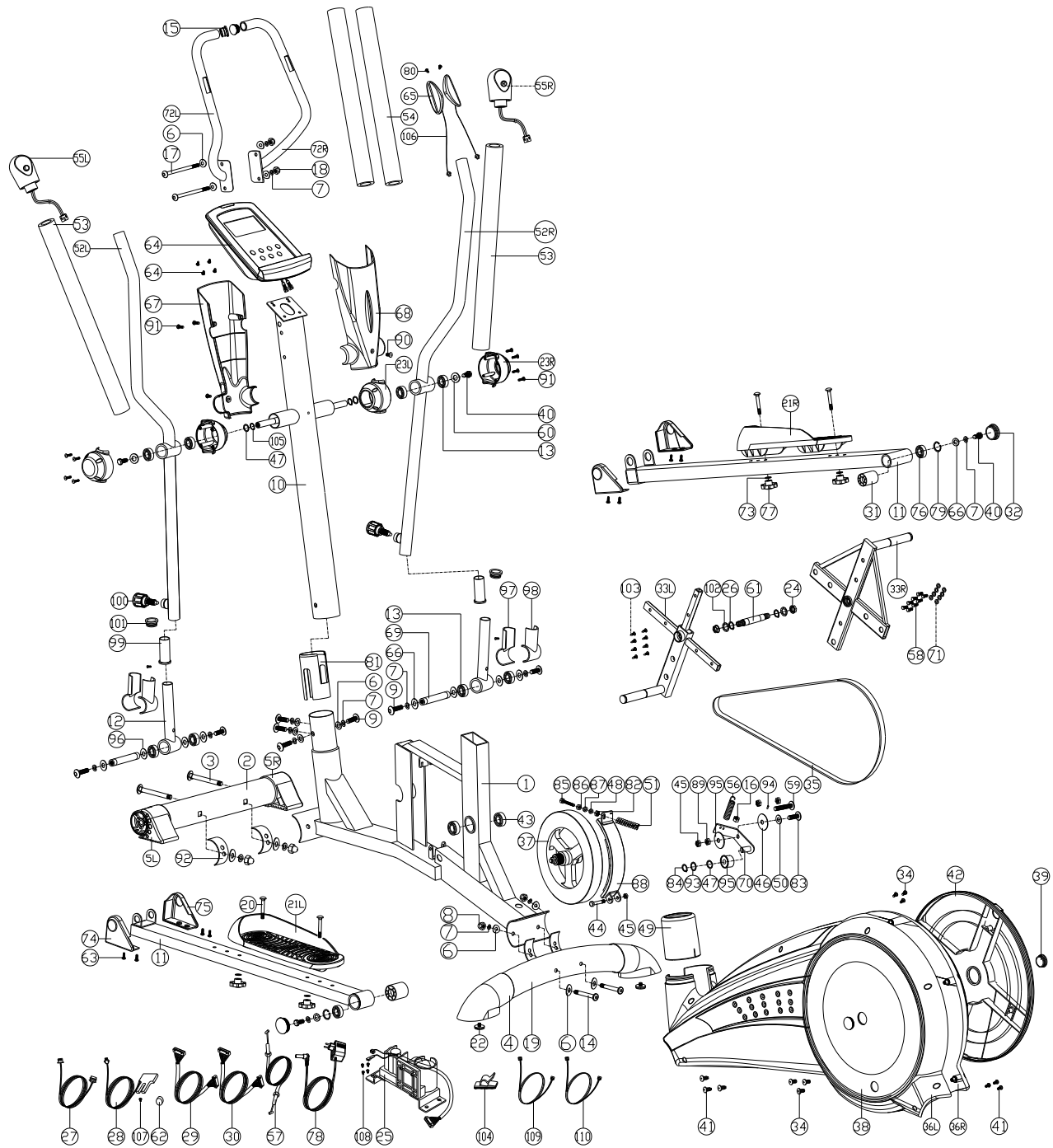
Waga netto – 55,5 kg
 Rozmiar po rozłożeniu – 152 x 64 x 156 cm
 Waga koła zamachowego – 8 kg
 Maksymalne waga użytkownika – 130 kg

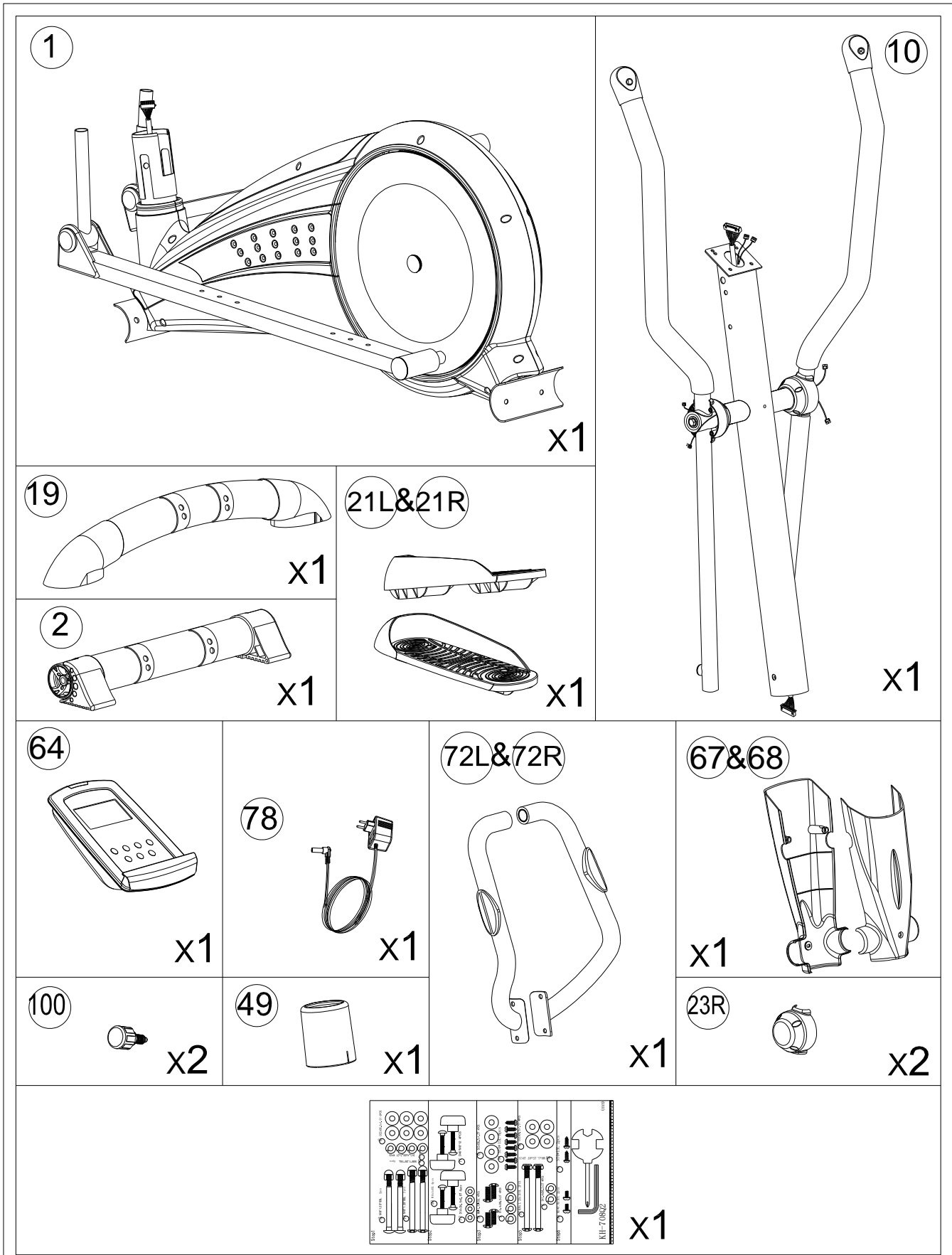
KONSERWACJA: Do czyszczenia urządzenia nie należy używać agresywnych środków czyszczących. Używaj miękkiej, wilgotnej ściereczki do usuwania zabrudzeń i kurzu. Urządzenia przechowuj w miejscach suchych by chronić je przed wilgocią i korozją.

SPOSÓB HAMOWANIA: Aby zatrzymać urządzenie treningowe należy przestać się poruszać. Orbitrek magnetyczny H1708-i nie posiada systemu blokującego i hamulca bezpieczeństwa.

REGULACJA NAPIĘCIA: Aby zwiększyć lub zmniejszyć opór urządzenia podczas ćwiczeń, odpowiednio przekręć gałkę regulacji napięcia, znajdującą się na słupie kierownicy.

Diagram zbiorczy





Lista części

Numer	Opis	Ilość	Numer	Opis	Ilość
1	Rama główna	1	55L	Kabel sterujący (P)	1
2	Przedni stabilizator	1	55R	Kabel sterujący (L)	1
3	Śruba M8x1.25x93L	2	56	Spring D3*D19*67L	1
4	Nóżka	2	57	Kabel napinający	1
5L	Lewa nasadka	1	58	Śruba hex M6*1.0*15L	8
5R	Prawa nasadka	1	59	Śruba imbusowa M8*1.25*50L	1
6	Podkładka D22*D8.5*1.5T	14	60	Płaska podkładka D21*D8.5*1.5T	4
7	Podkładka zabezpieczająca D15.4xD8.2x2T	16	61	Oś korby	1
8	Nakrętka półokrągła M8x1.25x15L	4	62	Okrągły magnes	1
9	Śruba imbusowa M8x1.25x20L	8	63	Wkręt ST3.5*1.27*15L	10
10	Rura nośna	1	64	Komputer	1
11	Ramię	2	65	Sensor do mierzenia pulsu	2
12	Wspornik	2	66	Płaska podkładka D25*D8.5*2T	4
13	łożysko #99502ZZ	8	67	Ośłona komputera (przód)	1
14	Śruba imbusowa M8*1.25*95	2	68	Ośłona komputera (tył)	1
15	Nasadka	2	69	Przednia oś pedału	2
16	Nakrętka D15*13L	1	70	Fixing plate for idle wheel	1
17	Śruba imbusowa M8x1.25x100L	2	71	Płaska podkładak D14*D6.5*0.8T	8
18	Nakrętka M8*1.25*8T	2	72L	Lewy uchwyt	1
19	Tylni Stabilizator	1	72R	Prawy uchwyt	1
20	Śruba płaska M6*1*45L	4	73	Podkładka D14xD6.5x0.8T	4
21L	Lewy pedał	1	74	Ośłona (lewa)	2
21R	Prawy Pedał	1	75	Ośłona (prawa)	2
22	Koło regulowane	2	76	łożysko #2203-2RS	2
23L	Górna osłonka (lewa)	2	77	Gałka	4
23R	Górna osłonka (prawa)	2	78	Zasilacz	1
24	Nakrętka M10*1.25*10T	2	79	C-clip S-40(1.8T)	2
25	Motor	1	80	Wkręt ST4*1.41*20L	2
26	C-clip D22.5*D18.5*1.2T	2	81	Tuba	1
27	Kabel elektryczny	1	82	Nakładka M6*1*6T	1
28	Kabel sesoru	1	83	Śruba imbusowa M8*1.25*30L	1
29	Górny kabel komputera	1	84	C-clip S-15(1T)	2
30	Dolny kabel komputera	1	85	Śruba hex M6*65L	1
31	Ośłona osi pedału	2	86	Nakrętka M6*1*6T	1
32	Round cap	2	87	Nakrętka D6*D19*1.5T	1
33L	Lewa korba	1	88	Tależ do magnesu	1
33R	Prawa korba	1	89	Nakrętka M8*1.25*6T	2
34	Wkręt ST4x1.41x20L	7	90	Wkręt M5x0.8x10L	2
35	Pasek	1	91	Wkręt ST4*1.41*15L	12
36L	Lewa osłona łańcucha	1	92	Bufor	4
36R	Prawa osłona łańcucha	1	93	Płaska podkładka D50*D10*3T	1
37	Koło zamachowe	1	94	Plastikowa podkładka D3*30L	1
38	Okrągła osłona	1	95	Idle wheel	1
39	Boczna osłona	2	96	Płaska podkładka D23*D17*1.2T	4
40	Śruba hex M8x1.25x20	4	97	Nasadka (wew.)	2
41	Wkręt ST4.2*20L	8	98	Nasadka (zew.)	2

42	Okragła osłonka	1	99	Tuba	2
43	łożysko #6004-2RS(C0)	2	100	Gałka	2
44	Śruba hex M8*52L	1	101	Pierścień zabezpieczający	2
45	Nakętka M8*1.25*8T	1	102	Falista podkładka D27*D21*0.3T	1
46	Plastikowa podkładka	1	103	Wkręt ST4*1.41*15L	8
47	Podkładka falista D21xD16.2x0.3T	3	104	Klips zabezpieczający	1
48	Podkładka płaska D13*D6.5*1.0T	1	105	C-clip S-16(1T)	2
49	Ośłona rury nośnej	1	106	Kabel pomiaru pulsu	2
50	Podkładka płaska D28*D8.5*3T	1	107	Wkręt M5*0.8*10L	1
51	Sprężynka D1.0*55L	1	108	Wkręt ST4.2x1.4x20L	4
52L	Lewy pręt kołyski	1	109	Kabel łączący (1)	1
52R	Prawy pręt kołyski	1	110	Kabel łączący 2)	1
53	Pianka	2	111	Wkręt M5x0.8x10L	1
54	Pianka	2			

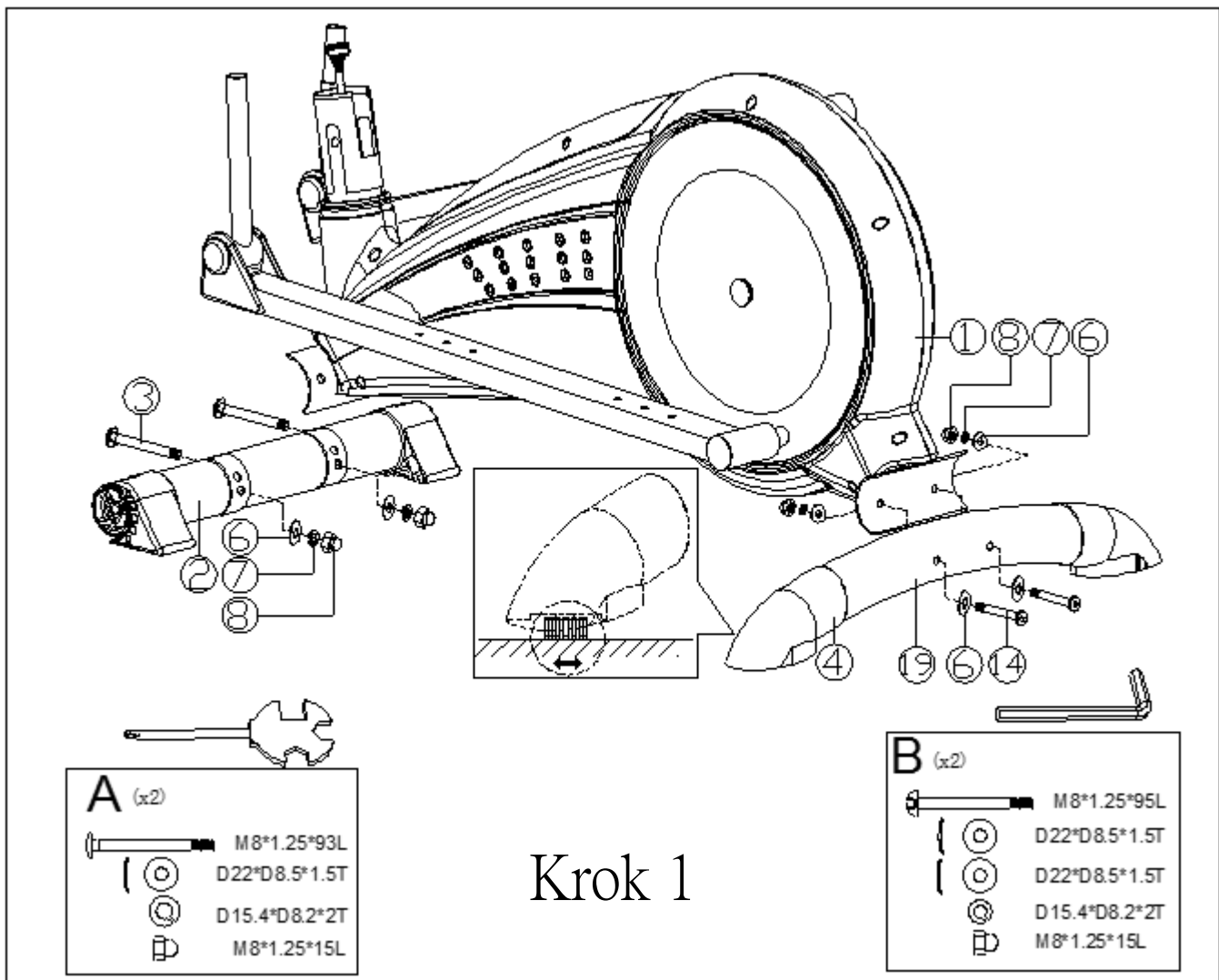
Instrukcja montażu

Przygotowanie

1. Przed przystąpieniem do montażu upewnij się, że masz wystarczająco dużo miejsca.
2. Przed przystąpieniem do montażu upewnij się, że zestaw zawiera wszystkie potrzebne narzędzia (powyżej przedstawiono ich listę).
3. Do montażu użyj załączonych do zestawu narzędzi.

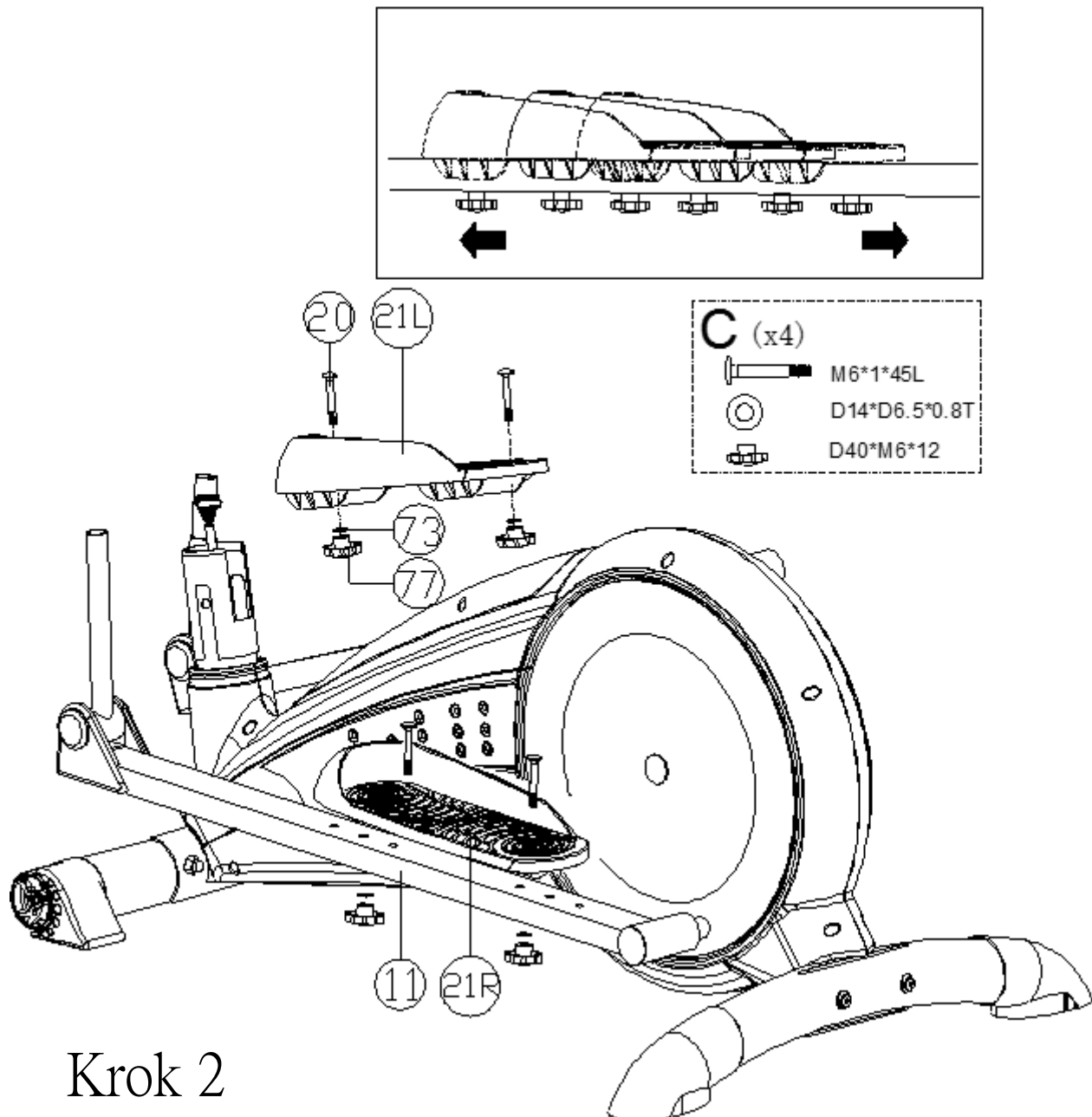
Montaż

Krok 1:



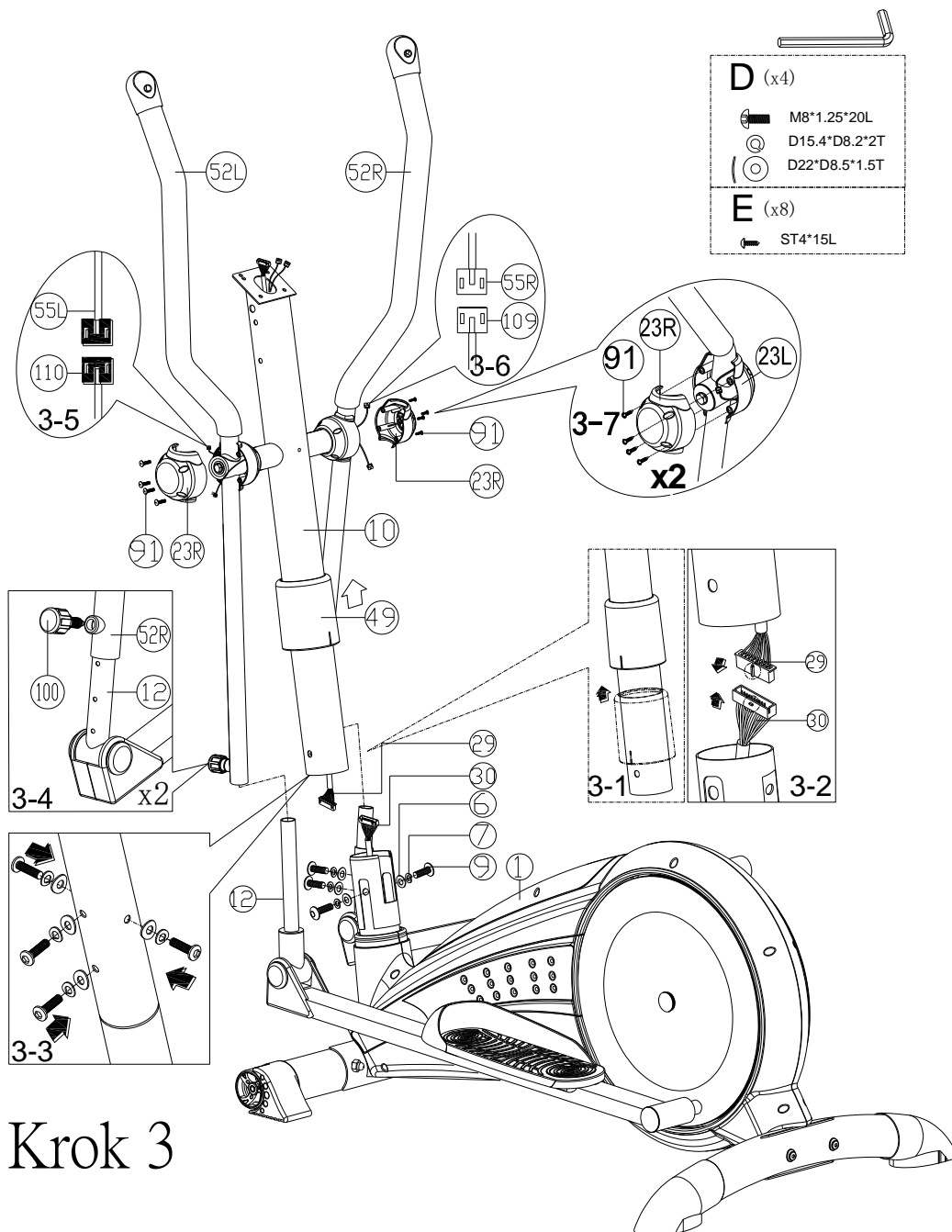
Krok 1:

1. Przykręć przedni stabilizator (2) do ramy głównej (1) za pomocą śrub M8x1.25x93L (3) i podkładek D22*D8.5*1.5T (6), podkładek zabezpieczających D15.4xD8.2x2T (7) oraz nakrętek półokrągłych(8).
2. Przykręć tylni stabilizator (19) do ramy głównej (1) za pomocą śrub M8x1.25x93L (14) i podkładek D22*D8.5*1.5T (6), podkładek zabezpieczających D15.4xD8.2x2T (7) oraz nakrętek półokrągłych(8).
3. Wysokość nóżki (4) na tylnim stabilizatorze może być może być regulowana w górę i w dół.

Krok 2:


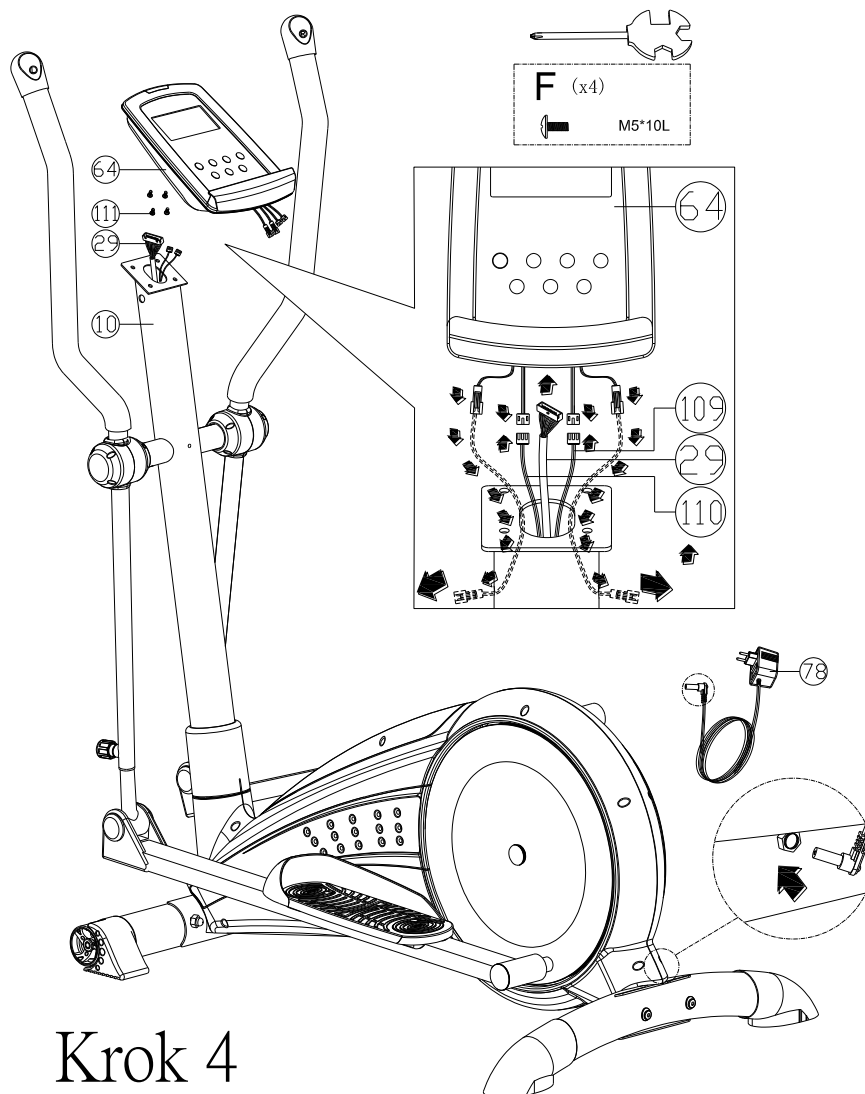
Krok 2:

1. Zamontuj pedały (21L i 21R) do ramienia (11) wykorzystując płaską podkładkę D14xD6.5x0.8T (73) oraz Śrubę płaską M6*1*45L (20) i gałkę (77).
2. Użytkownik powinien wyregulować pedały w trzech różnych pozycjach.

Krok 3:


Krok 3:

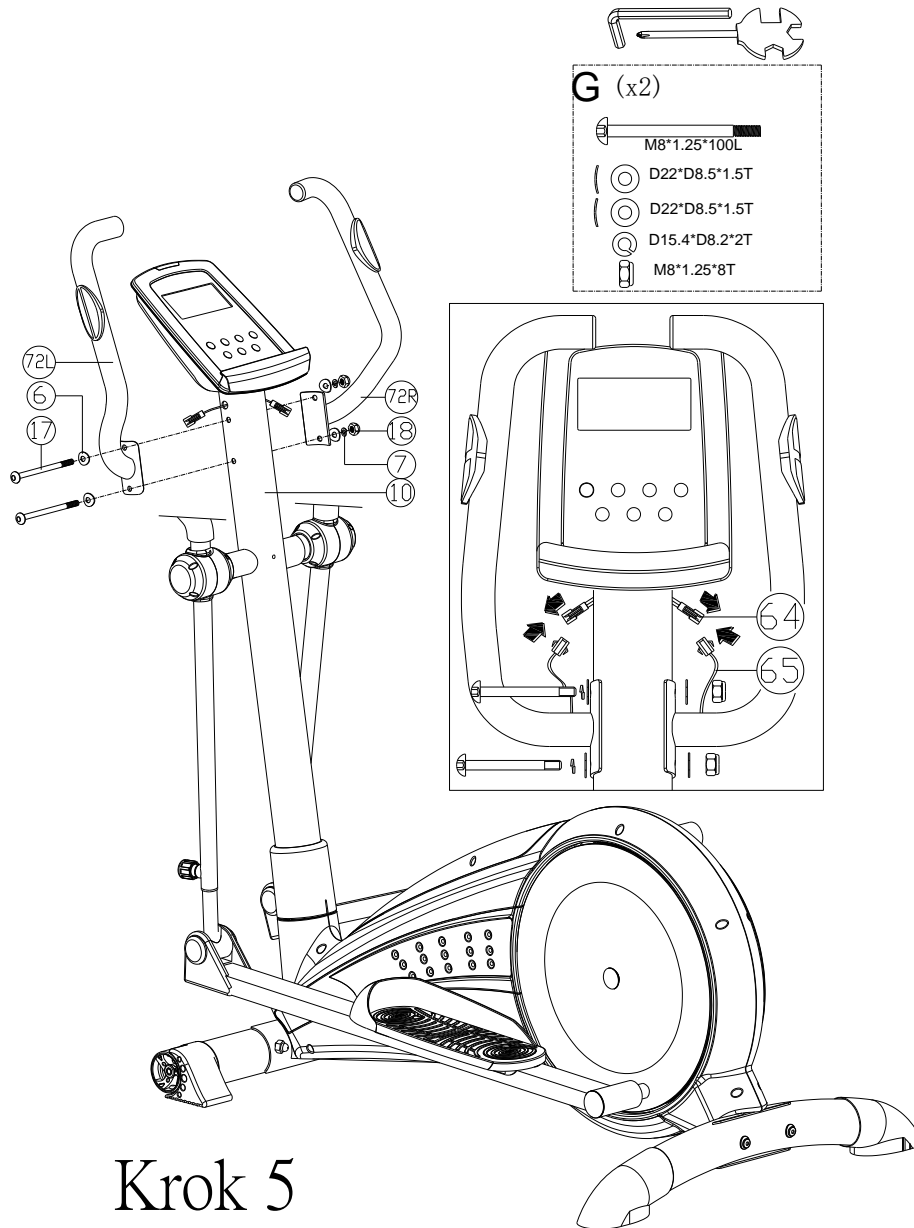
1. Sugerujemy montaż tego kroku przez dwie osoby.
2. Najpierw należy podnieść osłonę rury nośnej (49) (obrazek 3-1), następnie należy podłączyć kable komputera (29 & 30) (obrazek 3-2).
3. Po czym trzeba nasadzić rurę nośną (10) na ramę główną i przykręcić jak na rys. 3-3 używając podkładki D22*D8.5*1.5T (6), podkładki zabezpieczającej D15.4xD8.2x2T (7) i śruby imbusowej M8x1.25x20L (9). Następnie należy mocno dokręcić osłonę rury nośnej (49).
4. Zamontuj prawy i lewy pręt kołyski (52L i 52R) na wspornikach (12) używając gałki (100). Są trzy wysokości ustawienia kołyski ramy nośnej – jak pokazano na rysunku 3-4.
5. Połącz kable sterowania (55L & 55R) z kablami łączącymi (109&110) jak pokazano na rysunku 3-5 i 3-6. Następnie zamontuj górną osłonkę (23R i 23 L) na prawym i lewym pręcie kołyski za pomocą wkrętów ST4*1.41*15L (91) (rys. 3-7).



Krok 4:

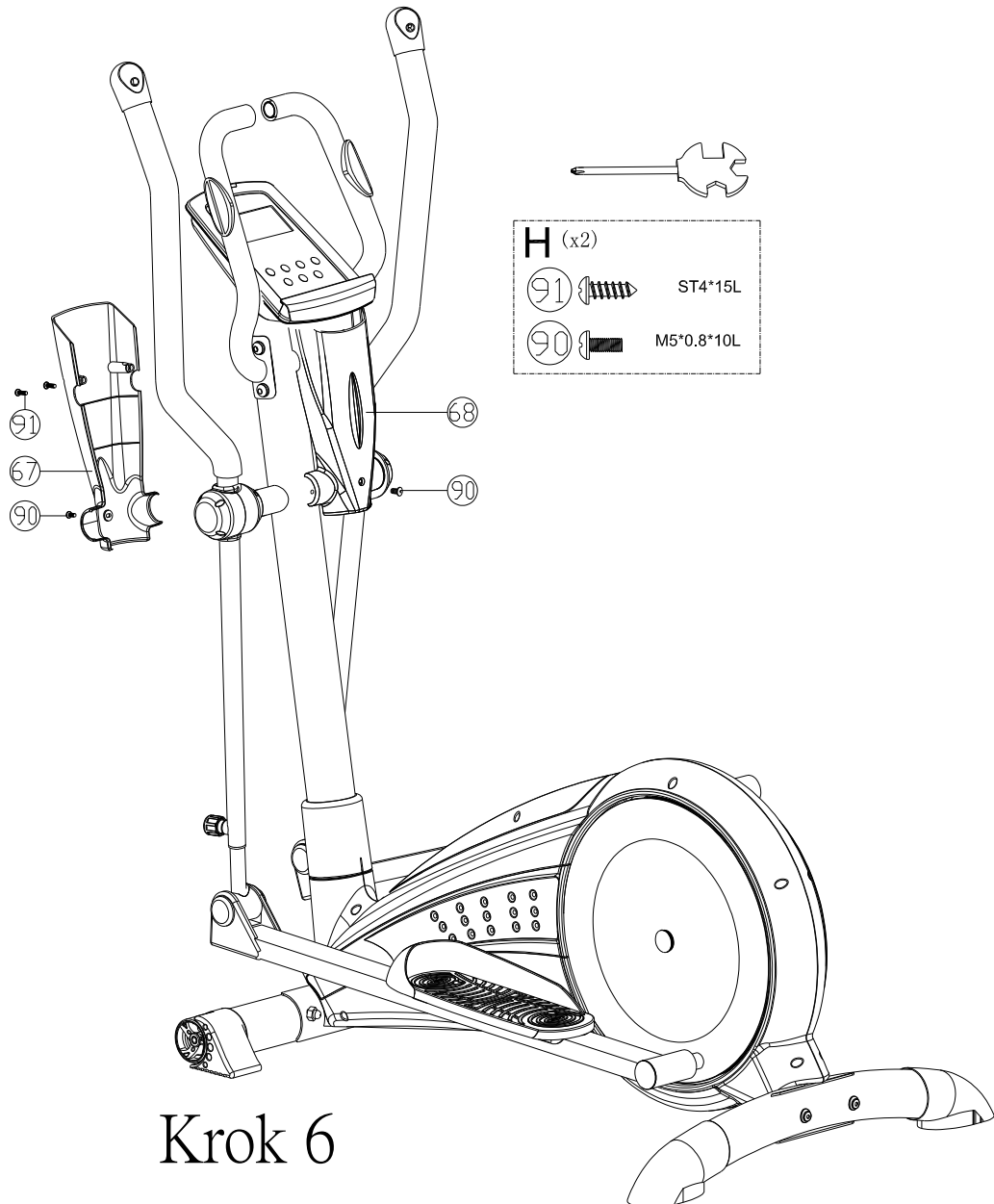
1. Podłącz górny kabel komputera (29) oraz kable łączące (109&110) z kablami wystającymi z komputera. (64).
- Przeciśnij kable służące do pomiaru pulsu przez rurę nośną(10) jak pokazano powyżej.
2. Nasadź komputer (64) na rurze nośnej (10), a następnie przymocuj go przy pomocy wkrętów M5x0.8x10L (111).
3. Włóż wtyczkę zasilacza (78) i tym samym włącz komputer.

Krok 5:



Krok 5:

1. Połącz sensor do mierzenia pulsu (65) z kablami wystającymi z komputera.
2. Przymocuj lewy i prawy uchwyt (72L&72R) do rury nośnej przy pomocy podkładek D22*D8.5*1.5T (6), podkładek zabezpieczających D15.4xD8.2x2T (7), śrub imbusowych M8x1.25x100L (17) i nakrętek M8*1.25*8T (18).



Krok 6

Krok 6:

1. Połącz przednią i tylnią osłonę computer bracket (67 i 68) do rury nośnej za pomocą wkrętów M5x0.8x10L (90) i wkrętów ST4*1.41*15L (91).

KOMPUTER SM2599-71

FUNKCJE WYŚWIETLACZA :

ITEM	OPIS
TIME	Czas treningu Skala: 0:00 ~ 99:59
SPEED	Prędkość treningu Skala: 0.0 ~ 99.9
DISTANCE	Dystans treningu Skala: 0.0 ~ 99.9
CALORIES	Kalorie spalone w czasie treningu Skala: 0 ~ 999
PULSE	Puls w czasie treningu Skala: 30~230
RPM	Obroty na minutę Skala: 0 ~ 999
WATT	Pobór mocy w czasie treningu Skala: 0 ~ 999 Zakres ustawień: 10 ~ 350
MANUAL	Tryb treningu maulanego
PROGRAM	PoczątkującyX4, ZaawansowanyX4, I SportowyX4 Wybór programu.
CARDIO	Cel trybu treningu HR

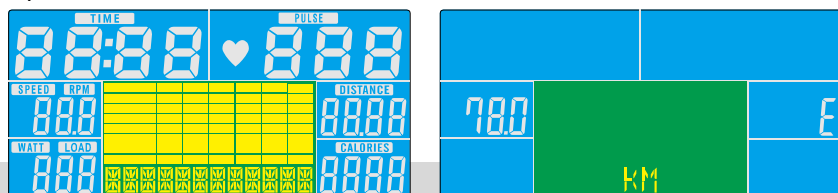
FUNKCJE PRZYCISKÓW:

ITEM	OPIS
Up	Zwiększa poziom oporu Opcje ustawień
Down	Zmniejsza poziom oporu Opcje ustawień
Mode	Zatwierdzenie ustawień lub wyboru
Reset	Przytrzymaj przycisk przez 2 sekundy, computer się zresetuje i uruchomi od ustawień użytkownika. Powrót do głównego menu
Start/ Stop	Rozpocznij lub zatrzymaj trening
Recovery	Test statusu tętna
Body fat	Test body fat % i BMI.

ZAKRES DZIAŁANIA:

WŁĄCZENIE ZASILANIA

Podłącz zasilanie, komputer wyłączy się, a wyświetlacz pokaże wszystkie funkcje przez 2 sekundy. Po 4 minutach bezczynności lub braku sygnału tętna, komputer przechodzi w tryb uśpienia. Naciśnij dowolny przycisk, aby przywrócić komputer do aktywnego trybu.



WYBÓR TRENINGU

Wciśnij UP i Down aby wybrać trening: Manual → Beginner → Advance → Sporty → Cardio → Watt.

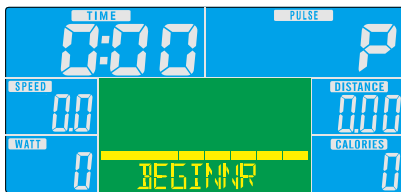
Tryb Manualny

Wciśnij START w głównym menu możesz rozpocząć trening w trybie manualnym.



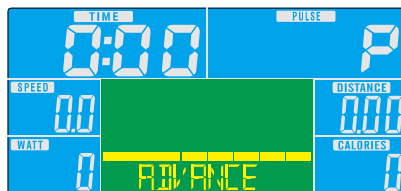
1. Naciśnij UP lub DOWN aby wybrać program treningu, wybierz tryb Manual i wciśnij Mode by zatwierdzić.
2. Wciśnij UP albo DOWN by ustawić TIME, DISTANCE, CALORIES, PULSE i naciśnij MODE aby zatwierdzić.
3. Naciśnij przycisk START/STOP aby rozpocząć trening. Press UP lub DOWN by dostosować poziom obciążenia.
4. Wciśnij przycisk START/STOP by zapauzować trening. Press RESET aby powrócić do głównego menu.

Tryb Początkujący



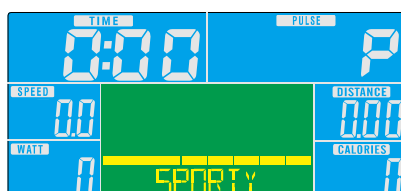
1. Naciśnij UP lub DOWN aby wybrać program treningu, wybierz tryb Beginner i wciśnij Mode by zatwierdzić.
2. Wciśnij UP albo DOWN by ustawić TIME.
3. Naciśnij przycisk START/STOP aby rozpocząć trening. Press UP lub DOWN by dostosować poziom obciążenia.
4. Wciśnij przycisk START/STOP by zapauzować trening. Press RESET aby powrócić do głównego menu.

Tryb Zaawansowany



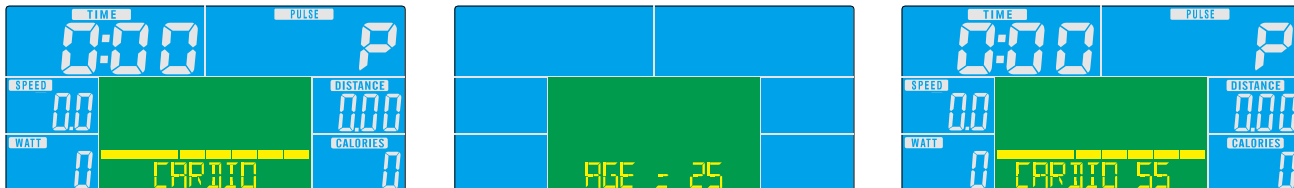
1. Naciśnij UP lub DOWN aby wybrać program treningu, wybierz tryb Advance i wciśnij Mode by zatwierdzić.
2. Wciśnij UP albo DOWN by ustawić TIME.
3. Naciśnij przycisk START/STOP aby rozpocząć trening. Press UP lub DOWN by dostosować poziom obciążenia.
4. Wciśnij przycisk START/STOP by zapauzować trening. Press RESET aby powrócić do głównego menu.

Tryb Sportowy



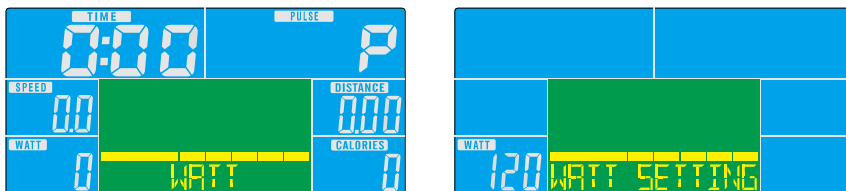
1. Naciśnij UP lub DOWN aby wybrać program treningu, wybierz tryb Sporty mode i wciśnij Mode by zatwierdzić.
2. Wciśnij UP albo DOWN by ustawić TIME.
3. Naciśnij przycisk START/STOP aby rozpocząć trening. Press UP lub DOWN by dostosować poziom obciążenia.
4. Wciśnij przycisk START/STOP by zapauzować trening. Press RESET aby powrócić do głównego menu.

Tryb Cardio



1. Naciśnij UP lub DOWN aby wybrać program treningu, wybierz H.R.C. i wciśnij Mode by zatwierdzić.
2. Naciśnij UP lub DOWN aby wybrać 55%.75%.90% albo TAG (TARGET H.R.) (default: 100).
3. Wciśnij UP albo DOWN by ustawić TIME.
4. Wciśnij przycisk START/STOP by zapauzować trening. Press RESET aby powrócić do głównego menu.

Tryb Watt



1. Naciśnij UP lub DOWN aby wybrać program treningu, wybierz WATT i wciśnij Mode by zatwierdzić.
2. Wciśnij UP albo DOWN by ustawić cel WATT target. (default: 120)
3. Wciśnij UP albo DOWN by ustawić TIME.
4. Press START/STOP key to start workout. Press UP or DOWN to adjust Watt level.
5. Wciśnij przycisk START/STOP by zapauzować trening. Press RESET aby powrócić do głównego menu.

Tryb Body Fat

1. Naciśnij BODY FAT trybie STOP, aby zainicjować pomiar.
2. Użytkownik musi ustawić płeć GENDER (Płeć), HEIGHT (Wysokość), WEIGHT (Wagę) za pomocą klawiszy UP/DOWN i nacisnąć klawisz ENTER, następnie system rozpocznie pomiar. Podczas pomiaru obie ręce muszą być umieszczone na czujnikach pulsu.
3. Na wyświetlaczu pojawi się " = = " przez 8 sekund, aż gdy pomiar jest skończony. Po wykonaniu pomiaru na wyświetlaczu LCD wyświetlony zostanie symbol BODY FAT (tkanki tłuszczowej), procent tłuszczu procent i BMI na 30 sekund.
4. Naciśnij przycisk BODY FAT, aby powrócić do menu głównego.

Komunikaty o błędach :

"E-1" - Pojawia się, gdy zostanie odebrany żaden sygnał pulsu lub jeśli użytkownik nie będzie trzymał rąk na czujnikach pulsu.

"E-4" - pojawia się, gdy FAT % przekracza zakres ustawień (5,0% ~ 50 %).

Tryb Recovery

Po pewnym czasie trwania treningu, umieść dłonie na czujnikach tętna lub użyj pasa piersiowego. Po wykryciu pulsu, naciśnij przycisk RECOVERY. Następnie wszystkie wyświetlane funkcje zatrzymają się. Z wyjątkiem TIME, która zostanie odliczona od 00:60 do 00:00 (rysunek 11). Odliczanie nastąpi do 0:00, z kolei wyświetlacz LCD wyświetli status twojego tętna za pomocą symboli F1, F2 ... do F6 (rysunek 12). F1 jest najlepszy, F6 jest najgorszy. Użytkownik może kontynuować trening w celu podniesienia wartości tętna. Naciśnij ponownie przycisk RECOVERY, aby powrócić do ekranu głównego.

Ładowanie poprzez USB

Komputer może również służyć jako ładowarka USB do tabletu lub smartfonu. Wystarczy podłączyć kabel do portu USB.

iConsole+ APP

Konsola została ustawiona dla funkcji APP w trybie Bluetooth. Użytkownik może podłączyć komputer do tabletu lub smartfona poprzez Bluetooth. Najpierw pobierz aplikację i-Console+ APP z App Store lub Google Play na tablecie lub smartfonie. Następnie włącz funkcję Bluetooth na tablecie lub smartfonie i wyszukaj urządzenie (komputer), a następnie naciśnij przycisk Connect (Połącz). (Hasło: 0000). Sparuj tablet lub smartfon z komputerem poprzez BT. Uruchom i- Console + APP na smartfonie lub tablecie i rozpocznij trening. (Korzystanie z aplikacji jest opisane w instrukcji użytkownika i-Console+)



WAŻNE:

1. Gdy komputer jest podłączony do smartfona lub tabletu przez Bluetooth, wyświetlacz gaśnie.
 2. Proszę zamknąć aplikację i-console aplikacji i wyłączyć funkcję Bluetooth, a następnie wyświetlacz włączy się ponownie.
 3. Jeżeli funkcje i wartości pojawiają się źle, wyłącz komputer i uruchom go ponownie.
 4. Ten komputer posiada funkcję ładowania poprzez USB / BT zatem zużycie energii jest wysokie. W celu utrzymania stabilności systemu należy użyć ładowarki 9V 1.3A lub mocniejszej.
 5. Użytkownik może wykonać szybką regulację przy użyciu zewnętrznego przycisku. W tym celu naciśnij UP / DOWN , aby ustawić stopień odporności czy ustawić wartość: TIME/ DISTANCE/CALORIES/PULSE/WATT lub w menu głównym wciśnij przycisk UP/DOWN by wybrać daną funkcję. Naciśnij przycisk MODE, aby potwierdzić. Po naciśnięciu przycisku START / STOP można rozpocząć lub zatrzymać ćwiczenie.
- Podczas treningu, użytkownik może również nacisnąć klawisze UP / DOWN aby ustawić stopień odporności.



iConsole+

Android - wymagania systemowe

1280*800 Android 4.0 lub wyższy

Obsługiwane urządzenia:

Samsung Galaxy 10.1, Samsung Galaxy Tab2

Samsung Galaxy Tab3, Asus MeMo Pad 10,

Asus Tf101

iOS - wymagania systemowe

iOS 5.1.1 lub wyższy

Obsługiwane urządzenia:

iPad4, iPad3, iPad2, iPad mini, iPad Air.

iPhone4s, iPhone5, iPhone5s, iPhone6

FREE



Szybki start

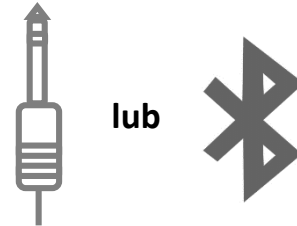
Krok 1.

Pobierz aplikację iConsole+



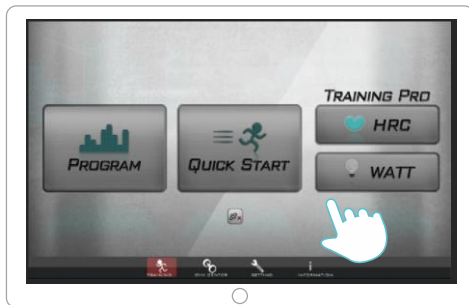
Krok 2.

Podłącz swoje urządzenie mobilne za pomocą 3,5 mm kabla audio lub Bluetooth



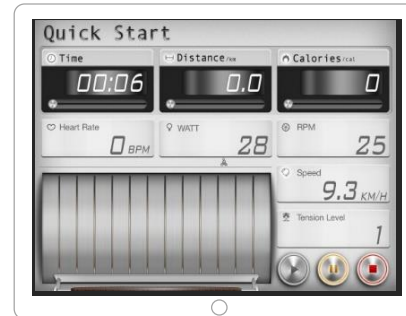
Krok 3.

Otwórz aplikację



Krok 4.

Zacznij ćwiczyć



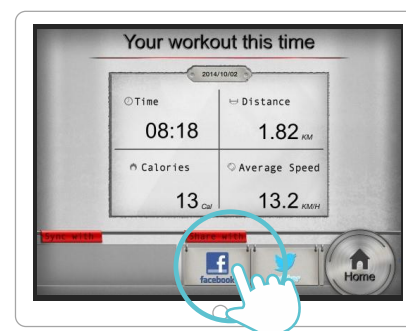
Krok 5.

Sprawdź podsumowanie treningu



Krok 6.

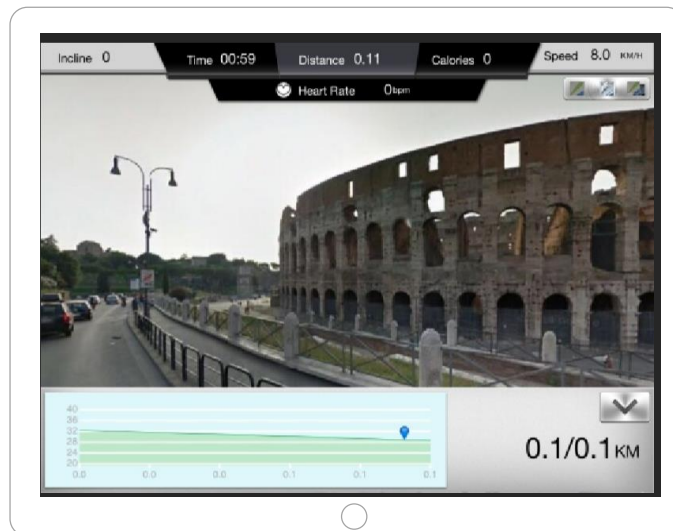
Udostępnij swój wynik na Facebooku lub Twitterze



Zaplanuj wycieczkę na mapie



Ćwicz z Google Street View



Pobierz kompletną instrukcję obsługi:
<http://manual.abisal.pl/iConsole.pdf>



Instrukcja treningu

1. Rozgrzewka

Przed rozpoczęciem treningu sugerujemy wykonać ćwiczenia rozgrzewające przedstawione poniżej na rysunku. Każde ćwiczenie powinno być wykonywane, co najmniej przez 30 sekund. Rozgrzewka zmniejsza ryzyko kontuzji i skurczu mięśni i powodują lepszą pracę mięśni.



2. Pozycja

Usiądź na siodełku, stopy wsuń w pedały tak by były zablokowane pomiędzy podstawą pedału a paskiem zabezpieczającym, dłonie oprzyj na kierownicy. W trakcie ćwiczeń należy mieć wyprostowane plecy.



3. Trening

Aby poprawić swoją kondycję i zdrowie należy przestrzegać podanych instrukcji treningu. Jeżeli wcześniej nie byłeś aktywny fizycznie przez dłuższy okres czasu powinieneś skonsultować się z lekarzem przed rozpoczęciem ćwiczeń.

4. Organizacja treningu

Rozgrzewka:

Przed każdym treningiem powinieneś się rozgrzewać przez 5-10 minut. Można wykonać kilka ćwiczeń rozciągających lub pedałować przez kilka minut przy małym oporze.

Sesje treningowe:

Długość treningu może być określona według następującej reguły:

- Trening codzienny: ok. 10 min
- 2-3 razy w tygodniu: ok./30 min
- 1-2 razy w tygodniu: ok. 60 min

Odpozynek:

Wraz z końcem treningu należy stopniowo zmniejszać intensywność. Aby zapobiec skurczom mięśni zaleca się również ćwiczenia rozciągające.

Sukces

Nawet po krótkim okresie czasu zauważysz, że musisz stopniowo zwiększać opór, aby utrzymać optymalny poziom pulsu. Treningi będą coraz łatwiejsze i będziesz się czuł sprawniejszy w ciągu normalnego dnia. Jednak należy się zmotywować do regularnych ćwiczeń. Wybierz określoną godzinę treningu i nie rozpoczynaj ćwiczeń zbyt agresywnie.

Zakres stosowania

Orbitrek H1708 jest urządzeniem klasy H przeznaczonym wyłącznie do użytku domowego. Nie może być używany w celach terapeutycznych, rehabilitacyjnych i komercyjnych.



Oznakowanie sprzętu symbolem przekreślonego kontenera na odpady informuje o zakazie umieszczania zużytego sprzętu elektrycznego i elektronicznego wraz z innymi odpadami. Zgodnie z Dyrektywą WEE o sposobie gospodarowania zużytymi odpadami elektrycznymi i elektronicznymi, dla tego typu sprzętu należy stosować oddzielne sposoby utylizacji.

Użytkownik, który zamierza pozbyć się tego produktu, zobowiązany jest do oddania go do punktu zbierania zużytego sprzętu elektrycznego i elektronicznego, dzięki czemu przyczynia się do ponownego użycia, recyklingu, bądź odzysku, a tym samym do ochrony środowiska naturalnego. W tym celu należy skontaktować się z punktem w którym urządzenie zostało nabyte, lub z przedstawicielami władz lokalnych. Składniki niebezpieczne zawarte w sprzęcie elektronicznym mogą powodować długo utrzymujące się niekorzystne zmiany w środowisku naturalnym, jak również działać szkodliwie na zdrowie ludzi.

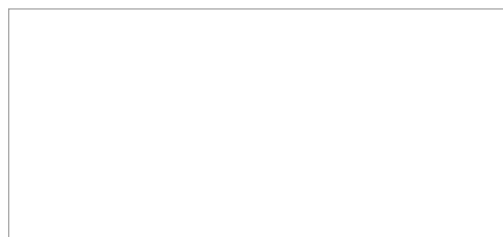
Dział obsługi klienta:

ABISAL Sp. z o.o.
ul. Św. Elżbiety 6
41-905 Bytom
abisal@abisal.pl

www.abisal.pl
www.hms-fitness.pl

KARTA GWARANCYJNA

Nazwa artykułu: _____
Kod EAN: _____
Data sprzedaży: _____



(Pieczęć i podpis sprzedawcy)

WARUNKI GWARANCJI

1. Sprzedawca w imieniu Gwaranta udziela gwarancji na terytorium RP na okres 24 miesięcy od daty sprzedaży.
2. Gwarancja będzie respektowana przez sklep lub serwis po przedstawieniu przez klienta:
 - czytelnie i poprawnie wypełnionej karty gwarancyjnej z pieczęcią sprzedaży oraz podpisem sprzedawcy
 - ważnego dowodu zakupu sprzętu z datą sprzedaży / rachunku /
 - reklamowanego towaru
3. Ewentualne wady i uszkodzenia ujawniane w okresie gwarancyjnym będą naprawiane bezpłatnie w terminie nie dłuższym niż 21 dni od daty dostarczenia towaru do sklepu lub serwisu.
4. W przypadku konieczności sprowadzenia części z importu okres gwarancji może się wydłużyć o czas niezbędny do jej sprowadzenia jednak nie dłużej niż o 40 dni.
5. Gwarancją nie są objęte: - Uszkodzenia mechaniczne i wywołane nimi wady,
 - uszkodzenia i wady wynikłe wskutek niewłaściwego z przeznaczeniem użytkowania i przechowywania,
 - niewłaściwy montaż i konserwacja,
 - uszkodzenia i zużycie takich elementów jak: linki, paski, elementy gumowe, pedały, uchwyty z gąbki, kółka, łożyska itp.
6. Gwarancja traci ważność w przypadku: - Upływu terminu ważności,
 - samodzielnych napraw,
 - nieprzestrzegania zasad prawidłowej eksploatacji.
7. Duplikaty karty gwarancyjnej nie będą wydawane.
8. Produkt oddany do naprawy powinien być kompletny i czysty. W przypadku stwierdzenia braków ,serwis ma prawo odmówić przyjęcia do naprawy . W przypadku dostarczenia brudnego produktu serwis może odmówić jego przyjęcia lub też na koszt klienta za jego pisemną zgodą dokonać czyszczenia.
9. Gwarancją nie są objęte czynności związane z montażem ,konserwacją które zgodnie z instrukcją obsługi użytkownik zobowiązany jest wykonać we własnym zakresie.
10. Gwarant informuje również, że prowadzi serwis pogwarancyjny.
11. Towar powinien być w oryginalnym opakowaniu i zabezpieczony do wysyłki.

Gwarancja na sprzedany towar nie wyłącza, nie ogranicza ani nie zawiesza uprawnień kupującego wynikających z niezgodności towaru z umową.

SPRZĘT NIE JEST PRZEZNACZONY DO UŻYTKOWANIA W SIŁOWNIACH, KLUBACH KULTURYSTYCZNYCH, CENTRACH FITNESS ORAZ DO INNYCH CELÓW WYCZYNOWYCH.

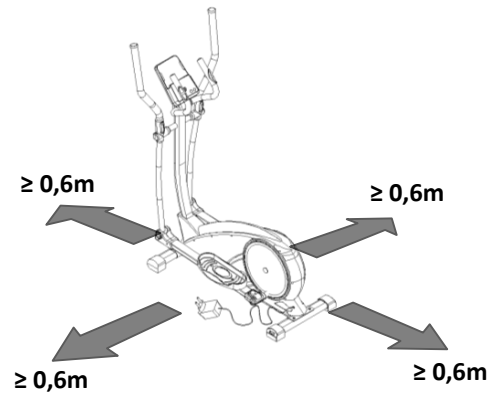
ADNOTACJE O PRZEBIEGU NAPRAW:

Lp.	Data zgłoszenia	Data wydania	Przebieg napraw	Podpis odbierającego (sklep, właściciel)

IMPORTANT SAFETY INFORMATION

This product has been designed for home use only and built for optimum safety. Please note the following safety precautions:

1. Before starting any exercise program you should consult your doctor to determine if you have any physical or health conditions that could create a risk to your health and safety, or prevent you from using the equipment properly. Your doctor's advice is essential if you are taking medication that affects your heart rate, blood pressure or cholesterol level. This is especially important for persons over the age of 35, pregnant women, or those with pre-existing health problems or balance impairments.
2. Before using this equipment to exercise, always do stretching exercises to properly warm up.
3. Be aware of your body's signals. Incorrect or excessive exercise can damage your health. Stop exercising if you experience any of the following symptoms: pain, tightness in your chest, irregular heartbeat, extreme shortness of breath, feeling light headed, dizzy or nauseous. If you do experience any of these conditions you should consult your doctor before continuing with exercise program. Injuries to health may result from incorrect or excessive training.
4. During exercises and after keep children and pets away from the equipment.
5. Use the equipment on a solid, flat level surface with a protective cover for your floor or carpet. Move all sharp objects.
6. Free area shall be not less than 0,6 m greater than the training area in the directions from which the equipment is accessed. Free area must also include the area for emergency dismount. Where equipment is positioned adjacent to each other the value of the free area may be shared.
7. Before each use, visually inspect the unit including hardware and resistance bends.
8. Before using the equipment, check if the nuts, bolts and other bends are securely tightened.
9. Always use the equipment as indicated. If you find any defective components whilst assembling or checking the equipment, or if you hear any unusual noise coming from the equipment while using, stop. Do not use the equipment until the problem has been rectified.
10. Do not insert any object into any openings.
11. Be aware of all regulation and constructions parts which may disturb during exercises.
12. The safety level of the equipment can only be maintained if it is regularly examined for damage and/or wear and tear.
13. Wear suitable clothing whilst using the equipment. Avoid wearing loose clothing which may get caught in the equipment or that may restrict or prevent movement.
14. The equipment has been tested and certified according to EN ISO 20957-1 under class H. It is not suitable for therapeutic use.
15. Care must be taken when lifting or moving the equipment so as not to injure your back. Always use proper lifting techniques and/or use assistance.
16. The equipment is designed for adult use only. Keep unsupervised children away from the equipment.
17. Assemble this unit as described in this manual. Use only parts from the set. Check all parts with the part list.



WARNING: READ ALL INSTRUCTIONS BEFORE USING ANY FITNESS EQUIPMENT. WE ASSUME NO RESPONSIBILITY FOR PERSONAL INJURY OR PROPERTY DAMAGE CAUSED BY OR THROUGH THE USE OF THIS PRODUCT

SPECIFICATIONS

Weight – 55,5 kg

Flywheel – 8 kg

Dimensions – 152 x 64 x 156 cm

Maximum weight of user – 130 kg

MAINTENANCE

Your unit has been carefully designed to require minimum maintenance. To ensure this, we recommend that you do the following: keep your unit clean by wiping sweat, dust or other residue off with a soft, clean cloth after each use. Always make sure that the bands are secure and show no signs of wear. Regularly check the tightness of nuts and bolts.

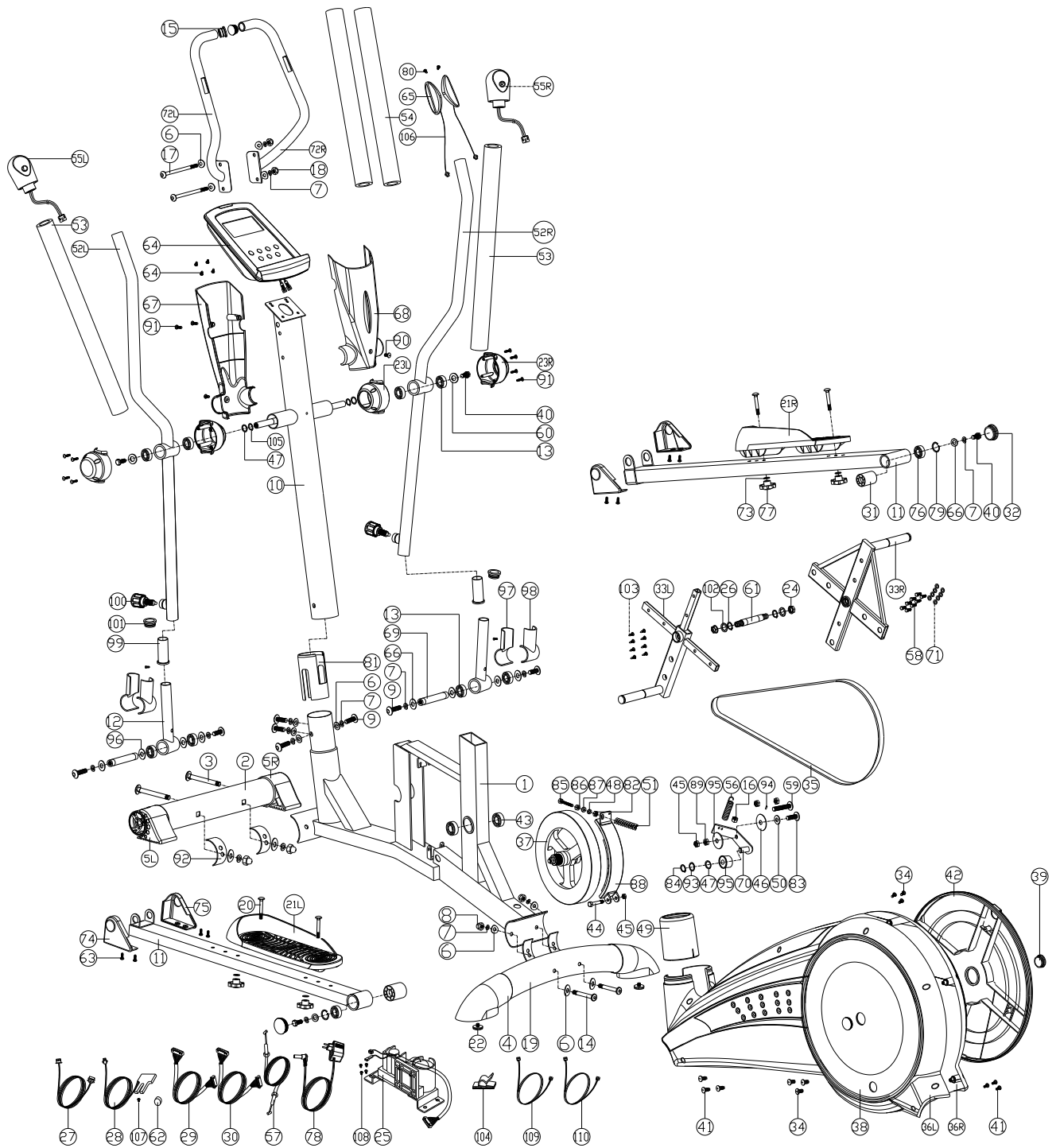
BREAKING

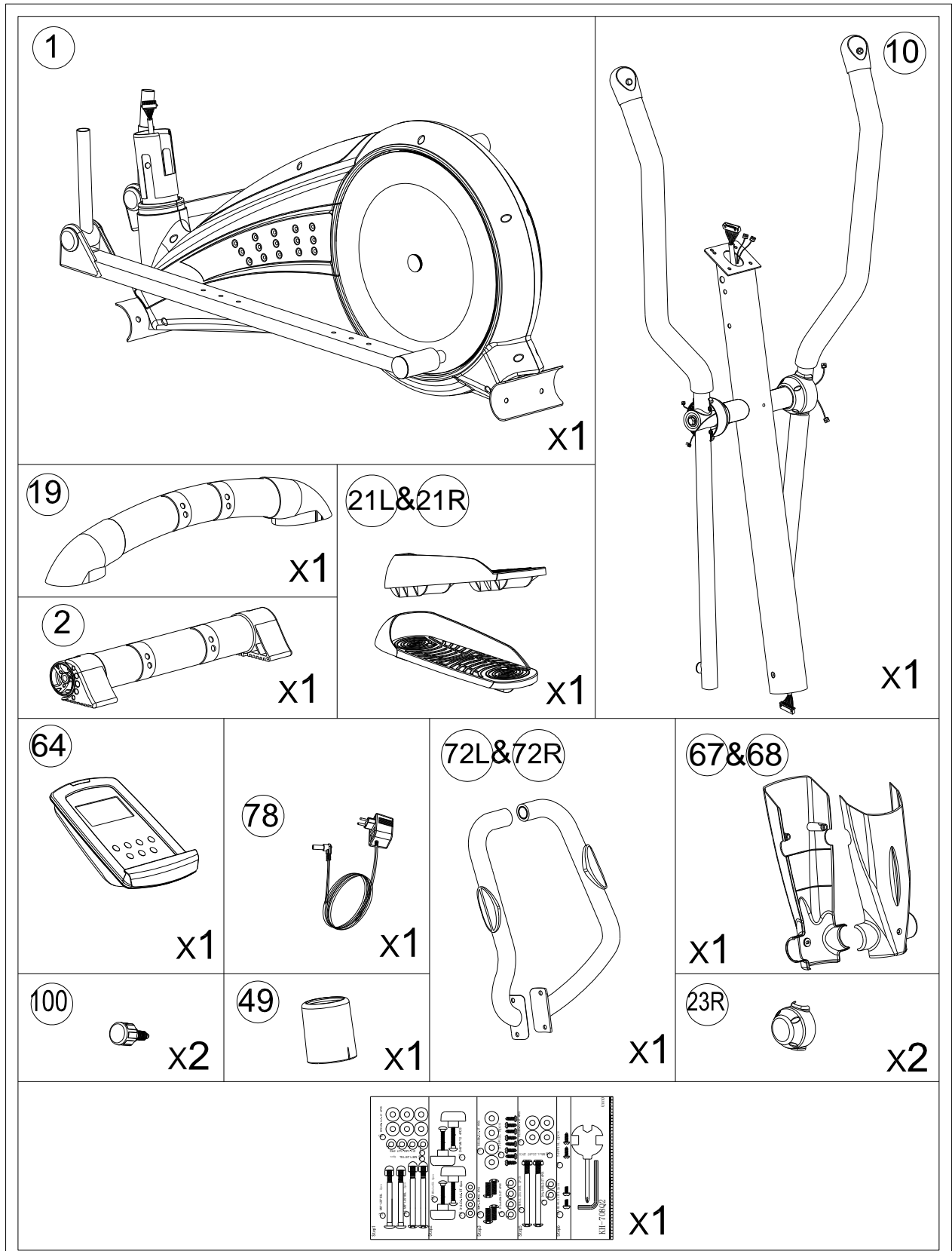
Stop to pedal when you want stop the item. Elliptical bike H1708-i not acquire breaking system or emergency break

TENSION ADJUSTMENT

To reduce tension turn control into sign “-” direction, to increase tension turn control into sign “+” direction.

Exploded drawing:





Part list

Part No.	Description	Q'ty	Part No.	Description	Q'ty
1	Main frame	1	55L	Remote control (R)	1
2	Front stabilizer	1	55R	Remote control (L)	1
3	Square neck bolt M8x1.25x93L	2	56	Spring D3*D19*67L	1
4	Round foot cap	2	57	Tension cable	1
5L	Left moveable cap	1	58	Hex bolt M6*1.0*15L	8
5R	Right moveable cap	1	59	Allen bolt M8*1.25*50L	1
6	Curved washer D22*D8.5*1.5T	14	60	Flat washer D21*D8.5*1.5T	4
7	Spring washer D15.4xD8.2x2T	16	61	Crank axle	1
8	Domed nut M8x1.25x15L	4	62	Round magnet	1
9	Allen bolt M8x1.25x20L	8	63	Screw ST3.5*1.27*15L	10
10	Handlebar post	1	64	Computer	1
11	Pedal supporting tube	2	65	Handle pulse sensor	2
12	Supporting tube for moveable bar	2	66	Flat washer D25*D8.5*2T	4
13	Bearing #99502ZZ	8	67	Computer bracket (front)	1
14	Allen bolt M8*1.25*95	2	68	Computer bracket (rear)	1
15	Half ball cap	2	69	Front pedal axle	2
16	Fixed nut D15*13L	1	70	Fixing plate for idle wheel	1
17	Allen bolt M8x1.25x100L	2	71	Flat washer D14*D6.5*0.8T	8
18	Nylon nut M8*1.25*8T	2	72L	Left fixed bar	1
19	Rear stabilizer	1	72R	Right fixed bar	1
20	Square neck bolt M6*1*45L	4	73	Flat washer D14xD6.5x0.8T	4
21L	Left pedal	1	74	Protective cover (left)	2
21R	Right pedal	1	75	Protective cover (right)	2
22	Adjustable wheel	2	76	Bearing #2203-2RS	2
23L	Upper foot cap(left)	2	77	Knob	4
23R	Upper foot cap(right)	2	78	Adaptor	1
24	Anti-loosen nut M10*1.25*10T	2	79	C-clip S-40(1.8T)	2
25	Motor	1	80	Screw ST4*1.41*20L	2
26	C-clip D22.5*D18.5*1.2T	2	81	Inner tube	1
27	Electric cable	1	82	Nylon nut M6*1*6T	1
28	Sensor cable	1	83	Allen bolt M8*1.25*30L	1
29	Upper computer cable	1	84	C-clip S-15(1T)	2
30	Lower computer cable	1	85	Hex bolt M6*65L	1
31	Pedal axle cover	2	86	Nut M6*1*6T	1
32	Round cap	2	87	Nylon washer D6*D19*1.5T	1
33L	Left crank	1	88	Fixing plate for magnet	1
33R	Right crank	1	89	Nut M8*1.25*6T	2
34	Screw ST4x1.41x20L	7	90	Screw M5x0.8x10L	2
35	Belt	1	91	Screw ST4*1.41*15L	12
36L	Left chain cover	1	92	Buffer	4
36R	Right chain cover	1	93	Flat washer D50*D10*3T	1
37	Flywheel	1	94	Plastic washer D3*30L	1
38	Round cover	1	95	Idle wheel	1

39	Side cover	2	96	Flat washer D23*D17*1.2T	4
40	Hex bolt M8x1.25x20	4	97	Front foot cap(inner)	2
41	Screw ST4.2*20L	8	98	Front foot cap(outer)	2
42	Round cover	1	99	Inner tube	2
43	Bearing #6004-2RS(C0)	2	100	Knob	2
44	Hex bolt M8*52L	1	101	Fixing ring	2
45	Nylon nut M8*1.25*8T	1	102	Waved washer D27*D21*0.3T	1
46	Plastic washer	1	103	Screw ST4*1.41*15L	8
47	Waved washer D21xD16.2x0.3T	3	104	Fixing clip	1
48	Flat washer D13*D6.5*1.0T	1	105	C-clip S-16(1T)	2
49	Upper protective cover	1	106	Handle pulse cable	2
50	Flat washer D28*D8.5*3T	1	107	Bolt M5*0.8*10L	1
51	Spring D1.0*55L	1	108	Screw ST4.2x1.4x20L	4
52L	Left moveable bar	1	109	Resistance connecting cable(1)	1
52R	Right moveable bar	1	110	Resistance connecting cable(2)	1
53	Foam	2	111	Bolt M5x0.8x10L	1
54	Foam	2			

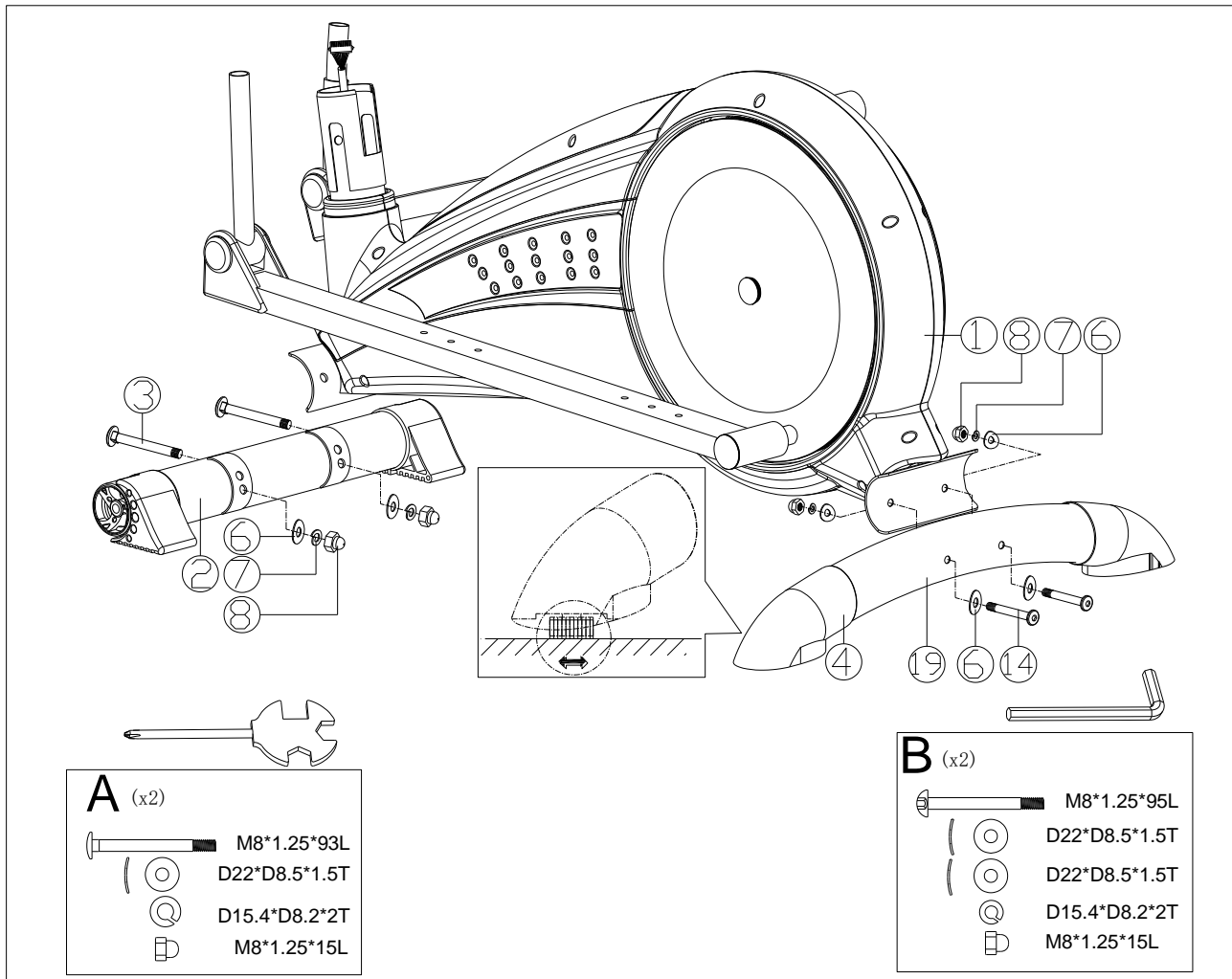
Assembly:

Preparation

- 1) Before assembling make sure that you have enough space for assembling the item
- 2) Before assembling please check whether all needed parts are available (at the above of this instruction on sheet you will find an explosion drawing with all single parts marked with numbers) which this item consists of.
- 3) Use the present tooling for assembling.

Assembly proces

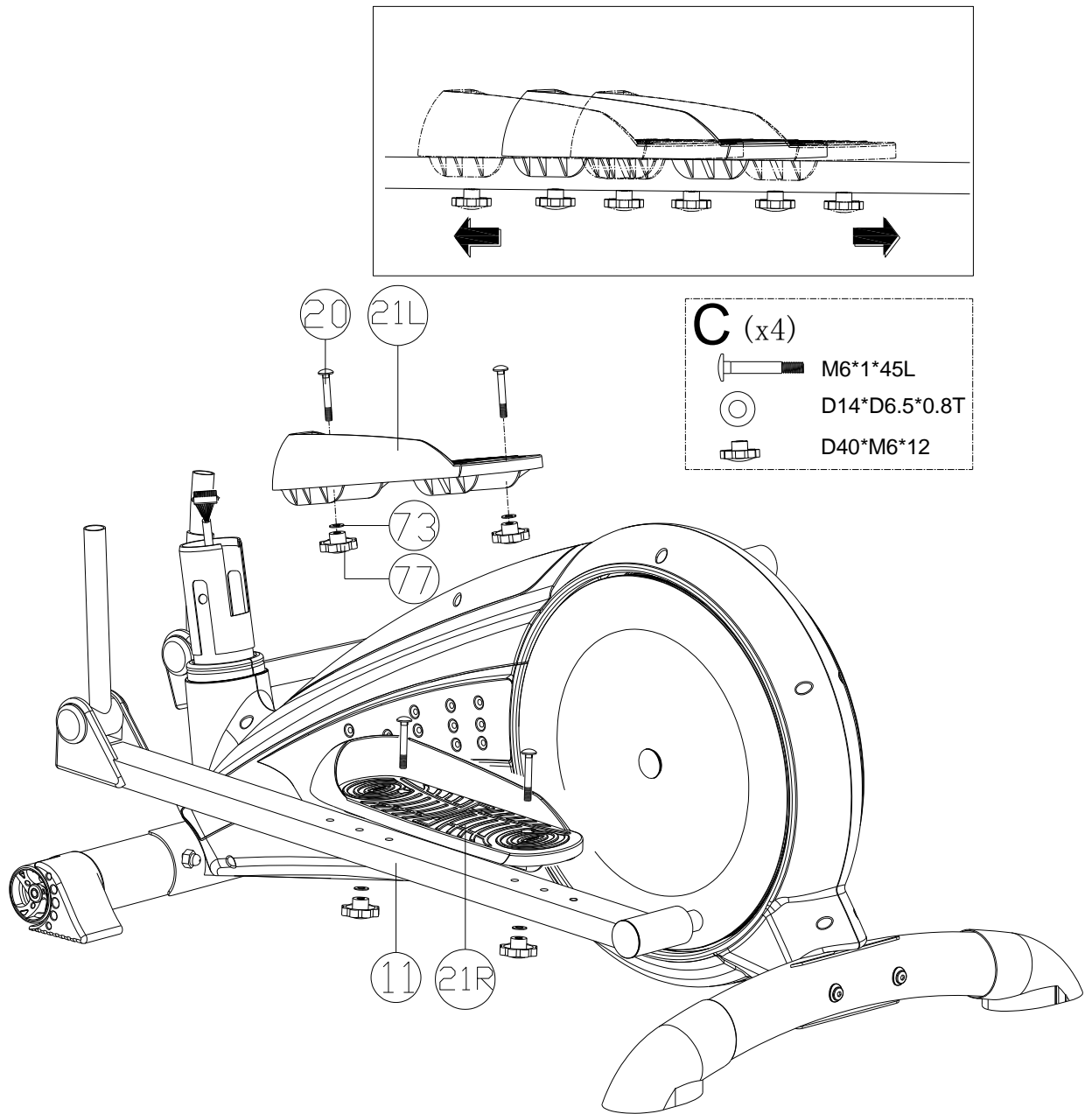
Step 1



STEP-1

- 1) Assemble the front stabilizer (2) to the main frame (1) by the square neck bolt (3), the curved washer (6), the spring washer (7) and the domed nut (8).
- 2) Assemble the rear stabilizer (19) to the main frame (1) by the curved washer (6), the spring washer (7), the domed nut (8) and the Allen bolt (14).
- 3) The height of the adjustable foot cap (4) on the rear stabilizer could be adjusted up and down.

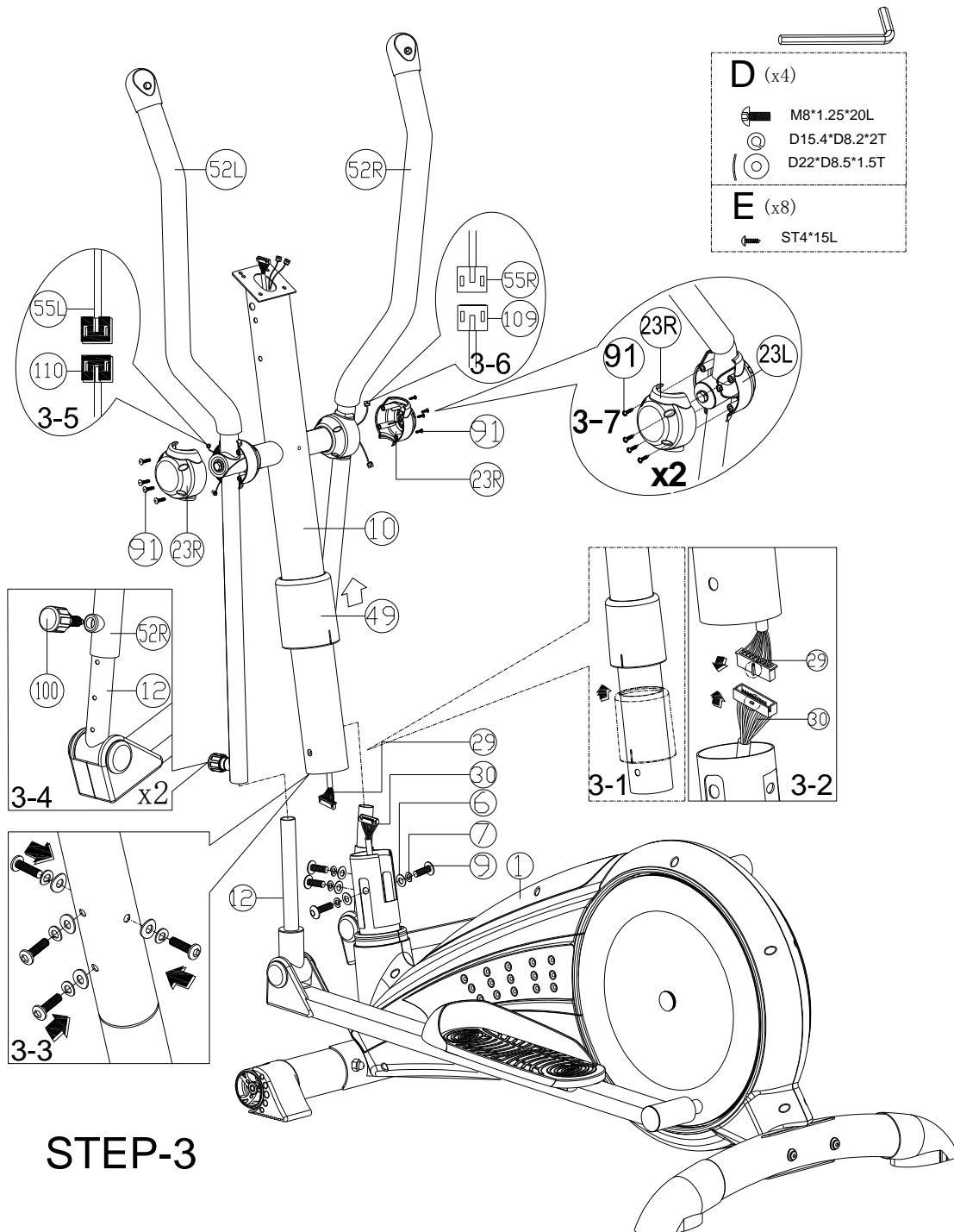
Step 2



STEP-2

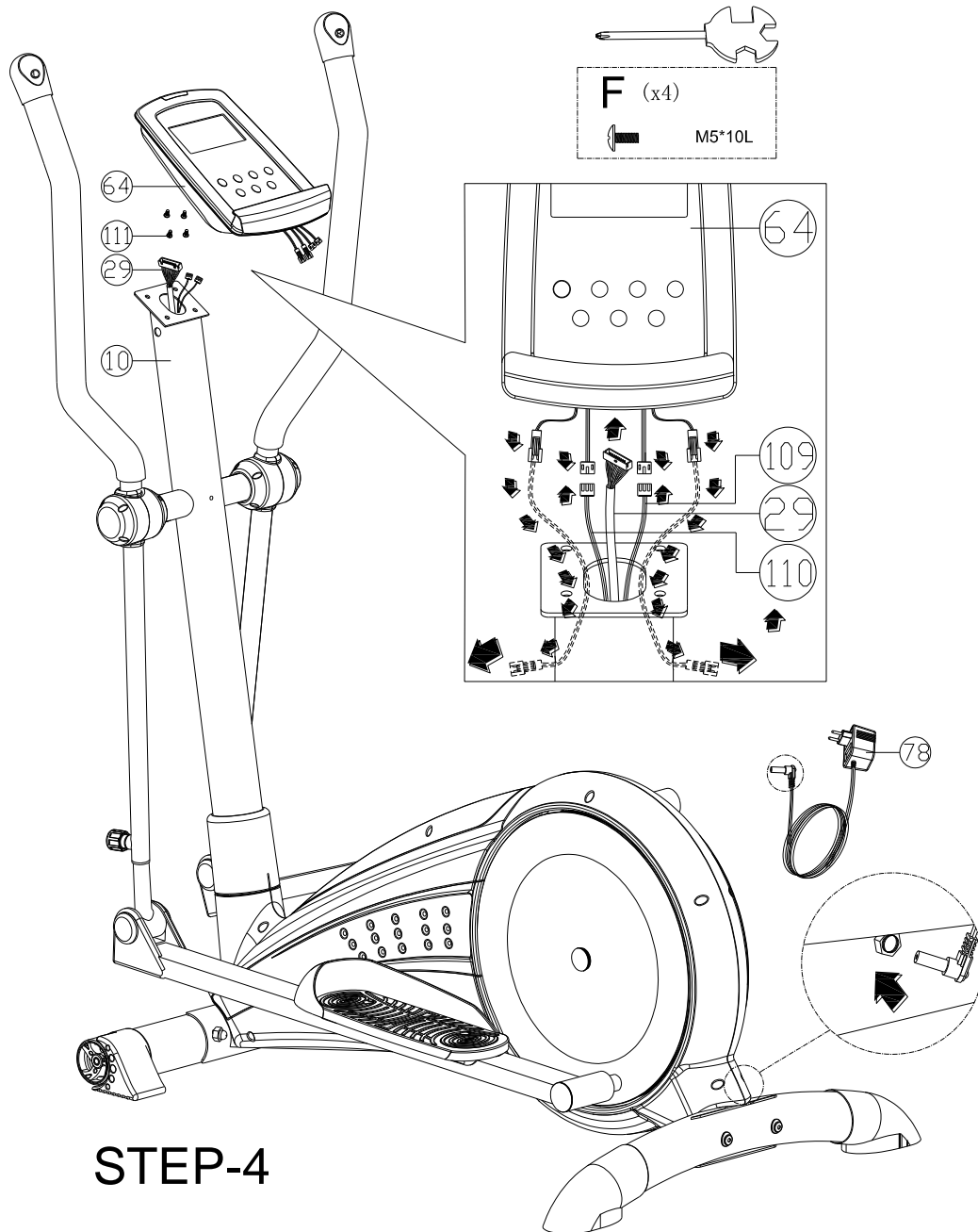
- 1) Assemble the pedals (21L&21R) to the supporting tube for pedals (11) by the flat washer (73), the square neck bolt (20) and the club knob (77).
- 2) The user could adjust the pedals in 3 different positions.

Step 3



- 1) Suggest assembling this step by two persons.
- 2) First, lift up the cover for handlebar post (49) like fig. 3-1, then connect computer cable (29 &30) like fig.3-2.
- 3) Insert the handlebar post (10) into the main frame and tighten it like fig. 3-3 by using the Curved washer (6), Spring washer (7) and Allen bolt (9). Place down the cover for handlebar post (49) and make it tight on the main frame.
- 4) Assemble the left and right movable handlebar (52L&52R) on the movable handlebar support (12) by using the knob (100). There are 3 positions onto the handlebar support for the adjustment as fig 3-4.
- 5) Connect Remote control cable (55L&55R) with resistance connecting cable (109&110) as 3-5 and 3-6 and then fix Upper foot cover (23R) onto the Left& Right moveable bar by Screw (91) as 3-7.

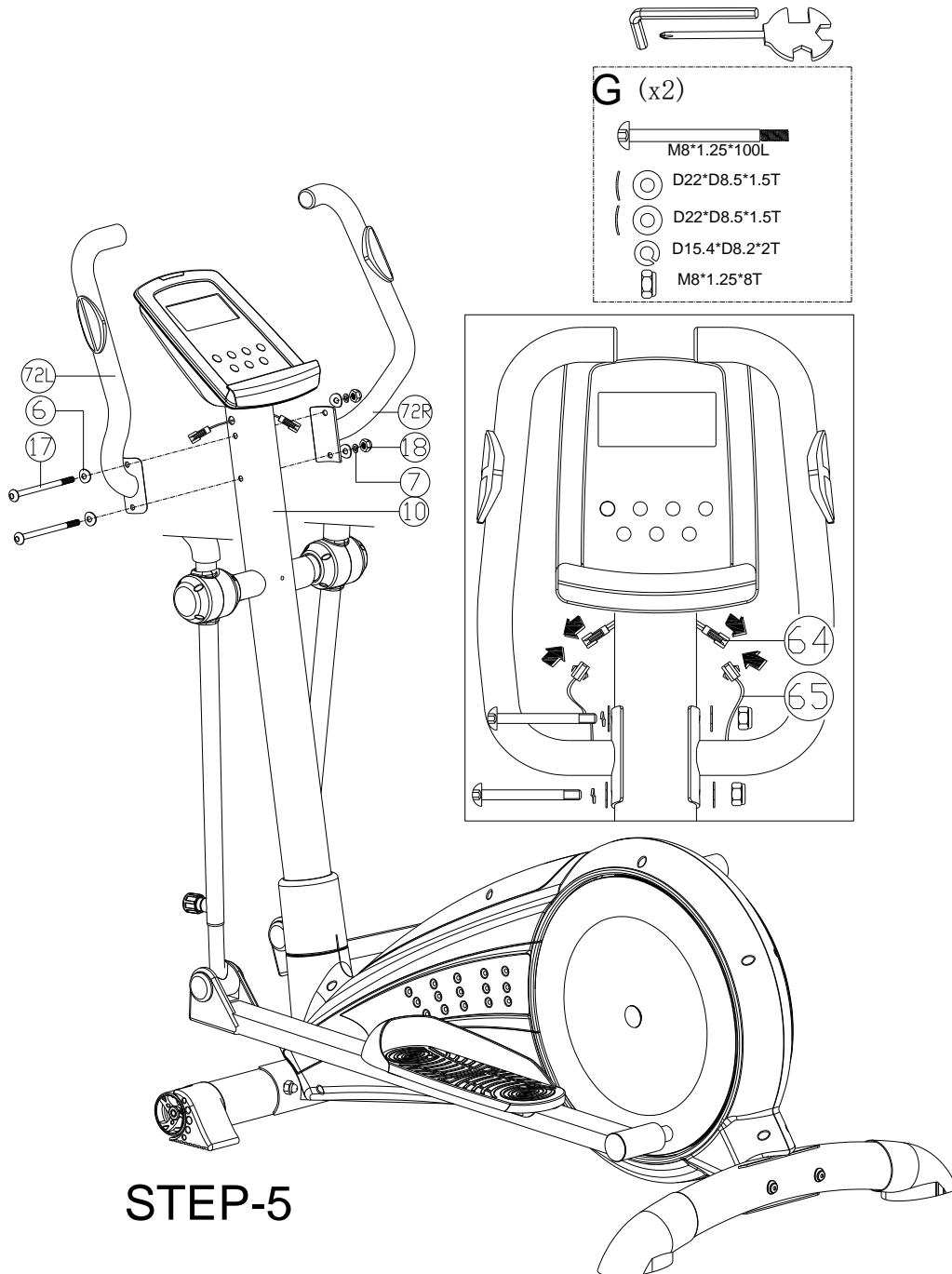
Step 4



STEP-4

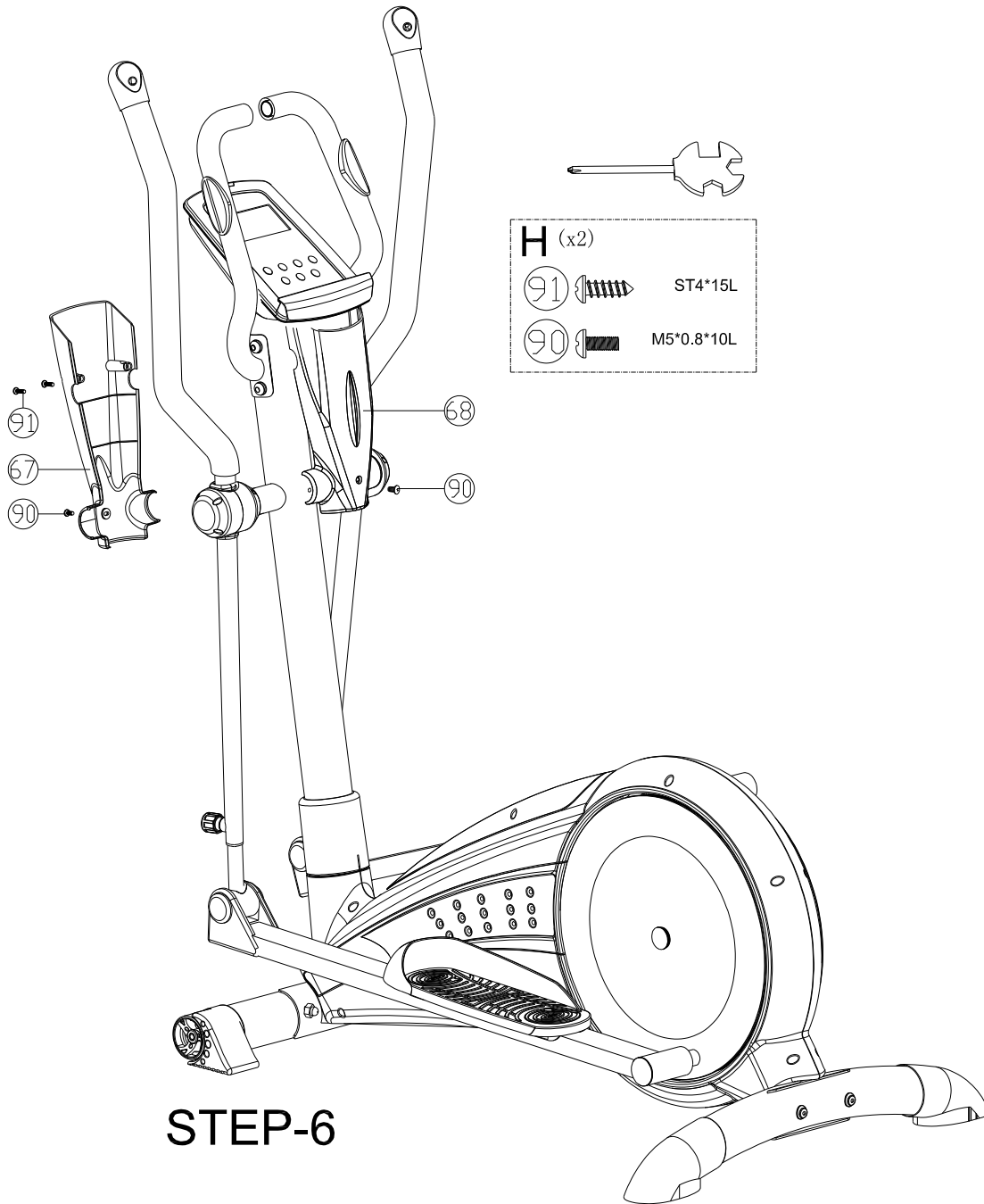
- 1) Connect the Upper computer cable (29) , resistance connecting cable (109&110) with cables attached to computer (64). Through the handle pulse cables attached to computer out of the holes on two sides of handlebar post (10).
- 2) Assemble the computer (64) onto Handlebar post (10) by Screw (111).
- 3) Insert the plug of adaptor (78) and turn on the computer.

Step 5



- 1) Connect the Handle pulse cable (65) with handle pulse cable attached to computer.
- 2) Assemble the Left & Right fixed bar (72L&72R) onto the Handle bar post Curved washer (6), Spring washer (7), Allen bolt (17) and Nylon nut (18).

Step 6



Assemble the Front & Rear computer bracket (67&68) onto the Handlebar post by Screw (90) and Screw (91).

SM2599-71 and iConsole+ App INSTRUCTION MANUAL

DISPLAY FUNCTIONS :

ITEM	DESCRIPTION
TIME	.Workout time displayed during exercise. .Range 0:00 ~ 99:59
SPEED	.Workout speed displayed during exercise. .Range 0.0 ~ 99.9
DISTANCE	.Workout distance displayed during exercise. .Range 0.0 ~ 99.9
CALORIES	.Burned calories during workout display. .Range 0 ~ 999
PULSE	.Pulse bpm displayed during exercise. .Pulse alarm when over preset target pulse.
RPM	.Rotation per minute .Range 0 ~ 999
WATT	.Workout power consumption . In Watt Program mode, computer will remain preset watt value (setting range 0~350)
MANUAL	.Manual mode workout.
PROGRAM	.BeginnerX4, AdvanceX4, and SportyX4 PROGRAM selection.
CARDIO	.Target HR training mode.

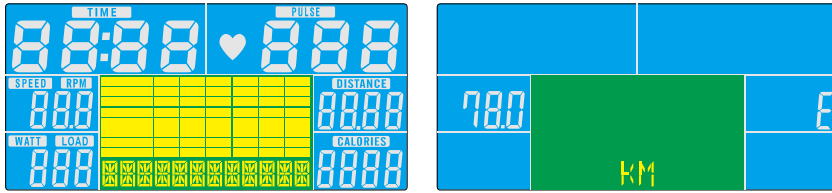
KEY FUNCTION:

ITEM	DESCRIPTION
Up	· Increase resistance level · Setting selection.
Down	· Decrease resistance level · Setting selection.
Mode	· Confirm setting or selection.
Reset	· Hold on pressing for 2 seconds, computer will reboot and start from user setting. · Reverse to main menu during presetting workout value or stop mode.
Start/ Stop	· Start or Stop workout.
Recovery	· Test heart rate recovery status.
Body fat	· Test body fat% and BMI.

OPERATION:

POWER ON

Plug in power supply, computer will power on and display all segments on LCD for 2 seconds. After 4 minutes without pedaling or pulse input, console will enter into power saving mode. Press any key may wake the console up.

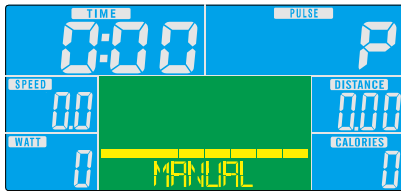


WORKOUT SELECTION

Press UP and Down to select workout Manual → Beginner → Advance → Sporty → Cardio → Watt.

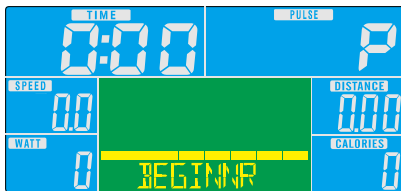
Manual Mode

Press START in main menu may start workout in manual mode directly.



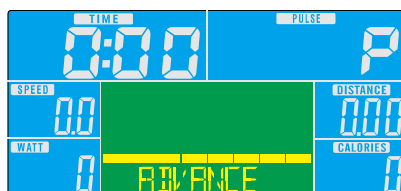
5. Press UP or DOWN to select workout program, choose Manual and press Mode to enter.
6. Press UP or DOWN to preset TIME, DISTANCE, CALORIES, PULSE and press MODE to confirm.
7. Press START/STOP keys to start workout. Press UP or DOWN to adjust load level.
8. Press START/STOP keys to pause workout. Press RESET to reverse to main menu.

Beginner Mode



5. Press UP or DOWN to select workout program, choose Beginner mode and press Mode to enter.
6. Press UP or DOWN to preset TIME.
7. Press START/STOP key to start workout. Press UP or DOWN to adjust load level.
8. Press START/STOP key to pause workout. Press RESET to reverse to main menu.

Advance Mode



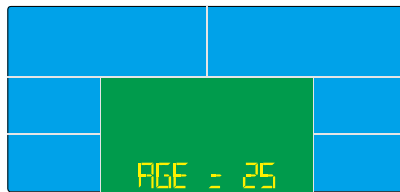
5. Press UP or DOWN to select workout program, choose Advance mode and press Mode to enter.
6. Press UP or DOWN to preset TIME.
7. Press START/STOP key to start workout. Press UP or DOWN to adjust load level.
8. Press START/STOP key to pause workout. Press RESET to reverse to main menu.

Sporty Mode



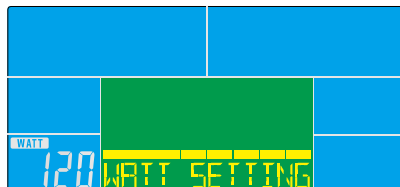
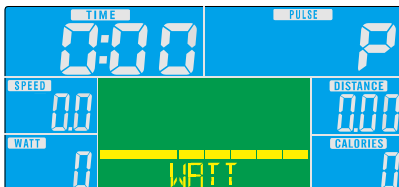
5. Press UP or DOWN to select workout program, choose Sporty mode and press Mode to enter.
6. Press UP or DOWN to preset TIME.
7. Press START/STOP key to start workout. Press UP or DOWN to adjust load level.
8. Press START/STOP key to pause workout. Press RESET to reverse to main menu.

Cardio Mode



6. Press UP or DOWN to select workout program, choose H.R.C. and press Mode to enter.
7. Press UP or Down to select 55%.75%.90% or TAG (TARGET H.R.) (default: 100).
8. Press UP or DOWN to preset workout TIME.
9. Press START/STOP key to start or stop workout. Press RESET to reverse to main menu.

Watt Mode



1. Press UP or DOWN to select workout program, choose WATT and press Mode to enter.
2. Press UP or DOWN to preset WATT target. (default: 120)
3. Press UP or DOWN to preset TIME.
4. Press START/STOP key to start workout. Press UP or DOWN to adjust Watt level.
10. Press START/STOP key to pause workout. Press RESET to reverse to main menu.

Body Fat Mode

1. In STOP mode, press BODY FAT button to start measurement.
2. User need input GENDER,HEIGHT,WEIGHT by UP/DOWN and press ENTER, then system start to measure. During measurement, both hands have to hold on hand grips.
3. LCD will display " = = = " for 8 seconds until console finish measuring. After measuring, LCD will display BODY FAT advice symbol, BODY FAT percentage, BMI for 30 seconds.
4. Press BODY FAT key again reverse to main menu.

Error code explain:

- "E-1"- Occurs when there is no heart rate signal input detected or user not hold hand grips correctly.
- "E-4" – Occurs when FAT% exceed setting range (5.0%~ 50%)

Recovery Mode

After exercising for a period of time, keep holding on handgrips or wearing chest belt. When there is PULSE detected, press RECOVERY key. Then all function display will stop except “TIME” that will start counting down from 00:60 to 00:00 (Picture 11). While TIME counts down to 0:00, LCD will display your heart rate recovery status with the F1, F2....to F6 (Picture 12). F1 is the best, F6 is the worst.

User may keep exercising to improve the heart rate recovery status.

Press the RECOVERY button again to return to the main display.

USB charger

The console can provide USB charger for tablet or smart phone. User just plug the data cable into USB port for charging.

iConsole+ APP

The console has been built-in Bluetooth module for APP function. User can connect console to tablet or smart phone for APP function through Bluetooth.

First, download i-Console+ APP to tablet or mobile device from App Store or Google play;

Then, turn on Bluetooth on tablet, search for console device and press connect. (password: 0000)

Pair tablet and console thru BT. Turn on i-Console+ APP on tablet and start workout with tablet.

(APP operation refer to i-Console+ Instruction Manual)



NOTE:

1. Once console is connect to tablet via Bluetooth, the console will power off.
2. Please exit iconsole app and turn off the Bluetooth from iPad, then the console will power on again.
3. If console operation or display abnormally, please Power-off and restart it.
4. This console has function of USB charger/BT), thus consume much power. For stable workout and function stability, we suggest user to use adaptor of 9V 1.3A or above.
5. User can make quick setting thru the external handrail button: press UP/DOWN to adjust load level, and set Target value of TIME/ DISTANCE/CALORIES/PULSE/WATT, or in main menu, press UP/DOWN to select function. Press MODE button to confirm. Press START/STOP key to start or pause workout; During exercise, user can also press UP/DOWN to adjust load level.



iConsole+

Android - system requirements

1280*800 Android 4.0 or above

Support devices:

Samsung Galaxy 10.1, Samsung Galaxy Tab2
Samsung Galaxy Tab3, Asus MeMo Pad 10,
Asus Tf101

iOS - system requirements

iOS 5.1.1 or above

Support devices:

iPad4, iPad3, iPad2, iPad mini, iPad Air.
iPhone4s, iPhone5, iPhone5s, iPhone6

FREE



Quick Start Guide

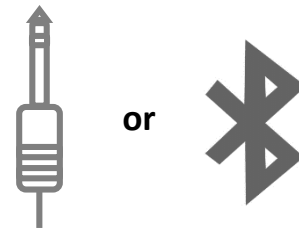
Step 1.

Download app



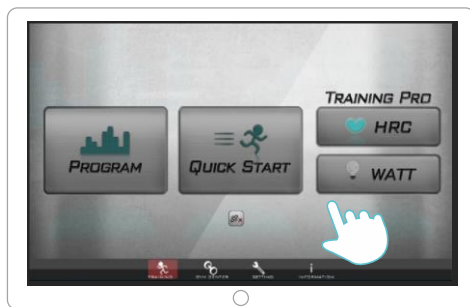
Step 2.

Connect your device with 3,5 mm Audio cable or Bluetooth



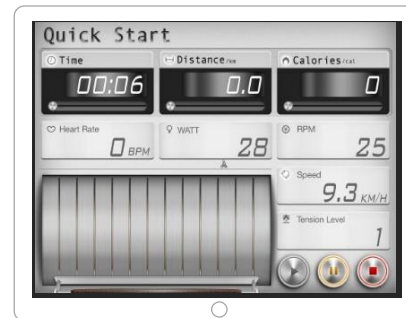
Step 3.

Open app



Step 4.

Start workout



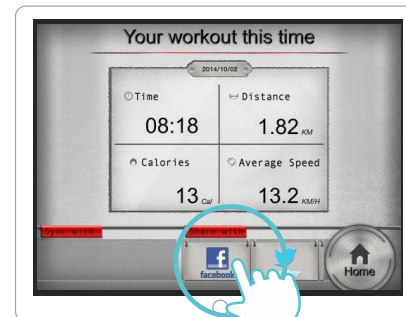
Step 5.

Workout summary



Step 6.

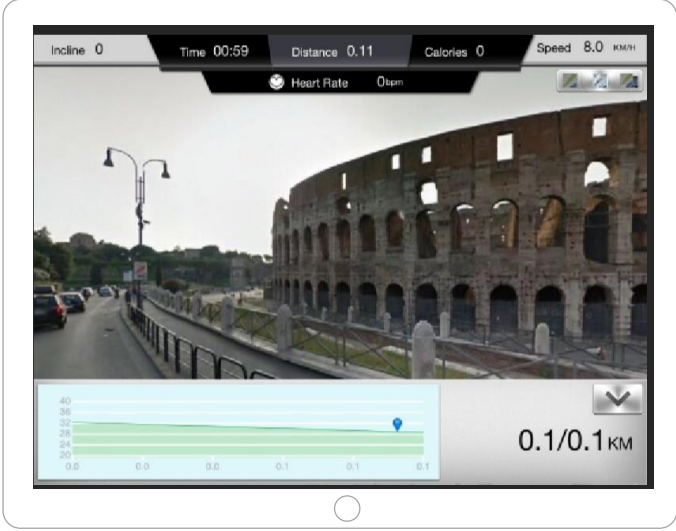
Share on Facebook or Twitter



Plan your own route on map



Exercise with Google Street View



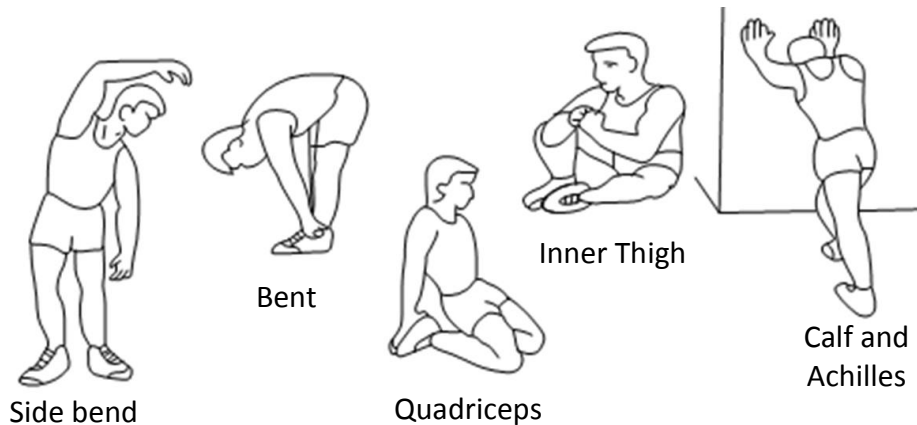
Download Complete User Guide:
<http://manual.abisal.pl/iConsole.pdf>



Training instruction

1. Warm-Up

To prevent injury and maximize performance we recommend that each workout period starts with a warm-up. We suggest you do the following exercise as the sketch map. Each exercise at least about 30 seconds.



2. Position

Seat down at the saddle, put feet's in to pedals, hands put on the handlebar. Keep your back straight.

3. Training Organization

Warm-up:

Before every training you should warm-up for 5-10 minutes. Here you can do some stretching and training with low resistance.

Training session:

During the actual training a rate of 70% -85% of the maximum pulse rate should be chosen. The time-length of your training session can be calculated with the following rule of thumb:

- daily training session: approx. 10 min. per unit
- 2-3 x per week: approx. 30 min. per unit
- 1-2 x per week: approx. 60 min. per unit

Cool down:

To introduce an effective cool-down of the muscles and the metabolism the intensity should be drastically decreased during the last 5 – 10 minutes. Stretching is also helpful for the prevention of muscle aches.

Success

Even after a short period of regular exercises you will notice that you constantly have to increase the resistance to reach your optimum pulse rate. The units will be continuously easier and you will feel a lot fitter during your normal day. For this achievement you should motivate yourself to exercise regularly. Choose fixed hours for your training session and do not start training too aggressively.



Even though we go to great efforts to ensure the quality of each product we produce, occasional errors and/or omissions do occur. In any event should you find this product to have either a defective or a missing part. Please contact us for a replacement.

Terms of references

Stationary bike exercises are replacing bicycle exercises. Magnetic elliptical trainer H1708 is item class H. Unit is not intended for commercial use therapy or rehabilitation.



The equipment label depicting a crossed-out wheeled bin symbol informs that it is forbidden to dispose of waste electrical and electronic equipment together with other types of waste. In accordance with the WEE directive on waste electrical and electronic equipment, separate waste management processes should be applied for this type of equipment. The user who intends to dispose of such a product is obliged to return it to an electronic equipment collection point thanks to which they can contribute to its re-use, recycling, and recovery and, in this way, protect the environment. To do this, contact the sales point where the equipment was purchased or a representative of the local authorities. Hazardous substances included in electronic equipment can have negative long-term influence on the natural environment and they can also have negative effect on human health.



Consumer service department:

ABISAL Sp. z o.o.

ul. Św. Elżbiety 6

41-905 Bytom

abisal@abisal.pl

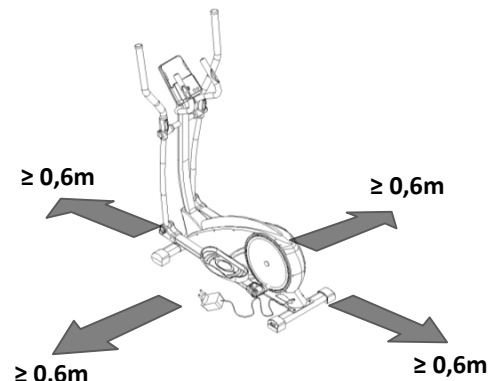
www.abisal.pl

www.hms-fitness.pl

BEZPEČNOSTNÍ POKYNY

Výrobek je určen výlučně k domácímu použití a byl navržen tak, aby byla zajištěna optimální bezpečnost. Dodržujte následující pokyny:

1. V případě možnosti existence zdravotních překážek ve využívání tohoto zařízení se před započítím tréninku poradte s lékařem. Rozhodnutí lékaře je nezbytné především v případě používání léků ovlivňujících práci srdce, krevní tlak a hladinu cholesterolu. Rozhodnutí je nezbytné i v případě osob starších 35 let, které mají zdravotní problémy.
2. Před započítím tréninku vždy proveďte rozcvičku.
3. Dávejte si pozor na znepokojující signály. Nevhodné nebo nadměrné cvičení je zdraví nebezpečné. Pokud se během tréninku objeví bolesti hlavy, závrať, bolest na hrudi, nepravidelný srdeční rytmus nebo jiné znepokojivé signály, okamžitě přerušete trénink a poradte se s lékařem ohledně pokračování v tréninku. Úrazy mohou být způsobeny nepravidelným nebo příliš intenzivním tréninkem.
4. V průběhu tréninku a po jeho ukončení zajistěte, aby k zařízení neměly přístup děti a zvířata.
5. Zařízení postavte na suchý, stabilní a řádně vyrovnaný povrch. Z bezprostřední blízkosti zařízení odstraňte všechny ostré předměty. Zařízení chraňte před vlhkostí, případně nerovnosti povrchu vyrovnejte. Doporučujeme použít speciální antiskluzovou podložku, která zabrání posouvání se zařízení během tréninku.
6. Volný prostor by neměl být menší než 0,6m a větší než dostupný tréninkový prostor. Volný prostor musí zahrnovat také prostor pro bezpečné nouzové opuštění zařízení. Tam, kde jsou zařízení umístěna vedle sebe, může být velikost volného prostoru rozdělena.
7. Před prvním použitím, a dále v pravidelných intervalech, je potřeba kontrolovat upevnění šroubů a ostatních spojů.
8. Před započítím tréninku zjistěte upevnění jednotlivých částí a šroubů, které je spojují. Trénink je možné započít pouze v případě, že je zařízení řádně sestaveno.
9. Zařízení by mělo být pravidelně kontrolováno z hlediska opotřebení a poškození, pouze tehdy budou splněny bezpečnostní podmínky. Zvláštní pozornost je potřeba věnovat potahu a pěnovkám, které podléhají opotřebení nejrychleji. Poškozené části je potřeba co nejrychleji opravit nebo vyměnit-do té doby není možno zařízení používat.
10. Do otvorů nevkládejte žádné předměty.
11. Dávejte pozor na čouhající regulační části a jiné konstrukční části, které by při tréninku mohly překážet.
12. Zařízení využívejte pouze v souladu s jeho určením. Jestliže bude některá část poškozena nebo opotřebena nebo se během tréninku objeví znepokojující zvuky, okamžitě přerušete trénink. Nepoužívejte zařízení, dokud nebude závada odstraněna.
13. Cvičte v pohodlném oblečení a sportovní obuvi. Vyhněte se volnému oblečení, které by se mohlo o vycínající části zachytit, nebo by mohly omezovat volnost pohybu.
14. Zařízení spadá do třídy H podle normy EN ISO 20957-1 a je určeno k výlučně domácímu použití. Nemůže být použito k terapeutickým, rehabilitačním nebo komerčním účelům.
15. Během zvedání nebo přenášení tohoto zařízení je potřeba mít správné držení těla, aby nedošlo k poškození páteře.
16. Zařízení je určeno pouze pro osoby dospělé. Děti bez dozoru držte v bezpečné vzdálenosti od zařízení.
17. Při montáži zařízení je potřeba přesně dodržovat návod a používat pouze části, které patří k zařízení. Před započítím montáže je potřeba zkontrolovat, zda všechny části, které jsou v seznamu, byly dodány.



Zachovejte volný prostor větší než 0,6 m od na obrázku vyobrazého tréninkového prostoru.

UPOZORNĚNÍ: PŘED POUŽITÍM FITNESS ZAŘÍZENÍ SI PŘEČTĚTE NÁVOD. NENESEME ZODPOVĚDNOST ZA ZRANĚNÍ UŽIVATELE NEBO POŠKOZENÍ PŘEDMĚTŮ, V DŮSLEDKU NESPRÁVNÉHO POUŽÍVÁNÍ ZAŘÍZENÍ.

TECHNICKÁ DATA

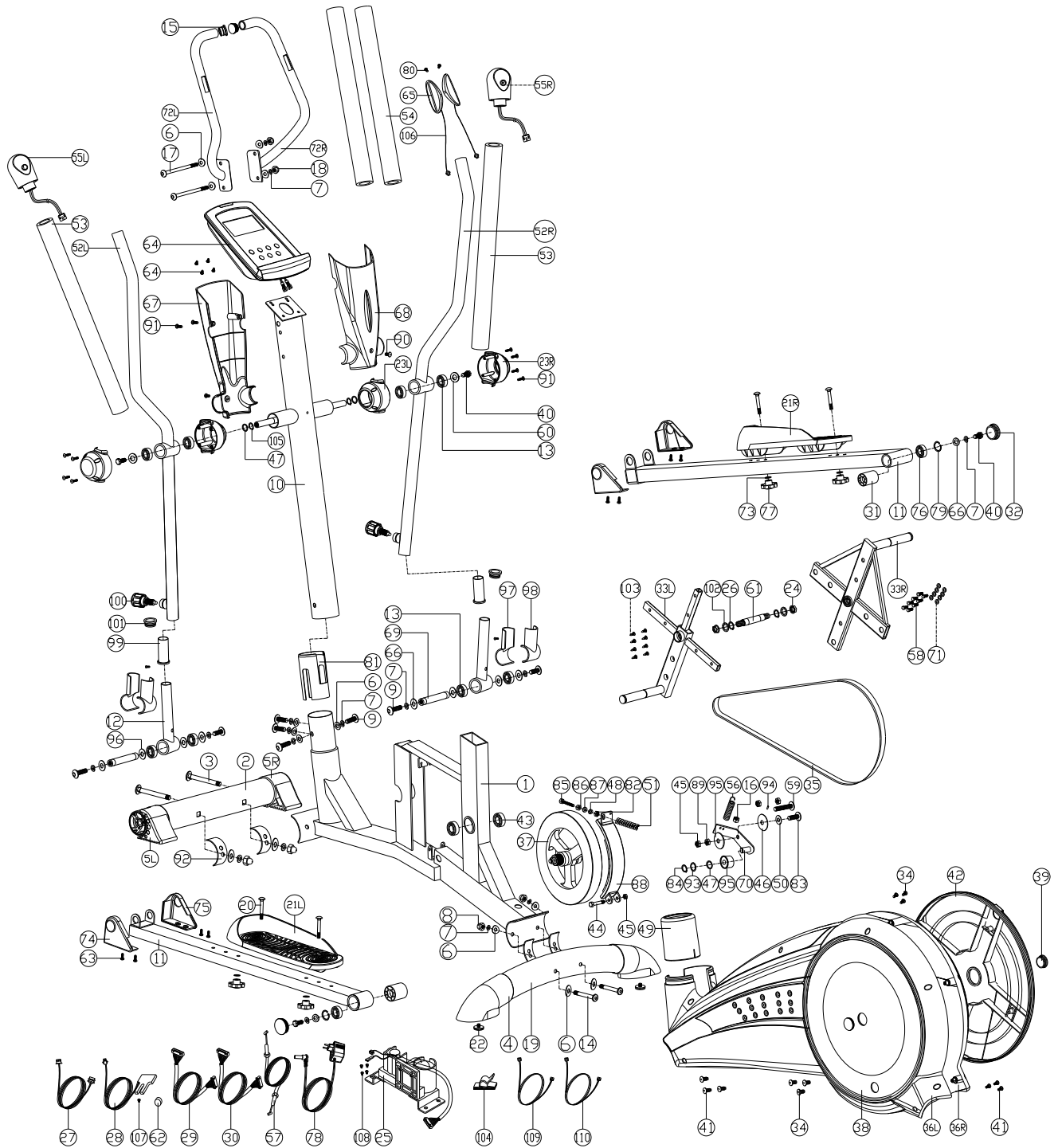
Hmotnost netto – 55,5 kg
 Kotoučový setrvačnick – 8 kg
 Rozměry po rozložení – 152 x 64 x 156 cm
 Max.hmotnost uživatele – 130 kg

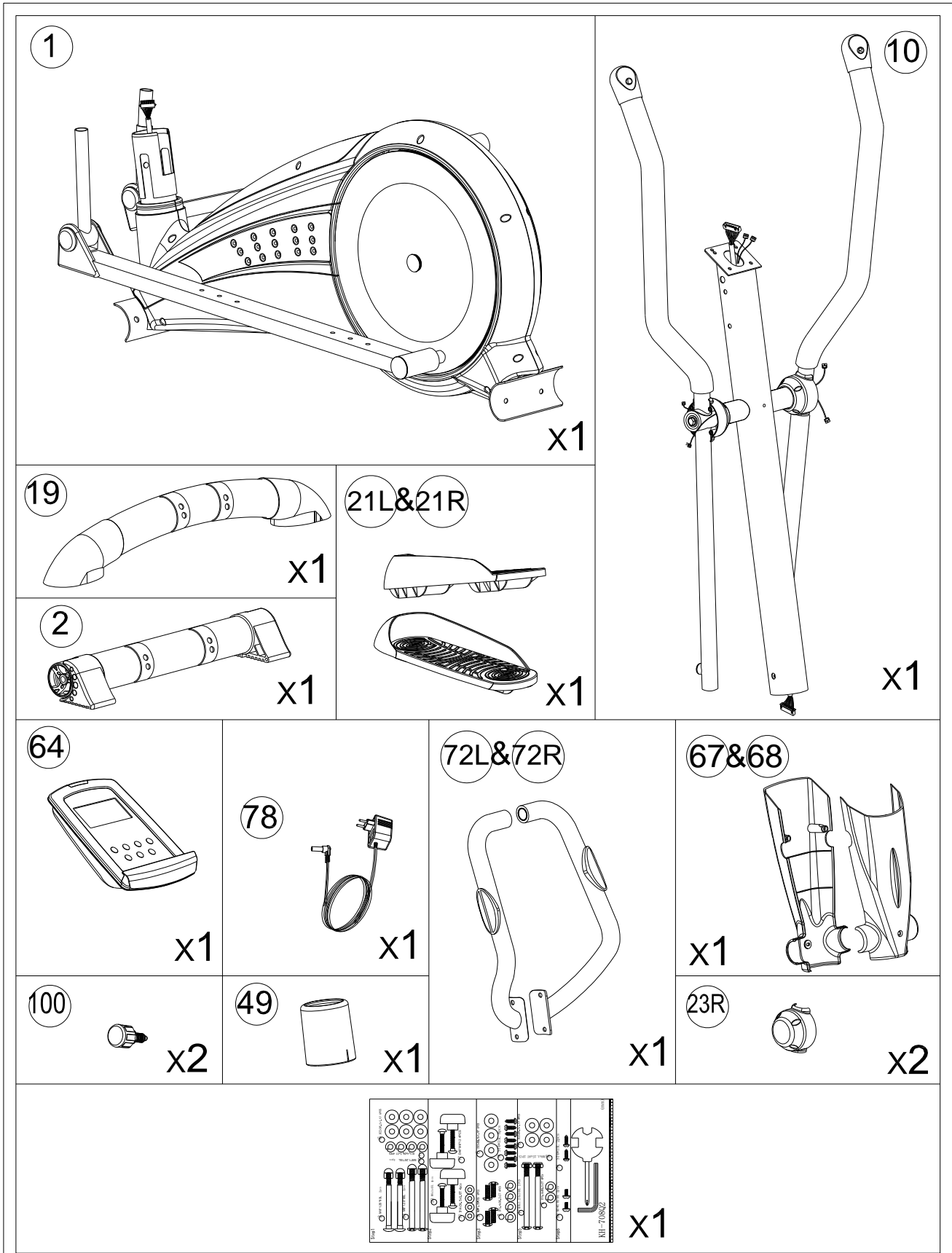
ÚDRŽBA: K čištění zařízení nepoužívejte agresivní čisticí prostředky. K odstraňování špíny a prachu používejte měkký, vlhký hadřík. Zařízení přechovávejte na suchých místech tak, aby bylo chráněno před vlhkostí a korozi.

ZPŮSOB NASTAVENÍ ZÁTĚŽE: Sílu odporu nastavíte pomocí regulátoru umístěného na horním předním rámu, pod držadlem řídítek. Symbol "–" značí slabý odpor, symbol "+" značí odpor silný.

ZPŮSOB BRZDĚNÍ: Pro zastavení orbitreku je potřeba přestat šlapat. Magnetický orbitrek H1708-i není vybaven blokačním systémem a nemá bezpečnostní brzdu.

Nákres





Seznam částí

Část č.	Popis	Počet	Část č.	Popis	Počet
1	Hlavní rám	1	55L	Ovládač (R)	1
2	Přední stabilizátor	1	55R	Ovládač (L)	1
3	Čtvercový šroub M8x1.25x93L	2	56	Pružina D3*D19*67L	1
4	Kulatá stavitelná koncovka z.stabilizátoru	2	57	Převod odporu	1
5L	Levá transportní koncovka	1	58	Hexagonální šroub M6*1.0*15L	8
5R	Pravá transportní koncovka	1	59	Imbusový šroub M8*1.25*50L	1
6	Zakřivená podložka D22*D8.5*1.5T	14	60	Rovná podložka D21*D8.5*1.5T	4
7	Pružinová podložka D15.4xD8.2x2T	16	61	Osa kliky	1
8	Matice s kupolí M8x1.25x15L	4	62	Kulatý magnet	1
9	Imbusový šroub M8x1.25x20L	8	63	Šroub ST3.5*1.27*15L	10
10	Sloupek rukojetí	1	64	Počítač	1
11	Tyč pedálu	2	65	Ruční čidlo pulsu	2
12	Vzpěrná tyč pro pohyblivou rukojeť	2	66	Rovná podložka D25*D8.5*2T	4
13	Ložisko #99502ZZ	8	67	Konzola počítače (přední)	1
14	Imbusový šroub M8*1.25*95	2	68	Konzola počítače (zadní)	1
15	Koncovka	2	69	Přední osa pedálu	2
16	Fixní matice D15*13L	1	70	Fixační destička kola	1
17	Imbusový šroub M8x1.25x100L	2	71	Rovná podložka D14*D6.5*0.8T	8
18	Nylonová matice M8*1.25*8T	2	72L	Levé držadlo	1
19	Zadní stabilizátor	1	72R	Pravé držadlo	1
20	Čtvercový šroub M6*1*45L	4	73	Rovná podložka D14xD6.5x0.8T	4
21L	Levý pedál	1	74	Ochranný kryt (levý)	2
21R	Pravý pedál	1	75	Ochranný kryt (pravý)	2
22	Regulační kolečko	2	76	Ložisko #2203-2RS	2
23L	Krytka (levá)	2	77	Regulační šroub	4
23R	Krytka (pravá)	2	78	Adaptér	1
24	Matice M10*1.25*10T	2	79	C-svorka S-40(1.8T)	2
25	Motor	1	80	Vrut ST4*1.41*20L	2
26	C-svorka D22.5*D18.5*1.2T	2	81	Vnitřní objímka	1
27	Elektrický převod	1	82	Nylonová matice M6*1*6T	1
28	Převod čidla	1	83	Imbusový šroub M8*1.25*30L	1
29	Horní počítačový převod	1	84	C-svorka S-15(1T)	2
30	Dolní počítačový převod	1	85	Hexagonální šroub M6*65L	1
31	Kryt osy pedálu	2	86	Matice M6*1*6T	1
32	Kulatá krytka	2	87	Nylonová podložka D6*D19*1.5T	1
33L	Levá klika	1	88	Fixační destička magnetu	1
33R	Pravá klika	1	89	Samojistící matice M8*1.25*6T	2
34	Šroub ST4x1.41x20L	7	90	Šroub M5x0.8x10L	2
35	Pás	1	91	Šroub ST4*1.41*15L	12
36L	Levý kryt pásu	1	92	Nárazník (tlumič)	4
36R	Pravý kryt pásu	1	93	Rovná podložka D50*D10*3T	1
37	Kotoučový setrvačnick	1	94	Plastová podložka D3*30L	1
38	Kulatá krytka	1	95	Kolo	1
39	Boční kryt	2	96	Rovná podložka D23*D17*1.2T	4
40	Hexagonální šroub M8x1.25x20	4	97	Přední krytka (vnitřní)	2
41	Šroub ST4.2*20L	8	98	Přední krytka (vnější)	2
42	Kulatá krytka	1	99	Vnitřní objímka	2
43	Ložisko #6004-2RS(C0)	2	100	Regulační šroub	2
44	Hexagonální šroub M8*52L	1	101	Fixační kroužek	2
45	Nylonová matice M8*1.25*8T	1	102	Vlnitá podložka D27*D21*0.3T	1
46	Plastová podložka	1	103	Šroub ST4*1.41*15L	8
47	Prohnutá podložka D21xD16.2x0.3T	3	104	Fixační svorka	1
48	Rovná podložka D13*D6.5*1.0T	1	105	C-svorka S-16(1T)	2
49	Ochranný kryt sloupku říditěk	1	106	Převod pulsu	2
50	Rovná podložka D28*D8.5*3T	1	107	Šroub M5*0.8*10L	1
51	Pružina D1.0*55L	1	108	Šroub ST4.2x1.4x20L	4
52L	Levá pohyblivá rukojeť	1	109	Propojovací převod odporu (1)	1
52R	Pravá pohyblivá rukojeť	1	110	Propojovací převod odporu (2)	1

53	Pěnovka	2	111	Šroub M5x0.8x10L	1
54	Pěnovka	2			

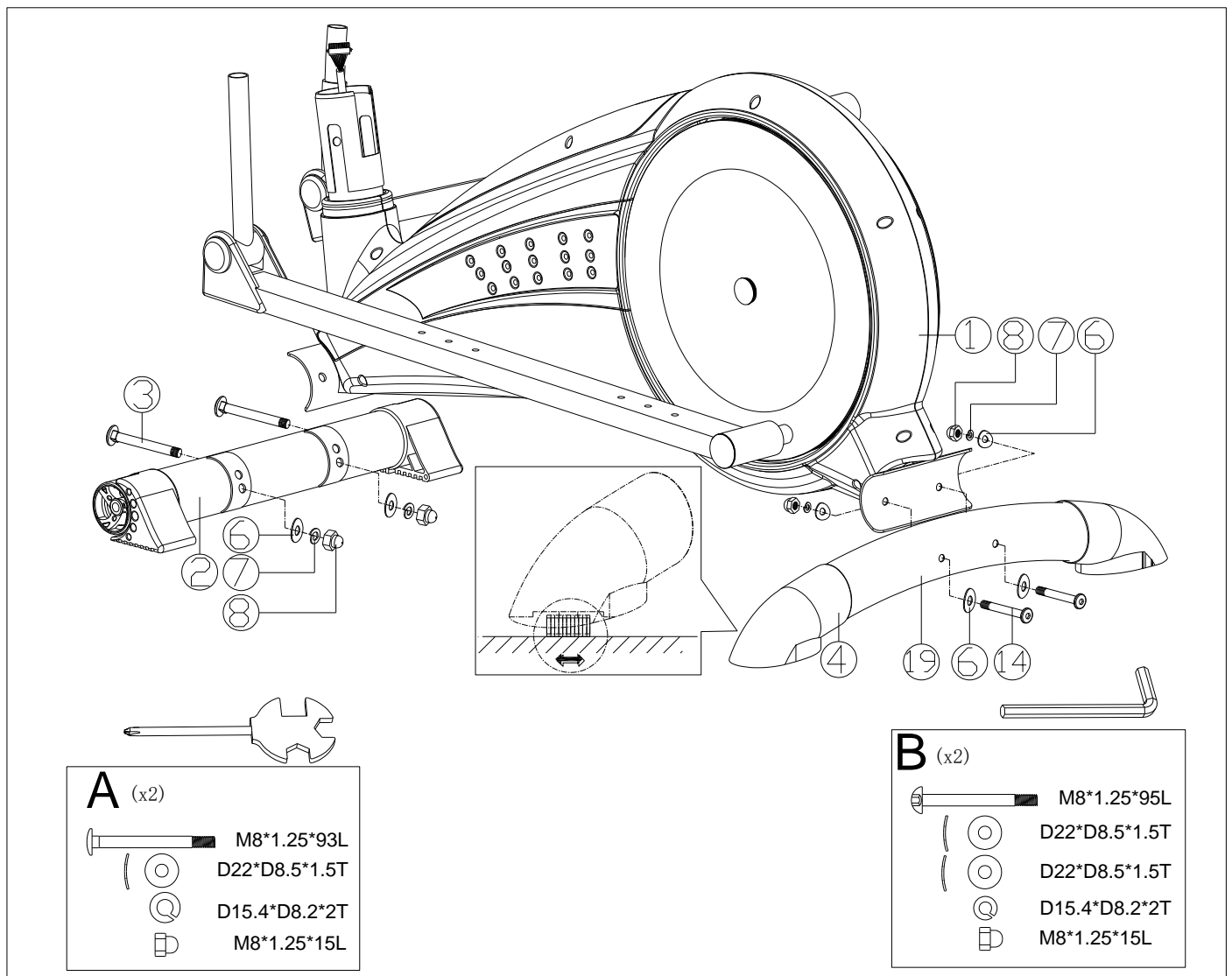
Návod montáže

Příprava

- 1) Před započítím montáže se ujistěte, že kolem sebe máte dostatek prostoru.
- 2) Před započítím montáže se ujistěte, že balení obsahuje veškeré potřebné nářadí (viz „Přehled nářadí“ výše).
- 3) K montáži použijte nářadí přibalené k zařízení.

Montáž

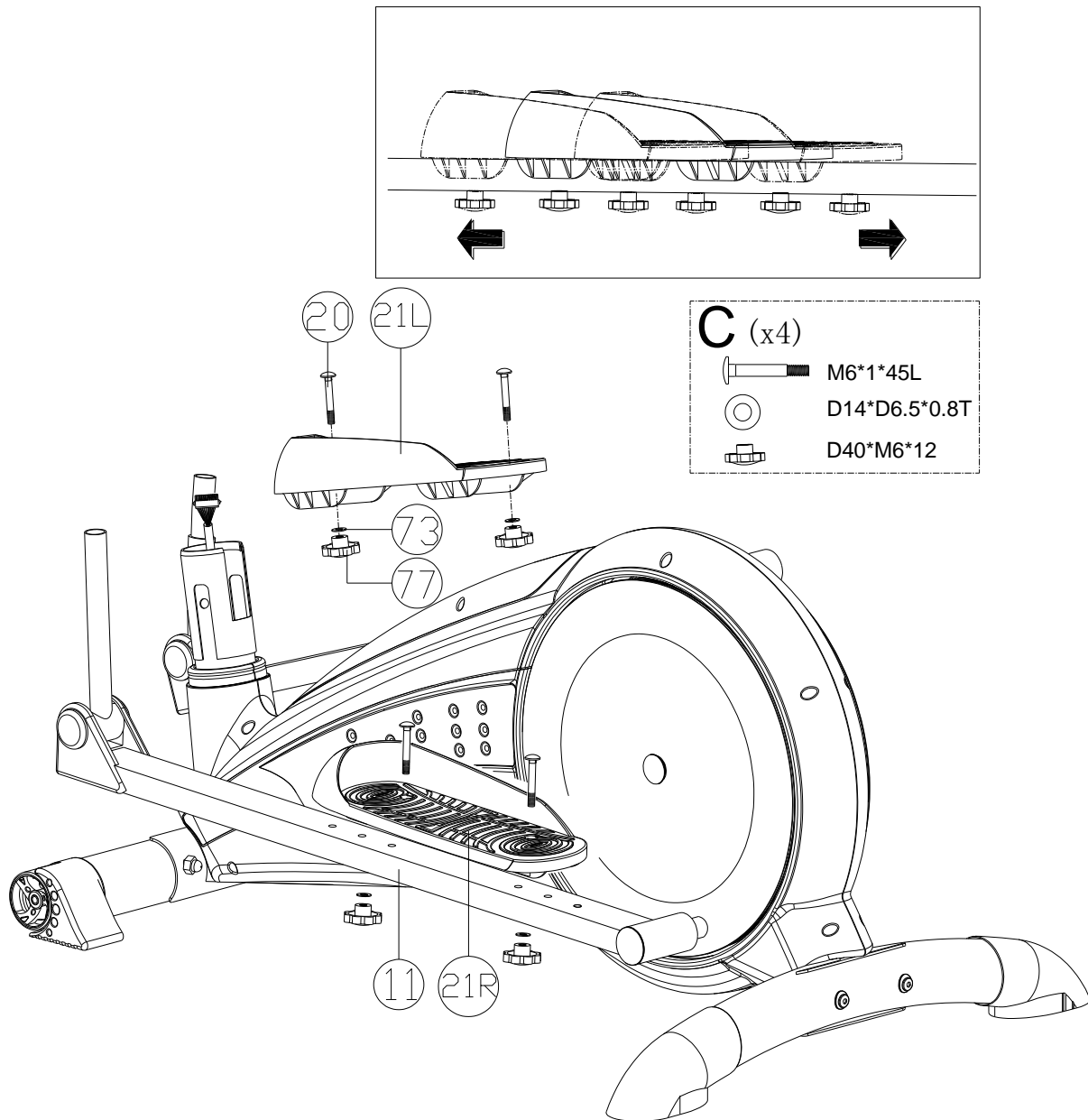
Krok 1



Krok 1

- 3) Připevněte přední stabilizátor (2) k hlavnímu rámu (1) pomocí čtvercového šroubu (3), zakřivené podložky (6), pružinové podložky (7) a matice s kupolí (8).
- 4) Připevněte zadní stabilizátor (19) k hlavnímu rámu (1) pomocí zakřivené podložky (6), pružinové podložky (7), matice s kupolí (8) a imbusového šroubu (14).
- 5) Výška kulaté stavitelné koncovky zadního stabilizátoru (4) může být upravena nahoru nebo dolů.

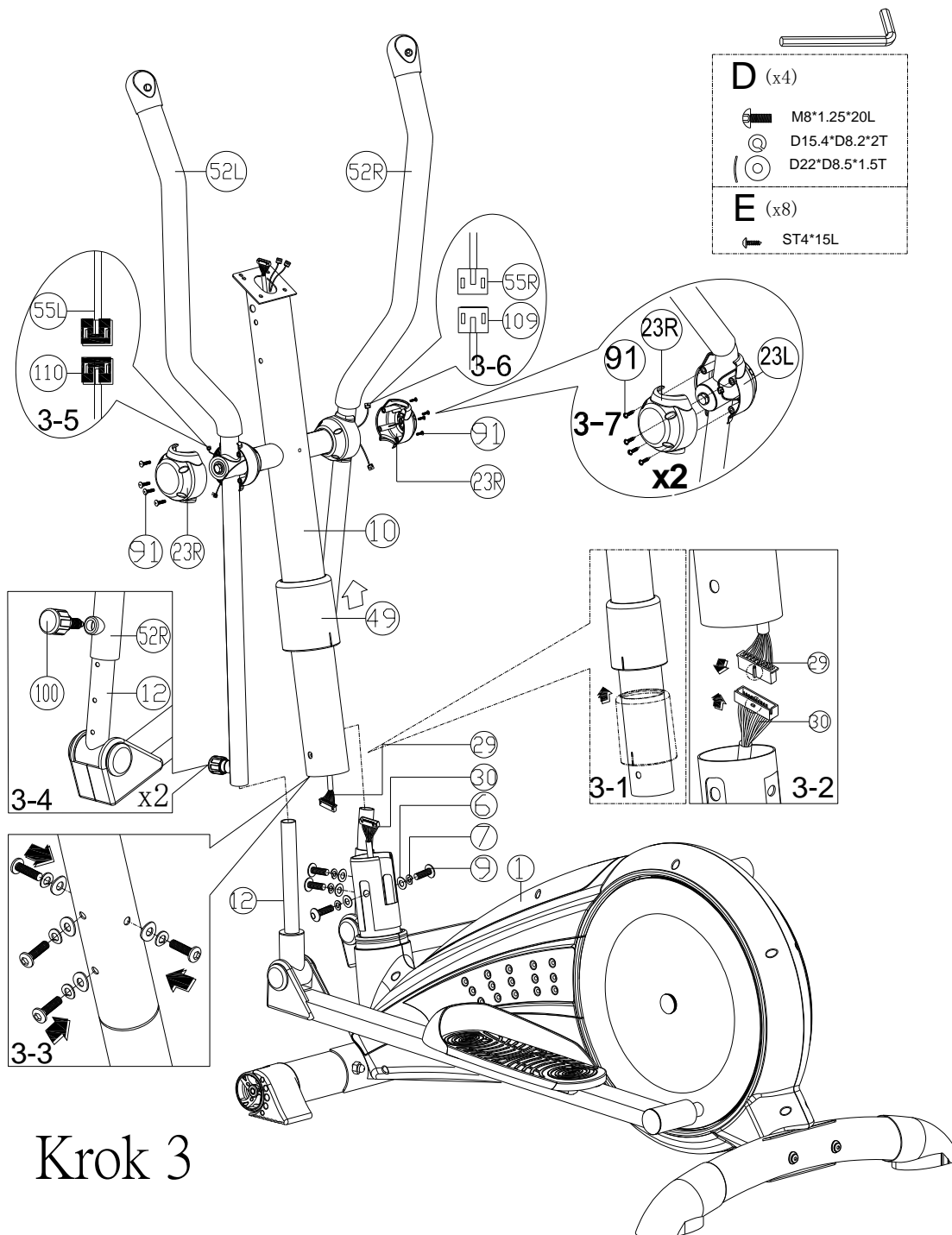
Krok 2



Krok 2

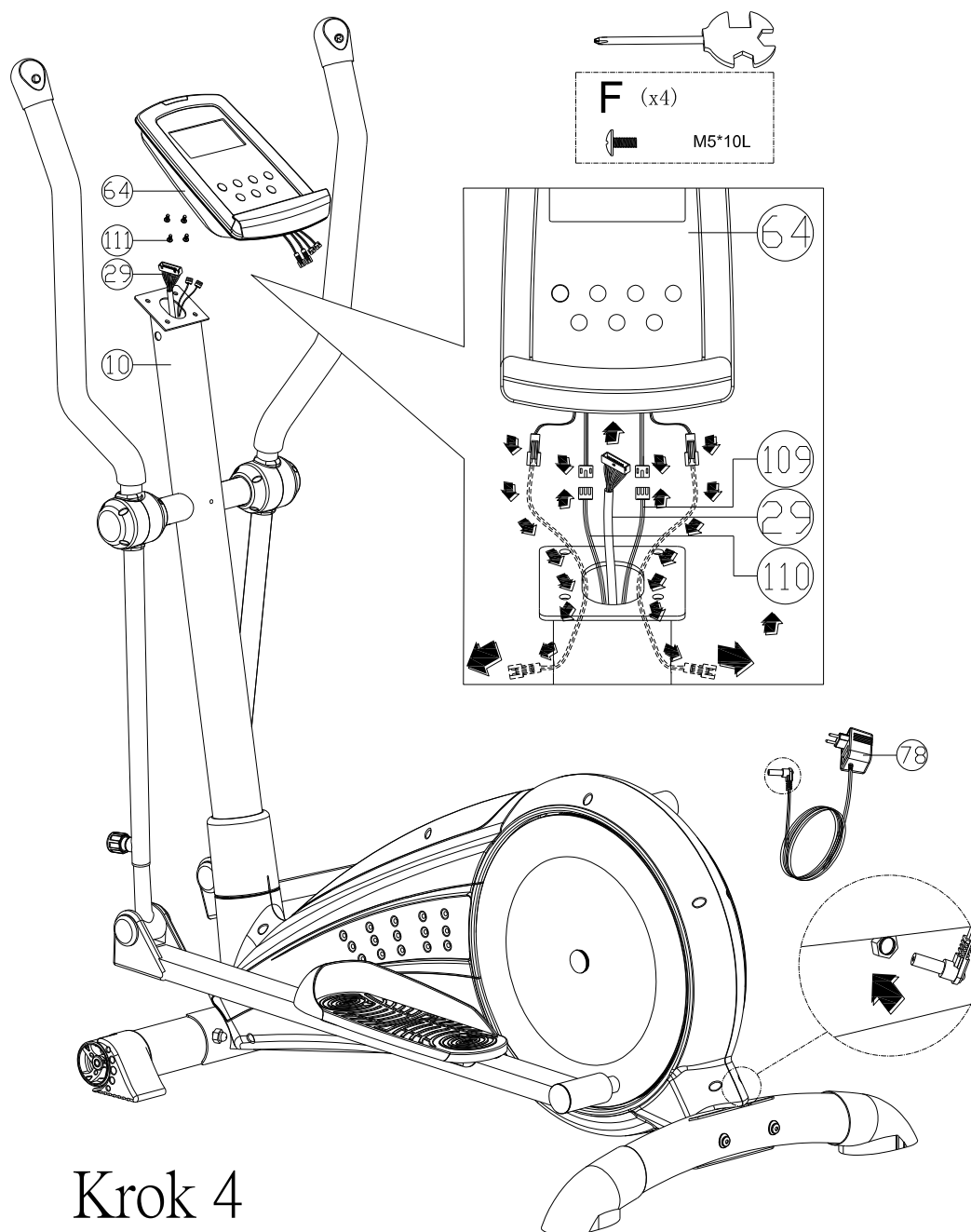
- 2) Připevněte pedály (21L&21R) k tyči pedálu (11) pomocí rovné podložky (73), čtvercového šroubu (20) a regulačního šroubu (77).
- 3) Uživatel má možnost nastavit pedály až do tří různých pozic.

Krok 3



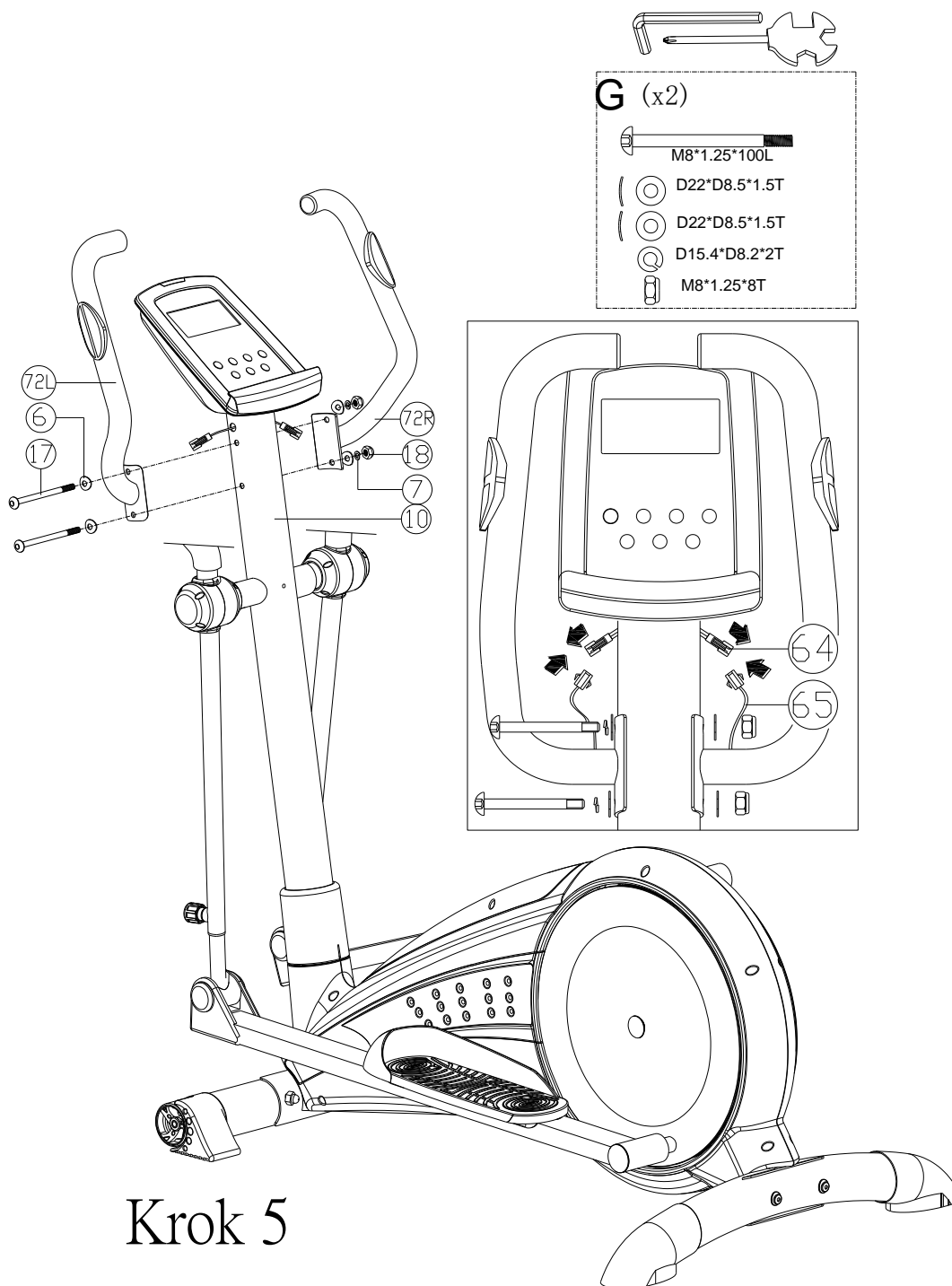
- 6) K tomuto kroku montáže je potřeba dvou osob.
- 7) Nejdříve zvedněte ochranný kryt sloupku řídicíků (49), viz obr. 3-1, poté zapojte počítačový převod (29 & 30) dle obr.3-2.
- 8) Vložte sloupek řídicíků (10) do hlavního rámu a upevněte jej dle obr. 3-3 pomocí zakřivené podložky (6), pružinové podložky (7) a imbusové šroubu (9). Stáhněte zpět ochranný kryt sloupku řídicíků (49) tak, aby těsně přiléhál k hlavnímu rámu.
- 9) Připevněte levou a pravou pohyblivou rukojeť (52L&52R) ke vzpěrné tyči (12) pomocí regulační hlavičky (100). Pro upevnění rukojeti existují tři pozice, viz obr. 3-4.
- 10) Připojte převod ovládače (55L&55R) k převodu odporu (109&110), viz obr. 3-5 a 3-6 a poté připevněte krytku (23R) na levou a pravou stranu pohyblivé rukojeti pomocí šroubu (91), viz. obr 3-7.

Krok 4



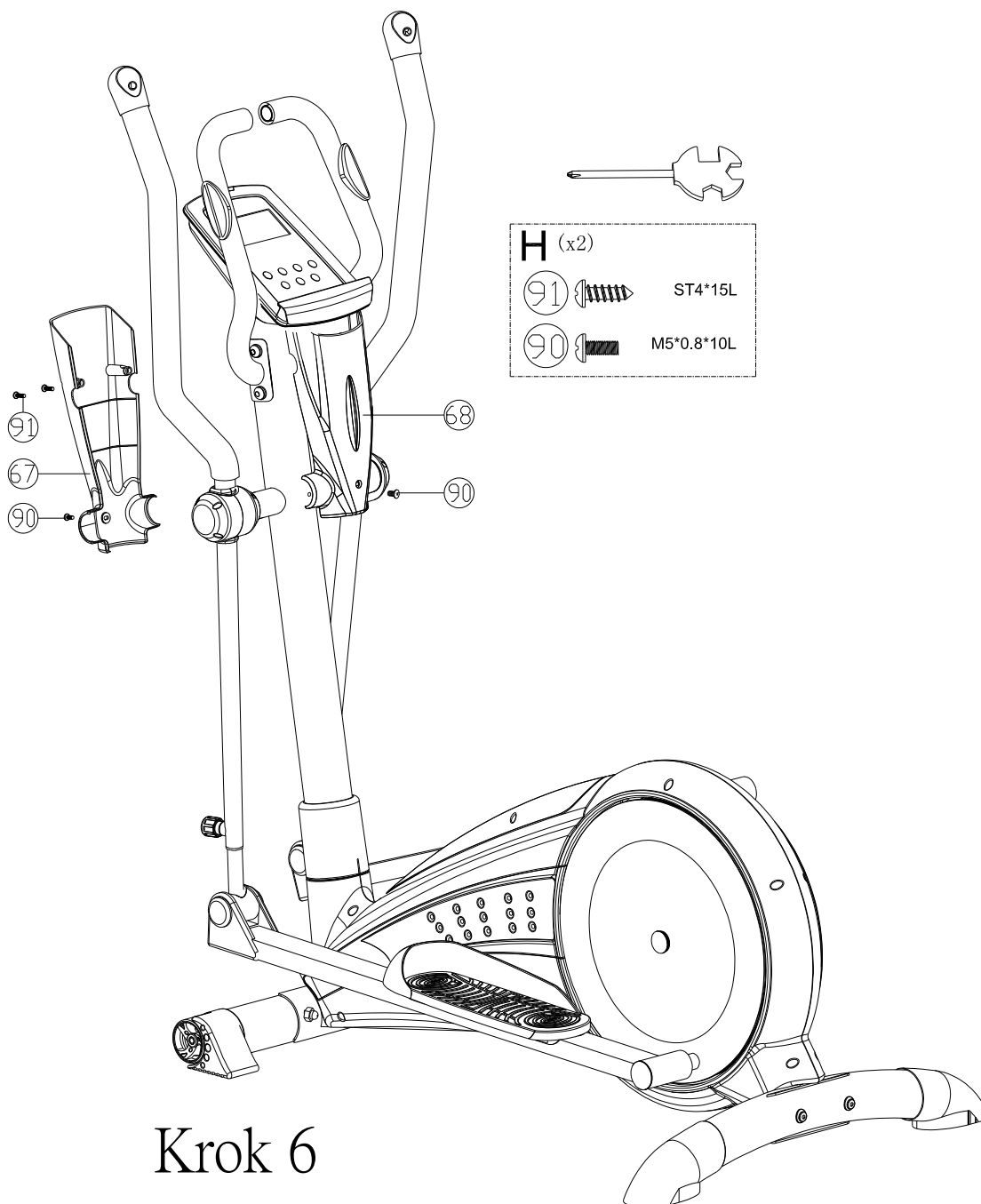
- 4) Spojte horní počítačový převod (29) a převod odporu (109&110) s převody připojenými k počítači (64).
Převody pulsu jsou připojeny k počítači a dále vyvedeny otvory na stranách sloupku rukojetí (10).
- 5) Připevněte počítač (64) k sloupku rukojeti (10) pomocí šroubu (111).
- 6) Zapojte adaptér (78) a zapněte počítač.
- 7)

Krok 5



- 3) Připojte převod ručního čidla pulsu (65) k převodu pulsu vycházejícího z počítače.
- 4) Připevněte levé a pravé držadlo (72L&72R) ke sloupku rukojetí pomocí zakřivené podložky (6), pružinové podložky (7), imbusového šroubu (17) a nylonové matice (18).

Krok 6



Krok 6

Připevněte přední a zadní konzolu počítače (67&68) ke sloupku rukojetí pomocí šroubu (90) a vrtu (91)

Návod k obsluze

Počítač

FUNKCE DISPLEJE:

FUNKCE	POPIS
TIME	.Zobrazuje dobu trvání tréninku. .Rozsah 0:00 ~ 99:59
SPEED	.Zobrazuje rychlost cvičení. .Rozsah 0.0 ~ 99.9
DISTANCE	.Zobrazuje vzdálenost dosaženou během tréninku. .Rozsah 0.0 ~ 99.9
CALORIES	.Zobrazuje spálené kalorie během tréninku. .Rozsah 0 ~ 999
PULSE	.Zobrazuje hodnotu bpm dosaženou během tréninku. .Při překročení cílové hodnoty bpm se ozve výstražný signál.
RPM	.Počet otáček za minutu. .Rozsah 0 ~ 999
WATT	.Spotřeba energie během tréninku .V režimu Watt, počítač zachová přednastavenou watt hodnotu (rozsah nastavení 0~350)
MANUAL	.Manuální režim tréninku.
PROGRAM	.Výběr z programů: BeginnerX4, AdvanceX4 a SportyX4.
CARDIO	.Tréninkový režim: cílový HR.

FUNKCE TLAČÍTEK:

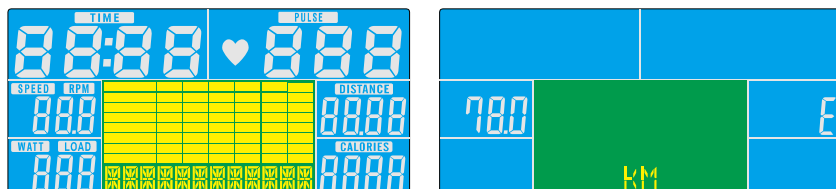
TLAČÍTKO	POPIS
Up	· Zvyšuje stupeň odporu · Volby nastavení.
Down	· Snižuje stupeň odporu · Volby nastavení.
Mode	· Potvrzuje nastavení nebo volbu.
Reset	· Podržte tlačítko na dobu 2 sekund, počítač se restartuje a spustí se uživatelský režim. · Návrat do hlavního menu během přednastavení hodnot tréninku nebo klidového režimu.
Start/ Stop	· Spouští nebo zastavuje trénink.
Recovery	· Měří heart rate recovery (obnovení rychlosti srdečního tepu) hodnotu.
Body fat	· Měří tělesný tuk v % a BMI.

OPERACE:

Zapnutí

Zapojte napájení, počítač se zapne a na displeji se zobrazí všechny funkce na dobu 2 sekund. Po 4 minutách nečinnosti nebo bez obdržení signálu pulsu se počítač přepne do úsporného režimu.

Stiskněte jakékoliv tlačítko za účelem navrácení počítače do aktivního režimu.

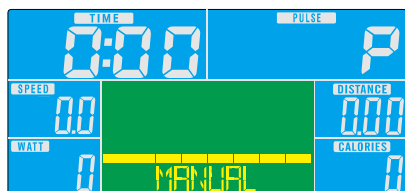


VÝBĚR TRÉNINKU

Stiskněte tlačítko UP a Down za účelem výběru programu: Manual → Beginner → Advance → Sporty → Cardio → Watt.

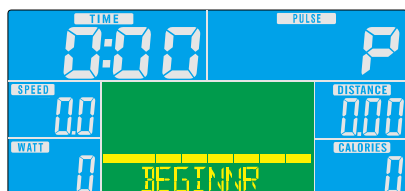
Režim Manual (Ruční nastavení)

Stiskněte tlačítko START v hlavním menu a můžete rovnou začít s tréninkem v režimu Manual.



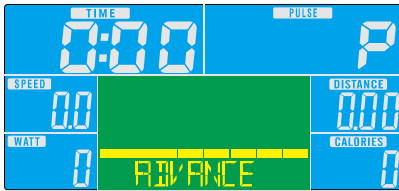
9. Stiskněte UP nebo DOWN za účelem výběru tréninkového programu, zvolte režim Manual a stiskněte Mode za účelem vstupu do něj.
10. Stiskněte UP nebo DOWN za účelem nastavení hodnot TIME, DISTANCE, CALORIES, PULSE a stiskněte MODE za účelem potvrzení nastavení.
11. Stiskněte START/STOP za účelem spuštění tréninku. Stiskněte UP nebo DOWN za účelem nastavení stupně odporu.
12. Stiskněte START/STOP za účelem zastavení tréninku. Stiskněte RESET za účelem návratu do hlavního menu.

Režim Beginner (Začátečník)



9. Stiskněte UP nebo DOWN za účelem výběru tréninkového programu, zvolte režim Beginner a stiskněte Mode za účelem vstupu do něj.
10. Stiskněte UP nebo DOWN za účelem nastavení hodnoty TIME.
11. Stiskněte START/STOP za účelem spuštění tréninku. Stiskněte UP nebo DOWN za účelem nastavení stupně odporu.
12. Stiskněte START/STOP za účelem zastavení tréninku. Stiskněte RESET za účelem návratu do hlavního menu.

Režim Advance (Pokročilý)



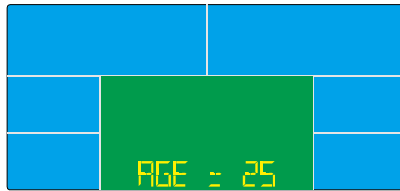
9. Stiskněte UP nebo DOWN za účelem výběru tréninkového programu, zvolte režim Advance a stiskněte Mode za účelem vstupu do něj.
10. Stiskněte UP nebo DOWN za účelem nastavení hodnoty TIME.
11. Stiskněte START/STOP za účelem spuštění tréninku. Stiskněte UP nebo DOWN za účelem nastavení stupně odporu.
12. Stiskněte START/STOP za účelem zastavení tréninku. Stiskněte RESET za účelem návratu do hlavního menu.

Režim Sporty (Sportovní)



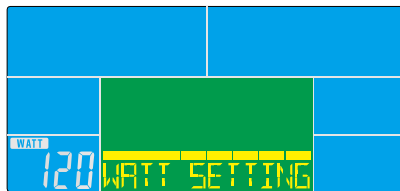
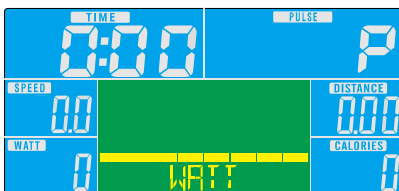
9. Stiskněte UP nebo DOWN za účelem výběru tréninkového programu, zvolte režim Sporty a stiskněte Mode za účelem vstupu do něj.
10. Stiskněte UP nebo DOWN za účelem nastavení hodnoty TIME.
11. Stiskněte START/STOP za účelem spuštění tréninku. Stiskněte UP nebo DOWN za účelem nastavení stupně odporu.
12. Stiskněte START/STOP za účelem zastavení tréninku. Stiskněte RESET za účelem návratu do hlavního menu.

Režim Cardio



11. Stiskněte UP nebo DOWN za účelem výběru tréninkového programu, zvolte režim H.R.C. a stiskněte Mode za účelem vstupu do něj.
12. Stiskněte UP nebo Down za účelem výběru 55%.75%.90% nebo TAG (TARGET H.R.) (přednastaveno: 100).
13. Stiskněte START/STOP za účelem spuštění tréninku. Stiskněte UP nebo DOWN za účelem nastavení stupně odporu.
14. Stiskněte START/STOP za účelem zastavení tréninku. Stiskněte RESET za účelem návratu do hlavního menu.

Režim Watt



1. Stiskněte UP nebo DOWN za účelem výběru tréninkového programu, zvolte režim WATT a stiskněte Mode za účelem vstupu do něj.
2. Stiskněte UP nebo DOWN za účelem nastavení hodnoty WATT. (přednastaveno: 120)
3. Stiskněte UP nebo DOWN za účelem nastavení hodnoty TIME.
4. Stiskněte START/STOP za účelem spuštění tréninku. Stiskněte UP nebo DOWN za účelem nastavení stupně odporu.
5. Stiskněte START/STOP za účelem zastavení tréninku. Stiskněte RESET za účelem návratu do hlavního menu.

Režim Body Fat

6. Stiskněte BODY FAT v režimu STOP za účelem spuštění měření.
7. Uživatel musí nastavit hodnoty GENDER (Pohlaví), HEIGHT (výška), WEIGHT (váha) pomocí UP/DOWN a stiskněte ENTER, poté začne systém měřit. Během měření musí být obě dlaně na čidlech pulsu.
8. Displej LCD zobrazí “= = =” na dobu 8 sekund dokdy neskončí měření. Po měření displej LCD zobrazí BODY FAT symbol, BODY FAT procenta a hodnotu BMI na dobu 30 sekund.
9. Stiskněte BODY FAT za účelem návratu do hlavního menu.
Chybové hlášky:
“E-1” - Objeví se, pokud neobdrží žádný signál srdečního tepu nebo pokud uživatel nedrží dlaně na čidlech pulsu.
“E-4” – Objeví se, když FAT% překročí rozsah nastavení (5.0%~ 50%).

Režim Recovery

Po nějaké době trvání tréninku, umístěte dlaně na čidlech pulsu nebo použijte hrudní pás. Jakmile je detekován puls, stiskněte RECOVERY. Poté se všechny funkce displeje zastaví, kromě funkce “TIME”, která se začne odečítat od 00:60 do 00:00 (Obrázek 11). Zatímco se funkce TIME odečítá směrem k 0:00, LCD displej zobrazí Váš “heart rate recovery” status prostřednictvím F1, F2....až F6 (Obrázek 12). F1 je nejlepší, F6 je nejhorší. Uživatel může pokračovat v tréninku za účelem zlepšení hodnoty “heart rate recovery”. Stiskněte RECOVERY opětovně za účelem návratu na hlavní obrazovku.

USB nabíječka

Počítač může sloužit i jako USB nabíječka pro tablet nebo chytrý telefon. Jednoduše zapojte datový kabel do USB portu.

iConsole+ APP

Konzola byla pro funkci APP nastavena v módu Bluetooth. Uživatel může počítač připojit k tabletu nebo chytrému telefonu prostřednictvím Bluetooth.

Nejdříve si stáhněte do tabletu nebo chytrého telefonu aplikaci i-Console+ APP z App Store nebo Google play; Poté zapněte v tabletu nebo chytrém telefonu funkci Bluetooth a vyhledejte kýžené zařízení (počítač) a stiskněte "připojit"(connect). (heslo: 0000)

Spárujte tablet nebo chytrý telefon s počítačem prostřednictvím BT. Spusťte aplikaci i-Console+ APP na chytrém telefonu nebo tabletu a začněte trénovat.

(Použití aplikace APP je popsáno v Návodu použití i-Console+)



POZNÁMKA:

1. Jakmile je připojen počítač k chytrému telefonu nebo tabletu prostřednictvím Bluetooth, tak se displej vypne.
2. Prosím, opusťte aplikaci iconsole app a vypněte funkci Bluetooth, poté se displej opět zapne.
3. Pokud se funkce a hodnoty zobrazují špatně, počítač vypněte a restartujte jej.
4. Tento počítač má funkci USB nabíječky USB/BT, proto je spotřeba energie vysoká. Za účelem zachování stability funkce použijte adaptér 9V 1.3A nebo vyšší.
10. Uživatel může provést rychlé nastavení pomocí externího tlačítka držadla: stiskněte UP/DOWN za účelem nastavení stupně odporu a nastavte cílovou hodnotu TIME/ DISTANCE/CALORIES/PULSE/WATT, nebo v hlavním menu stiskněte UP/DOWN za účelem výběru funkce. Stiskněte MODE za účelem potvrzení. Stiskněte START/STOP za účelem spuštění nebo zastavení tréninku; Během tréninku může uživatel také stisknout UP/DOWN za účelem nastavení stupně odporu.



iConsole+

Android - systémové požadavky

1280*800 Android 4.0 nebo vyšší

Podporovaná zařízení:

Samsung Galaxy 10.1, Samsung Galaxy Tab2

Samsung Galaxy Tab3, Asus MeMo Pad 10,

Asus Tf101

iOS - systémové požadavky

iOS 5.1.1 nebo vyšší

Podporovaná zařízení:

iPad4, iPad3, iPad2, iPad mini, iPad Air.

iPhone4s, iPhone5, iPhone5s, iPhone6

FREE



Quick Start Guide

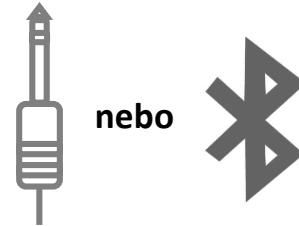
Krok 1.

Stáhněte aplikaci iConsole+



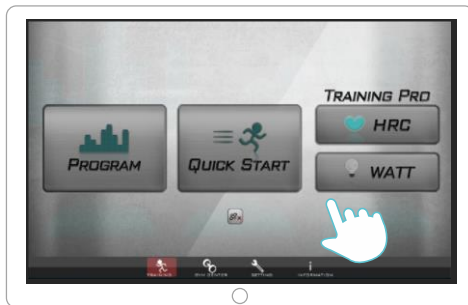
Krok 2.

Připojte svoje mobilní zařízení pomocí 3,5mm audio kabelu nebo Bluetooth



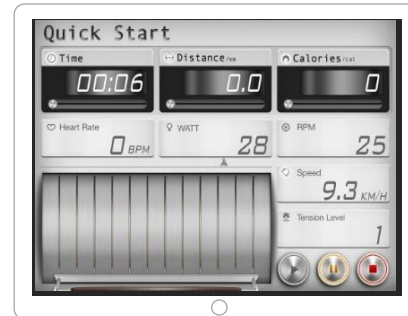
Krok 3.

Otevřete aplikaci



Krok 4.

Začněte cvičit



Krok 5.

Souhrnný přehled



Krok 6.

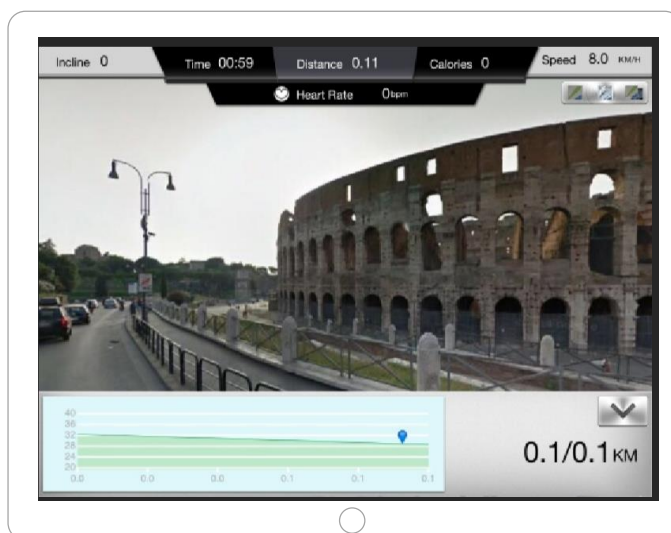
Sdílejte na Facebook-u nebo Twitter-u



Naplánujte trasu na mapě



Cvičte s Google Street View



Kompletní návod k obsluze si stáhněte na:
<http://manual.abisal.pl/iConsole.pdf>



Návod k tréninku

1. Rozcvička

Před započítím tréninku doporučujeme provést zahřívací cviky dle obrázku. Každý cvik je potřeba vykonávat po dobu min. 30 sekund. Rozcvička snižuje riziko úrazu a svalových křečí a způsobuje lepší práci svalů.



2. Pozice

Posaďte se na sedátko, nohy vsuňte na pedály tak, aby byly pevně umístěné mezi pedálem a bezpečnostním páskem pedálu, dlaně mějte opřené o řídítka. Během tréninku mějte záda vzpřímená.

3. Trénink

Pro zlepšení kondice a zdraví je potřeba řídit se návodem k tréninku. Pokud jste již delší čas aktivně nesportovali, je potřeba se před tréninkem poradit s lékařem.



4. Plán tréninku

Rozcvička:

Před každým tréninkem je potřeba vykonat rozcvičku trvající 5-10 min. Je možné provést několik protahovacích cviků nebo pár minut šlapat na rotopedu při malé zátěži.

Trénink:

Délka tréninku může být dána na základě těchto faktorů:

- Každodenní trénink: kolem 10 min
- 2-3 krát týdně: kolem 30 min
- 1-2 krát týdně: kolem 60 min

Odpočinek:

Společně s ukončením tréninku je potřeba postupně snižovat zátěž. Pro vyhnutí se svalovým křečím je možné provést protahovací cviky.

Úspěch

I po krátké době zjistíte, že je potřeba zvyšovat zátěž pro udržení optimální hladiny pulsu. Tréninky pro Vás budou stále lehčí a budete cítit zlepšení fyzicky. Přesto je potřeba najít si motivaci k pravidelným tréninkům. Vyberte si konkrétní hodinu tréninku a nezapočínejte trénink příliš agresivně.

Přesto, že děláme vše pro to, abychom zajistili maximální kvalitu našich výrobků, mohou se objevit jednotlivé vady nebo chyby. Pokud si všimnete závady nebo toho, že některá z částí chybí, kontaktujte nás, prosím.

Rozsah užívání

Magnetický orbitrek H1708 je zařízením třídy H určeným výlučně k domácímu použití. Nemůže být používán k terapeutickým, rehabilitačním a komerčním účelům.



Označení zařízení symbolem přeškrtnutého kontejneru na odpady informuje o zákazu likvidace použitého elektrického a elektronického zařízení společně s jinými odpady. Společně se Směrnicí WEE o způsobu nakládání s elektrickými a elektronickými odpady, je potřeba pro tento druh zařízení používat oddělené způsoby jejich likvidace.

Uživatel, který se chce tohoto zařízení zbavit, je povinen jej odevzdat ve sběrném dvoře pro elektrický a elektronický odpad, díky čemu se spolupodílí na jejich opětovném využití, recyklaci a tím i ochraně životního prostředí. Za tímto účelem kontaktujte místo, kde bylo zařízení koupeno nebo místní úřady. Nebezpečné složky obsažené v elektrickém a elektronickém zařízení mohou dlouhodobě negativně působit na životní prostředí a také zdraví lidí.

Oddělení péče o klienta:

ABISAL Sp. z o.o.
ul. Św. Elżbiety 6
41–905 Bytom
abisal@abisal.pl

www.abisal.pl
www.hms-fitness.pl